

取り付け方

1 取り付け前の確認

取り付けは、必ず電源プラグを壁コンセントから抜いた状態でおこなってください。

警告 通電したままの作業は感電する危険があります。

2 本体の取り付け方法

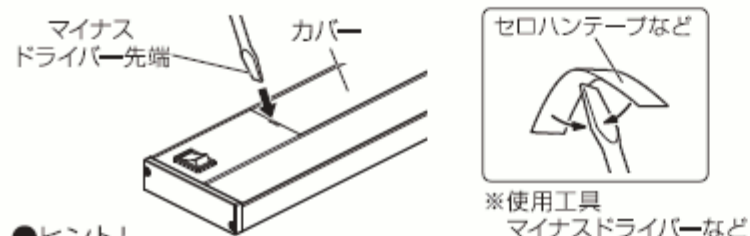
■取り付け共通注意事項

- 取り付け面にビス止めが十分できる強さがあることをお確かめください。
- 付属のタッピングビスで固定できるのは、木質の板や壁のみです。以下のような材質面へ取り付けるときには、お買い上げの販売店または施工専門店へご相談ください。
 - ・石膏ボード、薄いベニヤ板の壁、モルタル壁、陶器製の壁など
- 事前に本体を取り付け面に当て以下を確認してください。
 - ・電源コードが極端に折れ曲がったりしないこと。
 - ・固定用の「取付穴」の位置が、丈夫な取り付け面にあること。

A 食器棚などの下に固定する方法

取り付け準備：カバーを取りはずす

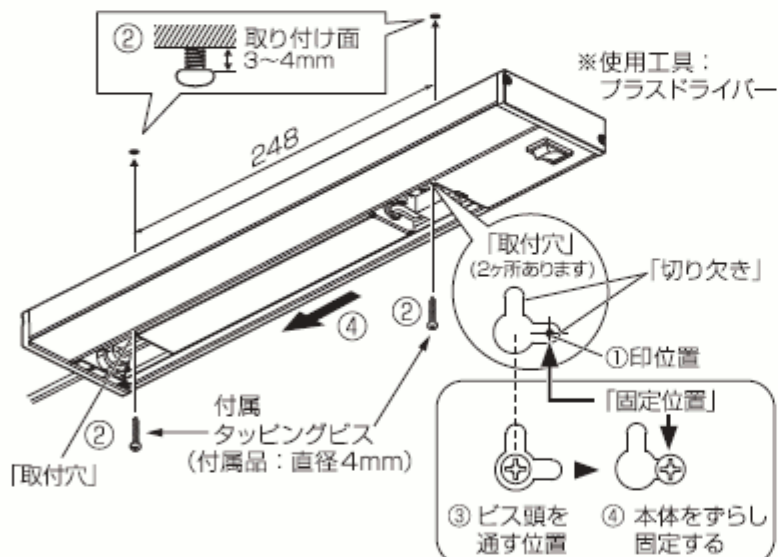
図の位置にマイナスドライバー先端をかるく差し込んで、カバーを取りはずしてください。



●ヒント!

あらかじめドライバーの先端にセロハンテープなどを貼り付けておくと、カバーへのキズ軽減になります。

- ①本体を取り付け面にあて、「取付穴」の固定位置にあたる場所へ印をつけます。(間隔は248mmです)
- ②「取付穴」の「固定位置」にあたる場所へ、付属タッピングビスを図のように3~4mm残して仮締めします。
- ③本体裏側の「取付穴」に、仮締めしたビスの頭を通します。
- ④本体を「取付穴」の「切り欠き(電源コード方向)」へずらし、タッピングビスを2本ともしっかり締め固定します。

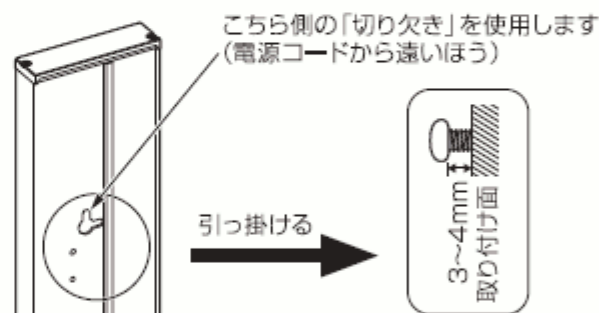


- 注意**
- 安全のためタッピングビスの固定は、必ず2ヶ所で実施してください。
 - 落下防止のため、ビスの頭が2ヶ所とも図の「固定位置」であることを必ず確認してください。

B 壁に引っ掛けて使用する場合

1、照明器具をタテにしてぶら下げる場合

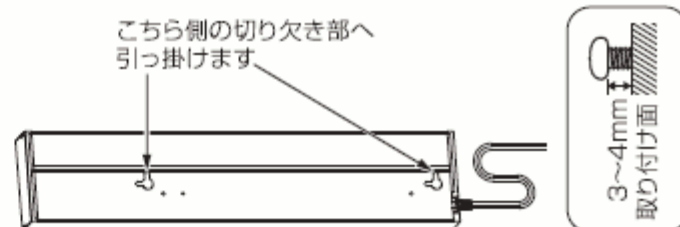
- ①付属のタッピングビスを取り付け面から下図のように3~4mm残すように締め込みます。
- ②本体上部「取付穴」の切り欠き部へ、①のビスを引っ掛けてぶら下げます。器具本体が安定することを確認してください。



注意 安全のため付属のビス以外を使わないでください。

2、照明器具をヨコにしてぶら下げる場合

- ①「取付穴」の「固定位置」にあたる場所へ、付属タッピングビスを248mm間隔で、図のように取り付け面から3~4mm残して締め込みます。
- ②本体裏側の「取付穴」に、①のビス頭を通して引っ掛けます。



- 注意**
- 安全のため付属のビス以外を使わないでください。
 - ビスの頭が両側とも、必ず右図の引っ掛け位置であることを認してください。

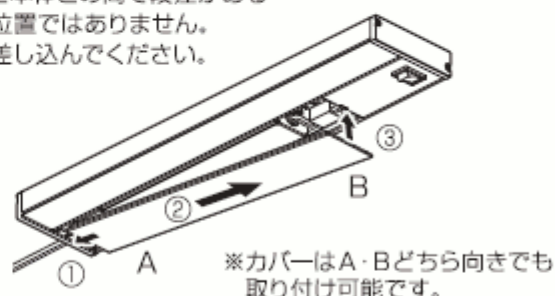


3 カバーを取り付ける

(※カバーを開ける作業があったときのみ)

- ①スイッチと反対側の端を差し込む。
- ②AからBの方向へカバーを少しずつはめ込む。
- ③最後にB側に段差がないかを確認する。

※B側でカバーと本体との間で段差があるときは正しい位置ではありません。A側へさらに差し込んでください。



4 電源を接続する

電源プラグをコンセントへしっかりと差し込みます。「使い方」の説明に従い点灯することを確認してください。