

⚠ 注意：商品には寿命があります。詳細はCLX2021JAをご参照ください。

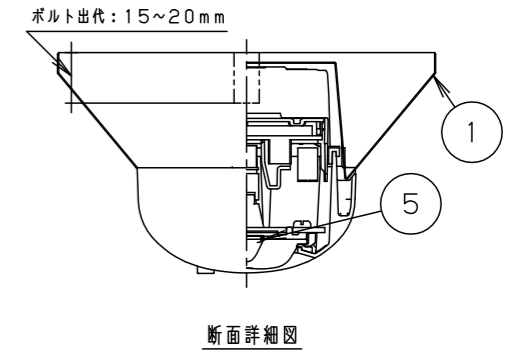
グリーン購入法適合

⚠ 安全に関するご注意

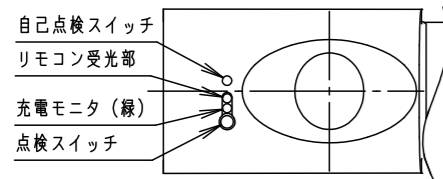
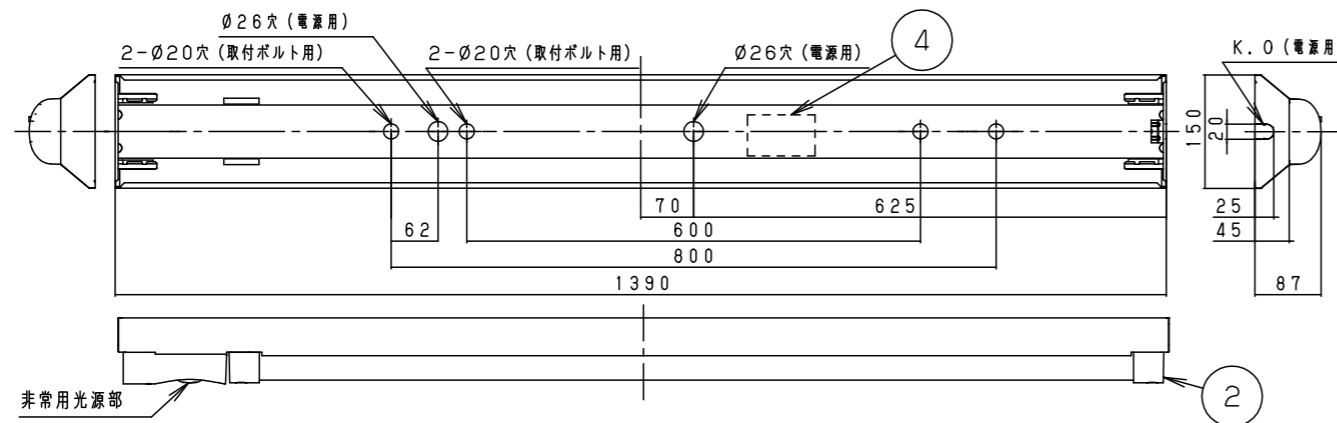
- 器具本体およびライトバーは単独で使用できません。屋内向けライトバーと互換性がありません。必ずパナソニック製非常用防湿型・防雨型一体型LEDベースライト専用の器具本体と非常用防湿型・防雨型ライトバーとの組み合わせでご使用ください。落下・感電・火災の原因となります。
- ライトバーに衝撃を与えないでください。破損した場合、落下・感電・火災の原因となります。
- 軒下など雨線内で使用できます。ただし、次の場所では使用しないでください。落下・感電・火災の原因となります。
  - ・風除けのない建物の屋上・山葺・橋梁などの風の強い場所
  - ・業務用浴室やサウナなどの常時高温・高湿度になる場所
  - ・沿岸地帯など潮風による塩害を受ける場所
  - ・屋内プールなどの塩素雰囲気さらされる場所
  - ・温泉地など腐食性ガスが発生する場所
  - ・振動の強い場所
- 非常用光源部のガラスに衝撃を与えないでください。破損した場合、感電・火災の原因となります。
- 電源線の接続後の絶縁・防水処理（融着テーピング等）は確実に。感電・火災の原因となります。
- チャンネル取付など、器具の背面より雨や風を受けるような取付けはしないでください。落下・感電の原因となります。
- 水平天井取付専用です。他の取付はしないでください。落下の原因となります。
- 周囲温度は、5～35℃で使用してください。指定以外の使用温度で使用すると、火災や蓄電池の劣化・ちらつき・短寿命および非常点灯しない原因となります。
- 寒冷地等に設置する場合、非常点灯時間が極端に短くなるおそれがありますので、非常点灯時間の点検を6ヶ月ごとに必ず行ってください。自己点検機能をご使用いただきますと、自動的に非常点灯時間の点検を行います。

● ご注意

- 本図面に記載の本体品番とライトバー品番の組合せで必ず使用してください。



組合せ品名	本体品番	ライトバー品番	定格値			器具光束・消費電力・消費効率	
			定格電圧	AC100V	AC200V		AC242V
非調光 直付XWG452AGNJ LE9	NWLG42615C	NNW4505GN LE9	入力電流	0.335A	0.168A	0.139A	4940lm・33.5W・147.4lm/W
			消費電力	33.5W	33.5W	33.5W	



自己点検スイッチ  
リモコン受光部  
充電モニタ（緑）  
点検スイッチ

非常用光源部拡大図

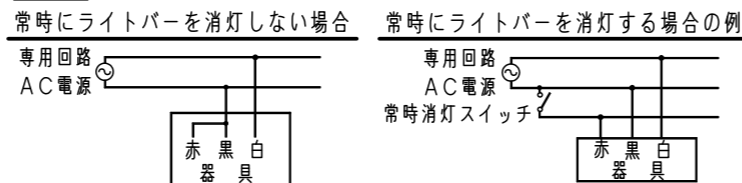
自己点検機能付（リモコン対応）

自己点検スイッチを数秒長押し、またはリモコンの点検スイッチを押すと、自動的に定格時間非常点灯し、蓄電池の点検結果を充電モニタに表示します。

適合品は下記の承認図をご覧ください。

リモコン	適合品番 FSK90910K (チャンネル「2」でご利用ください。 チャンネル「1」は誘導灯用です。)
------	--

結線図



<使用上のご注意>

- LED素子にはバラツキがあるため、同じ品番のライトバーでも光色・明るさが異なる場合があります。予めご了承ください。
- 照射距離が近い時や照射面によっては光ムラが気になる場合があります。予めご了承ください。
- 器具周囲に硫黄成分が存在する場所では使用しないでください。  
(一部の食品や薬品、紙類などには硫黄成分が含まれます。また、車の排気ガスにも)
- ラジオ、TVや赤外線リモコン方式の機器は照明器具から離してご使用ください。  
雑音が入ったり、正常に動作しない場合があります。
- 同時通訳機等の誘導無線をご使用になられる場合、雑音が入る場合があります。事前に確認し、対策を講じてください。
- バーコードリーダーの機種によっては器具付近で使用した場合、読み取り感度が鈍くなる場合があります。  
この場合には、器具との距離を離すか、遮蔽するなどの対策を講じてください。
- 光源として高輝度LEDを使用しています。光源部（ライトバー）の長時間の直視はおさげください。
- 直射日光の当たる場所には設置しないでください。過熱による故障・短寿命の原因となります。
- ライトバーは温度変化に合わせて伸縮する構造となっています。振動や風によって、がたつき音が発生する場合がありますが故障や異常ではありません。
- 殺菌灯と併用する場合は、殺菌線がカバーに当たらない様に設置ください。カバー劣化の原因となります。
- エアコンの吹き出し口などの冷風が直接当たる位置で設置しないでください。  
ライトバー内部に結露が発生する原因となります。
- 点灯させる際に、明るくなるまでの時間や動作がライトバーの品種により異なる場合があります。あらかじめご了承ください。

<施工上のご注意>

- 電源線の引き込み穴は余分な電源線を天井裏に押し込むため、天井裏には障害物が無いようにしてください。
- 突入電流値は上表のとおりです。接続するブレーカーの容量を確認の上、配線してください。

<電池交換時のご注意>

- 充電モニタ（緑）が点滅している場合、通電状態で蓄電池を交換してください。  
点滅が解除されます。無通電状態で蓄電池を交換した場合は充電モニタ（緑）の点滅が解除されません。

建築基準法型  
非常用照明器具



LAL-E-020

昭和45年 建設省告示第1830号に定める事項

光源の種類	LEDモジュール接続端子部の材料	照明器具内の電線の種類	非常用電源
LEDモジュール	ポリアミド樹脂	架橋ポリエチレン絶縁電線	電源内蔵型

即時点灯性 (切替動作試験)	・55%電圧で非常点灯へ切替 ・0.2秒以内に非常点灯へ切替
高温動作	・周囲温度70℃で50分 照度維持率50%以上を確保
照度1ルクスの確保	・常温時に床面照度2lxを確保

品名	仕様	数量	部品名	材質・素材厚	備考
LED	ホワイト マンセル 1.0G9.6/0.1	5	LEDモジュール		JIS C 8154:2015適合
器具質量	4.3kg (組合せ状態)	3	蓄電池	6.0V, 1200mAh	FK753
特記事項		2	電源		ライトバーに組込み
		1	ライトバー		カバー材質 ポリカーボネート(乳白)
		1	本体	亜鉛鋼板(t0.4)	高反射白色粉体塗装

非常時光束 835lm

電池内蔵型 防湿・防雨型 明るさ:5200lmタイプ 直付XWG452AGNJ		品名	XWG452AGNJ-K1	福三小 田枝林
単位: mm	第三角法			

パナソニック株式会社