



一体型LEDベースライト 防湿型・防雨型 非常用照明器具（電池内蔵型）

施工説明書
取扱説明書

保管用

<40形>		品番
適合ライトバー	材質	使用温度範囲
		5~35℃
		昼白色(5000K)
6900lm タイプ	亜鉛鍍板製	NNW(H)4605GN
5200lm タイプ	亜鉛鍍板製	NNW(H)4505GN
4000lm タイプ	亜鉛鍍板製	NNW(H)4405GN
3200lm タイプ	亜鉛鍍板製	NNW(H)4305GN
2500lm タイプ	亜鉛鍍板製	NNW(H)4205GN
2000lm タイプ	亜鉛鍍板製	NNW(H)4105GN

<40形>		
適合本体	材質	品番
Dスタイル W150	亜鉛鍍板製	NWLG(H)42615C
Dスタイル W230	亜鉛鍍板製	NWLG(H)42623C
反射笠付型	亜鉛鍍板製	NWLG(H)42617C
iスタイル	亜鉛鍍板製	NWLG(H)42609C

<20形>		品番
適合ライトバー	材質	使用温度範囲
		5~35℃
		昼白色(5000K)
1600lm タイプ	亜鉛鍍板製	NNW(H)2105GNJ
800lm タイプ	亜鉛鍍板製	NNW(H)2005GNJ

<20形>		
適合本体	材質	品番
Dスタイル W150	亜鉛鍍板製	NWLG(H)21615C
Dスタイル W230	亜鉛鍍板製	NWLG(H)21623C
反射笠付型	(亜鉛鍍板製)	(NWLG(H)21609-1)
		(NWLG(H)21609-1S)
iスタイル	亜鉛鍍板製	NWLG(H)21609C

- ・上記()内は加工品番です。以降、加工品番の記載を省略します。
- ・本照明器具は、パナソニック製非常用防湿型・防雨型一体型LEDベースライト専用の器具本体と非常灯用防湿型・防雨型ライトバーとの組合せで性能を満足します。
- ・適合器具本体と適合ライトバーの組合せは、承認図・カタログを参照してください。
- ・適合器具本体と適合ライトバーは、防湿型・防雨型非常用照明器具専用です。防湿・防雨型常用照明器具の器具本体、ライトバーとの組合せはできません。

(防湿型・防雨型)・器具の施工には電気工事士の資格が必要です。施工は必ず工事店に依頼してください。

施工説明 工事店様へ、この説明書は保守のためお客様に必ずお渡しください。

48時間充電後 ➡ 非常点灯の確認をしてください。

電池は設置後通電し、充電しないと非常点灯しません。

安全に関するご注意



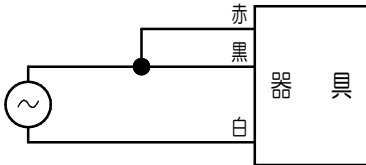
警告

- ライトバーを単独で使わない。必ずパナソニック製非常用防湿型・防雨型一体型LEDベースライト専用の器具本体(以降、本体)と非常灯用防湿型・防雨型ライトバー(以降、ライトバー)との組み合わせで使用する。落下・感電・火災の原因となります。
- 施工は、施工説明にしたがい確実に行う。施工に不備があると落下・感電・火災の原因となります。
- 本体、ライトバーを分解、改造しない。落下・感電・火災の原因となります。
- ライトバーのカバーは樹脂製のため、取扱いに注意する。破損によるケガの原因となります。万一破損した場合、すぐに電源を切り交換してください。
- ライトバーが破損した状態で使わない。落下・感電・火災の原因となります。
- 非常用光源部のレンズはガラス製のため取扱いに注意する。破損によるケガの原因となります。
- 表示された電源電圧(定格電圧±6%)・周波数で使用する。指定外の電源電圧・周波数で使用する、感電・火災の原因となります。
- 浴室などの常時高温、高湿度になる場所で使わない。感電・火災の原因となります。
- 電源線の接続後の絶縁・防水処理(融着テープ等)は確実にやる。感電・火災の原因となります。
- 単線とより線の直接接続(ねじり接続等)はしない。必ず専用工具で圧着すること。火災の原因となります。
- 水平天井取付専用です。他の取付はしないでください。落下の原因となります。
- 蓄電池を短絡・分解等しない。破裂・火傷・感電・火災の原因となります。

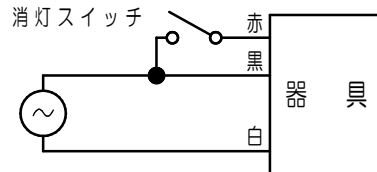
⚠️ 注意

- 軒下など雨線内で使用できます。
ただし、風の強い場所、常時高温・高湿度になる場所、腐食性ガスが発生する場所、塩害を受ける場所、屋内プールなどの塩素雰囲気さらされる場所、振動の強い場所では使用しないでください。落下・感電火災の原因となります。
- 器具の背面から水がかかる場所では使用しないで下さい。落下・感電・火災の原因となります。
- 周囲温度は品番一覧に記載の使用温度範囲内で使用してください。指定外の周囲温度で使用すると、蓄電池の劣化、ちらつき、火災や短寿命及び非常点灯しない原因となります。
- 器具周囲に硫黄成分が存在する場所では使用しないでください。光学性能に影響を与える場合があります。
(一部の食品や薬品、紙類などには硫黄成分が含まれます。また、車の排気ガスにも硫黄成分が含まれます。)
- ライトバーのカバーはポリカーボネート製のため、直射日光の当たる場所や蛍光灯が近接する場所などの紫外線の多い場所、ヘキサンやアセトンなどの有機溶剤が使用される場所では使用しないでください。カバーの劣化・破損の原因となります。
- 非常光源側エンド面には電源穴がありませんので、電源線の器具間送り配線は天井裏に電源線を戻して配線してください。
- 器具の取り付け取り外しは手袋など保護具を使用してください。けがのおそれがあります。
- 直射日光の当たる場所には設置しないでください。過熱による故障・短寿命の原因となります。
- この器具の電源は、専用回路にしてください。

配線種類 ・ 2線式 (連続点灯する場合)



・ 3線式 (壁スイッチ等で点滅操作する場合)



※壁スイッチは、赤線回路に付けてください。

※壁スイッチで消灯しても電池への充電は行われています。

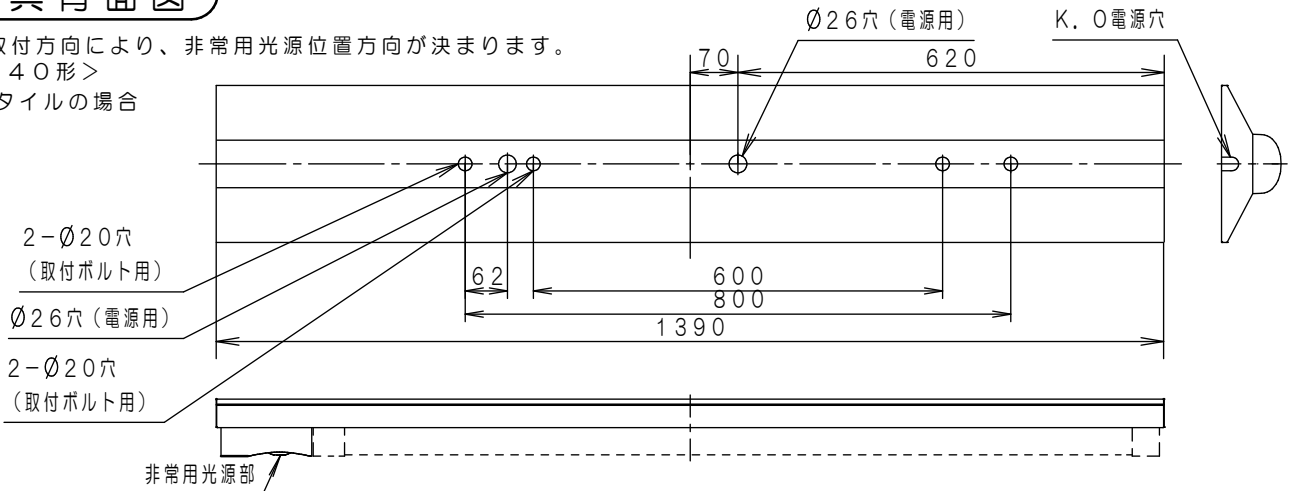
- 電源を通电せずに、蓄電池を接続したまま放置しないでください。蓄電池の劣化や短寿命の原因となります。
- 寒冷地等に設置する場合、非常点灯時間が極端に短くなるおそれがありますので、非常点灯時間の点検を6ヶ月ごとに必ず行ってください。
自己点検機能をご使用いただきますと、自動的に非常点灯時間の点検を行います。

器具背面図

・ 本体の取付方向により、非常光源位置方向が決まります。

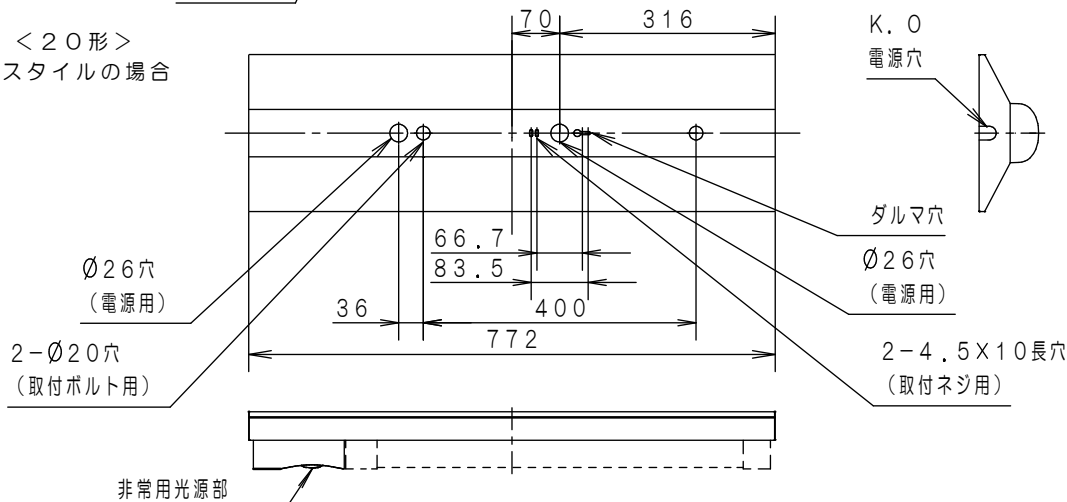
< 40形 >

Dスタイルの場合



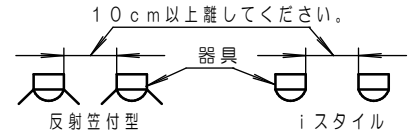
< 20形 >

Dスタイルの場合



施工上のご注意

- 器具を密集して取付けしないでください。密集させて取付けると、過熱により故障の原因となります。(反射笠付型、iスタイルのみ)
- 殺菌灯と併用する場合は殺菌線がカバーに当たらない様に設置ください。カバー劣化の原因となります。
- 漏洩電流値が、点灯時より無負荷時や片切消灯時の方が大きくなりますので、漏洩警報機等の感度設定はご注意ください。
- エアコンの吹き出し口などの冷風が直接当たる位置で設置しないでください。ライトバー内部に結露が発生する原因となります。やむを得ず設置する場合は器具より少し離してフード(風よけ)を設けてください。
- 低温環境で周囲温度を変更する場合は予め3時間以上点灯させた状態で行ってください。ライトバー内部に結露が発生する原因となります。



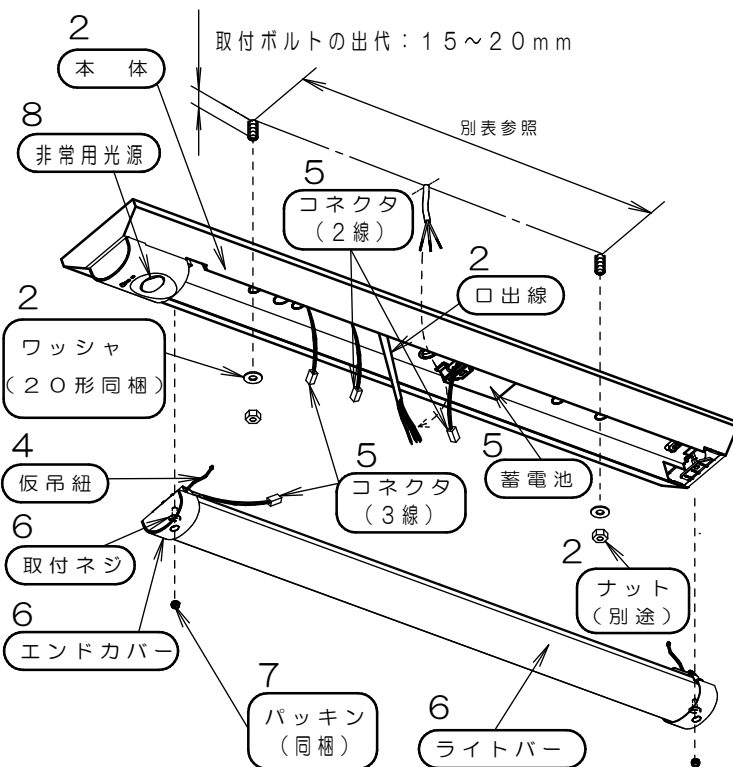
各部のなまえと取付方法

【NWL G42623C+ライトバーの例で説明しています。】

タイプ	ボルトピッチ
20形タイプ	400
40形タイプ	600又は800

※20形のみボックス施工可

タイプ	器具同梱部品
20形タイプ	コードキープ 1個 フッシング(φ20、φ26)各1個 ワッシャ(φ18、φ26)各2個 取扱説明書 1枚
40形タイプ	コードキープ 1個 フッシング(φ20、φ26)各1個 取扱説明書 1枚



警告

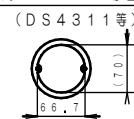
施工は、施工説明書にしたがい確実にを行う。
施工に不備があると落下・感電・火災の原因となります。
ライトバーの取り付け・取り外しは必ず電源を切る。

器具の取付・取外しは手袋など保護具を使用してください。
けがのおそれがあります。

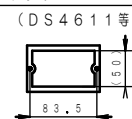
1 取付前の確認

- 既設器具取替えの場合、周辺機器の電気容量を確認する。
不備があると感電・火災の原因となります。
- 器具質量(4.6kg:NWL G42623C+ライトバー)の場合に十分に耐えるよう、ボルト取付部の強度を確保する。
取付ボルトは、W3/8又はM10を使用する。
- ボルトは極端な斜め出しにならないこと。
- この器具をアウトレットボックス等に取付ける場合は下記の適合カバーを使用してください。
尚、平カバーはご使用できません。

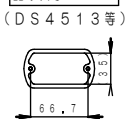
丸穴カバーの場合



スイッチカバーの場合



器具用カバー



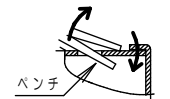
不備があると器具落下の原因となります。

<エンド電源穴の開放手順>

①矢印方向に工具を回転させ背面側を開放させる
背面側より、ペンチなどの工具を使用し作業を行う



②エンド側を開放させる

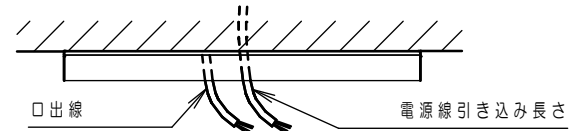


③エンド側を開放させる



2 本体の取付

- 電源線・アース線を本体の電源穴から引き込んでおく。
電源フッシングがついていない電源穴を使用する場合は必ず電源フッシングを付け替えてください。
- 本体を取付ボルトに確実に取付ける。
(推奨トルク: 1.5N・m)
- 取付穴はφ20となります。適切な座金サイズをご使用ください。
- 電線をワッシャやナットで挟み込んでいないか確認する。
不備があると器具落下・感電・火災の原因となります。
- 電源線の器具内への引込長さは余裕を持った長さとしてください。



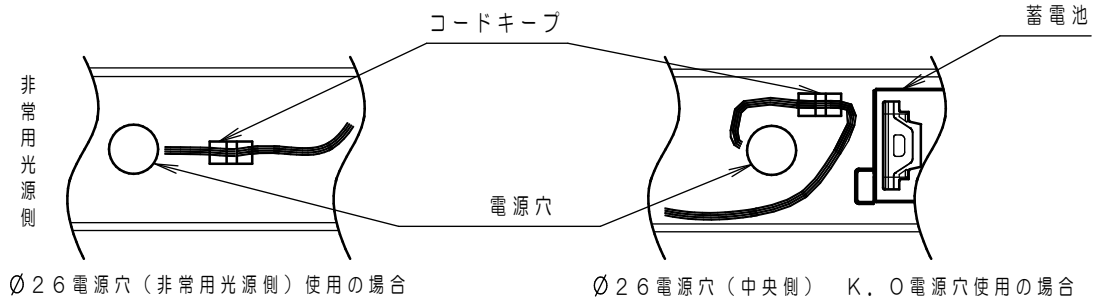
警告

(20形の場合)
ボックス施工の際は同梱のφ18ワッシャ、ボルト施工の際は同梱のφ26ワッシャを確実に使用してください。落下の原因となります。

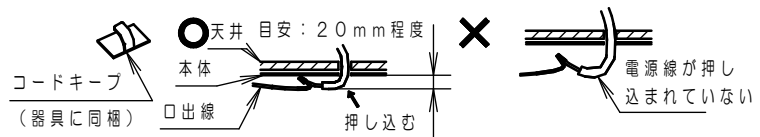
各部のなまえと取付方法（続き）

3 電源線・アース線の接続

- ・電源線・器具口出し線・アース線を接続する。
- ・接続部の絶縁、防水処理（融着テーピング等）を確実に行う。
- ・D種（第3種）接地工事が必要です。
- ・口出し線の接続は、電気設備技術基準の省令第7条および、同解釈第12条にしたがうこと。
- ・口出し線の線種：ビニル絶縁電線
- 電源線の線径：0.75mm² アース線の線径：1.25mm²



注) 電源線接続後、余分な電源線はライトバーとの当たりを防ぐため電源穴へ押し込むか、本体側へ電源線を押しつけて処理すること。ライトバーが垂れ下がり、本体とライトバーの隙間の原因となります。

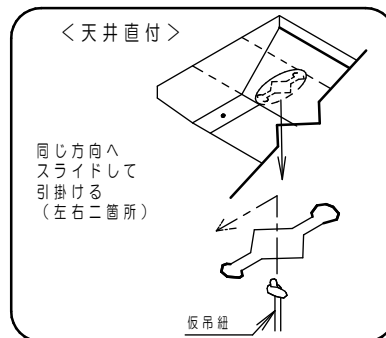


注) 本体とライトバーとの電線の挟み込みを防止するため、上図に従いコードキープ（同梱）を使用して、口出線を垂れ下がらないように処理してください。

不備があると、感電・火災の原因となります。

4 仮吊紐の取付

- ・仮吊紐を本体のダルマ穴に引っ掛ける。（2箇所）
- 取付が不完全な場合、ライトバー落下の原因となります。



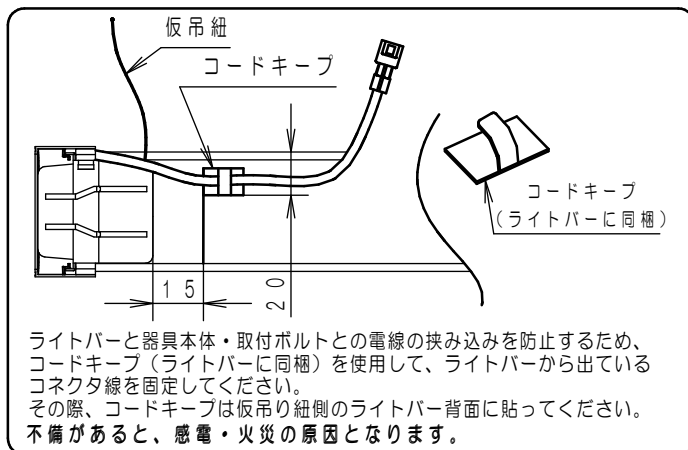
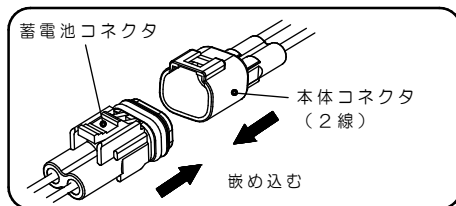
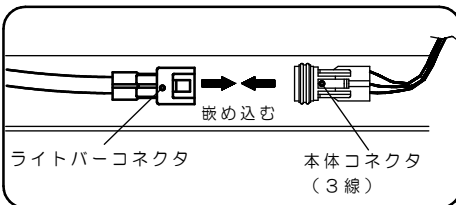
蓄電池の劣化や短寿命の原因となります。



接続、保護が不完全な場合、感電・火災の原因となります。

5 コネクタの接続

- ・本体とライトバー、蓄電池のコネクタを確実に接続する。『カチッ』と音がするまで嵌め込んでください。
- 接続が不完全な場合、火災の原因となります。
- ・電源通電までに長時間かかる場合は蓄電池を接続せず、通電後に蓄電池を接続してください。蓄電池の劣化や短寿命の原因となります。

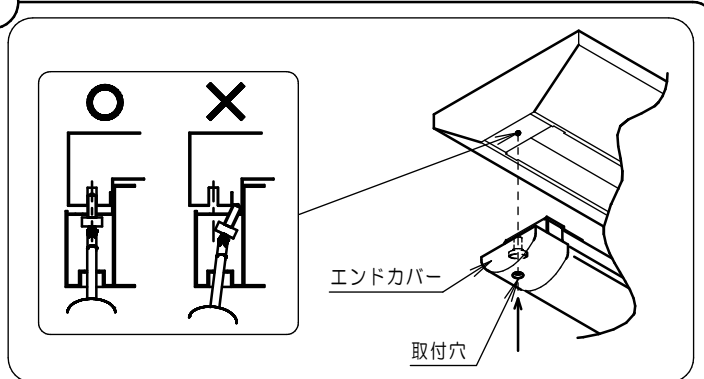


各部のなまえと取付方法（続き）

6 ライトバーの取付

- ・エンドカバーの取付穴よりプラスドライバーなどの工具で取付ネジを確実に本体に取り付ける。
（取付ネジ推奨トルク値：1.0N・m）
取付ネジは垂直に締め込むこと。
- ・取付ネジが締めきれない場合は、誤取付の可能性がありますので垂直に締め込める位置で再取付を行ってください。
＜電動工具使用時の注意点（設定値）＞
・取付ネジはステンレス製です。
「焼付き（かじり）」を起こすことがありますので注意してください。
回転数：380回転/分以下（低速） 締付トルク：1.0N・m

取付が不完全な場合、ライトバー落下の原因となります。



■ライトバーを取外す場合



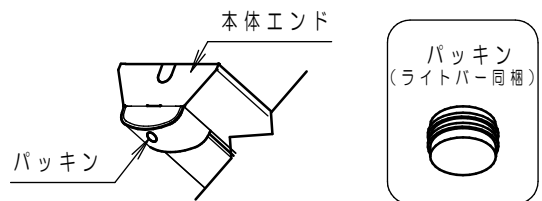
ライトバーの取付・取外しは、必ず電源を切る

1. バッキン（取付している場合）の隙間にピンまたは先端の細いマイナスドライバー等を入れて外す
2. 取付穴からプラスドライバー等を入れて取付ネジを外す
3. コネクタを外す

7 バッキン（ライトバーに同梱）の取付

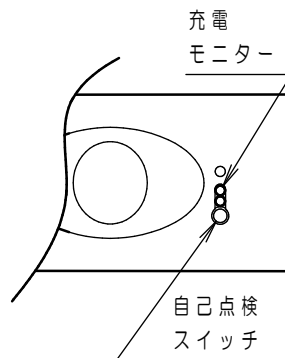
- ・バッキンは意匠上、取付穴を隠すためのものです。必要に応じてご使用ください。
 - ・ご使用の場合は、バッキンをエンドカバーの穴に奥まで差し込むこと。
- 取付が不完全な場合、バッキン落下の原因となります。

注）食品工場等、バッキンが万一落下すると、不具合が生じるような場所にはバッキンを取付しないでください。



8 点灯確認

- ・電源通電状態で、ライトバー及び充電モニターが点灯するか確認する。
- ・自己点検スイッチを押し、非常点灯を確認する。（充電モニターは消灯します）
正常に動作しない場合は「故障かな？と思ったときは」の頁を参照してください。
- ・点灯確認後、長時間電源を通電しないときは、蓄電池を外してください。
蓄電池の劣化や短寿命の原因となります。



取扱説明

お客様へ、この説明書は必ず保管ください。

・ご使用前にこの取扱説明書を必ずお読みのうえ、正しくお使いください。

安全に関するご注意



- 必ずパナソニック製非常用防湿型・防雨型一体型LEDベースライト専用の器具本体と非常灯用防湿型・防雨型ライトバーとの組合せで使用する。
落下・感電・火災の原因となります。
- 本体、ライトバーを分解、改造しない。落下・感電・火災の原因となります。
- ライトバーのカバーは樹脂製のため、取扱いに注意する。破損によるケガの原因となります。万一、破損した場合、すぐに電源を切り交換してください。
- ライトバーが破損した状態で使用しない。落下、感電、火災の原因となります。
- 非常光源部のレンズはガラス製のため、取扱いに注意する。破損によるケガの原因となります。
- 万一、煙が出たり、変な臭いがあるなどの異常が発生した場合、すぐに電源を切り、工事店に修理を依頼する。そのまま使用すると、感電・火災の原因となります。
- ライトバーを取外す場合は、必ず電源を切る。感電の原因となります。
- 蓄電池を加熱したり、火や水の中へ入れたりしない。破裂する危険があります。
- 蓄電池は分解しない。火傷、感電の原因となります。電池内の液は、皮膚や衣類をいためます。
- 蓄電池を短絡・分解等しない。破裂・火傷・感電・火災の原因となります。

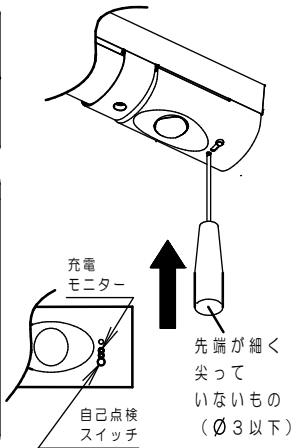
モニターと自己点検スイッチについて

注意

感電・火災のおそれあり
スイッチは、ゴムのため、破損した場合
防水性能が維持できなくなります。

自己点検スイッチ

- 蓄電池の容量確認検査が行なえます。
(判定に30分かかります。)
- 先端が細く尖っていない(φ3以下)
もので2秒以上押しと検査を開始します。
(充電モニター(緑)が消灯します。
検査終了後は自動的に復帰します。)
- 自己点検スイッチの動作には、48時間
以上充電が必要となります。
(48時間以内に、3秒以上の停電・非常
点灯があった場合は点検動作しません。)



充電モニター(緑)		
蓄電池が充電されているか確認できます。 また自己点検"可"のお知らせをします。		
☀	緑色点灯	正常です。
○	点灯しない	<ul style="list-style-type: none"> 蓄電池が充電されていません。 非常点灯になっていないか、または、蓄電池が外れていないかを確認してください。 リモコンの「点検」スイッチまたは「確認」スイッチを押した場合、点検"不可"をお知らせします。
⬇	緑色点滅	蓄電池の交換時期の目安です。蓄電池の容量低下や異常を緑点滅でお知らせします。
⬇	約1秒間緑色点滅(4回)	リモコンの「確認」スイッチを押した場合点検"可"をお知らせします。

自己点検用リモコンについて

適合リモコン品番：FSK90910K(別売)

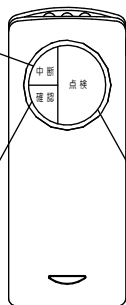
スイッチ各部の名称と働き

「中断」スイッチ

点検動作を中断し、通常状態に復帰させるときに使用します。

1 「確認」スイッチ

非常灯器具が48時間の充電が完了しているかを確認するときを使用します。



チャンネル

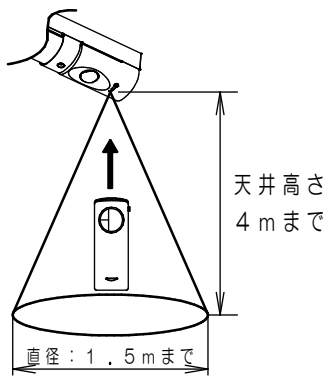
使用時、チャンネルは「2」にセットしてください。
(チャンネル「1」は誘導灯用です。)

2 「点検」スイッチ

定格時間の非常点灯確認を開始します。
(器具本体の自己点検スイッチを押したときも同様です。)

リモコン操作エリアについて

リモコンを操作するときは点検する非常灯器具の真下から
リモコンを非常灯器具に向けて送信してください。



リモコンによる点検方法

- チャンネルを「2」にセットしてください。
(チャンネル「1」は誘導灯用です。)
- 充電モニター(緑)が点灯していることを確認して下さい。

1	リモコンの「確認」スイッチを押してください。
	【器具本体の充電モニターを確認してください】
	・充電モニター(緑)が約1秒間点滅(4回) ⇒ 点検準備が出来ています。2に進んで下さい。
	・充電モニター(緑)が約1秒間消灯 ⇒ 点検準備が出来ていません。48時間以上充電して下さい。
2	リモコンの「点検」スイッチを押してください。
	【器具本体の充電モニターを確認してください】
	・充電モニター(緑)が消灯(非常点灯に切り換ります。) ⇒ 3に進んで下さい。
3	蓄電池の容量確認が行えます。 (判定に30分かかります。)
	【器具本体の充電モニターを確認してください】
	・充電モニター(緑)が点灯 ⇒ 正常です。
	・充電モニター(緑)が点滅 ⇒ 蓄電池の交換時期です。

- 途中で点検を中断する場合、
リモコンの「中断」スイッチを押してください。

- 【器具本体の充電モニターを確認してください】
- ・充電モニター(緑)が点灯(通常状態に戻ります。)

リモコンスイッチと器具状態の対応表

	器具の状態		
	充電中 (充電時間48時間未満)	充電完了状態 (充電時間48時間以上)	点検中
「点検」 スイッチ	充電モニター(緑) 約0.5秒間消灯 (光源が点灯)(注)	点検開始 (充電モニター(緑) 点灯⇒消灯)	(充電モニター(緑)) 消灯したまま
「中断」 スイッチ	(充電モニター(緑)) 点灯したまま	(充電モニター(緑)) 点灯したまま	点検中断 (充電モニター(緑)) 消灯⇒点灯
「確認」 スイッチ	充電モニター(緑) 約1秒間消灯 (注)	充電モニター(緑) 約1秒間点滅(4回) (注)	(充電モニター(緑)) 消灯したまま

— の場合は充電モニターの状態に変化はありません。

(注) リモコンスイッチを押し続けると上記の状態を繰り返します。
(例：「確認」スイッチを押し続けると、充電モニター(緑)が点滅し続けます。)

直下からリモコンを操作しない場合、隣接する器具も
受信してしまうことがあります。その際は隣接する
器具の直下から、リモコンの「中断」スイッチを
押し点検を中断してください。

※中断した場合は、再度48時間充電が必要です。

⚠ 注意

- シンナー、ベンジン、アルカリ系洗剤で器具を拭かないでください。 変色、変質、強度低下による破損の原因となります。 水または中性洗剤を用いて、汚れた部分を軽く拭き取ってください。
- 照明器具には寿命があります。(※1) 法令に基づいて定期的に点検を実施してください。 点検せず長時間使い続けるとまれに落下・感電・火災などにいたる場合があります。 ライトバーは寿命が来ても、暗くなりますが点灯し続けます。点灯出来るからといって継続して使用が可能というわけではありません。
- 周囲温度が高い場合・点灯時間が長い場合などは寿命が短くなります。
- 長時間器具を使用しないときは、蓄電池は外してください。蓄電池の劣化や短寿命の原因となります。
- 1年に1回は「安全チェックシート」に基づき自主点検してください。3年に1回は工事店等の専門家による点検をお受けください。 必要場合は弊社営業所へお申し出ください。(チェックシート番号：CLX2021JA) 点検せず長時間使い続けるとまれに落下・感電・火災に至る場合があります。

※1 照明器具は、使用条件、使用環境で異なりますが、8～10年が取り替え時期の目安です。但し、蓄電池は、4～6年です。 使用条件は、周囲温度30℃、1日10時間点灯です。

■ライトバーの光源寿命は、40,000時間です。

使用上のご注意

- ・ラジオ、テレビや赤外線リモコン方式の機器は照明器具から離してご使用ください。雑音が入ったり、正常に動作しない場合があります。
- ・同時通訳機等の誘導無線をご使用になられる場合、雑音が入る場合があります。事前に確認し、対策を講じてください。
- ・LED素子にバラツキがあるため、同じ品番のライトバーでも光色・明るさが異なる場合があります。予めご了承ください。
- ・電源電圧変動などの影響により瞬間的に明るくなったり暗くなったりする場合があります。予めご了承ください。
- ・ライトバーの品種により始動時間が異なる場合があります。予めご了承下さい。20形8001mタイプの場合は、瞬時に点灯します。
- ・点灯直後・消灯直後にプラスチックの伸縮によるきしみ音が発生する場合がありますが、故障や異常ではありません。 静かな環境や密集取付でご使用の場合、きしみ音が気になる場合があります。 この様な場合は直管LED等のプラスチック製カバーのないタイプをお勧めします。
- ・ライトバーは温度変化に合わせて伸縮する構造となっています。振動や風によって、がたつき音が発生する場合がありますが、故障や異常ではありません。
- ・点灯させる際に、明るくなるまでの時間や動作がライトバーの品種により異なる場合があります。あらかじめご了承ください。

保証について

- ・保証について・・・・・・この商品の保証期間は1年間です。但し、LED電源は3年間です。詳細は弊社カタログをご参照ください。
- ・保証書について・・・・・・保証書が必要な場合は、弊社代理店または弊社営業所へお申し出ください。
- ・補修用性能部品の・・・・・・弊社はこの照明器具の補修用性能部品（電気部品）を製造打ち切り後、6年間保有しております。 保有期間 補修用性能部品には、同等機能を有する代替品を含みます。

お手入れ・部品交換

- ・器具の清掃について・・・・・・水または中性洗剤を用いて、汚れた部分を軽く拭き取ってください。 シンナー、ベンジン、アルカリ系洗剤で拭かないでください。 変色・変質、強度低下による破損の原因となります。
- ・蓄電池交換方法・・・・・・下図を参照のうえ確実にこなってください。

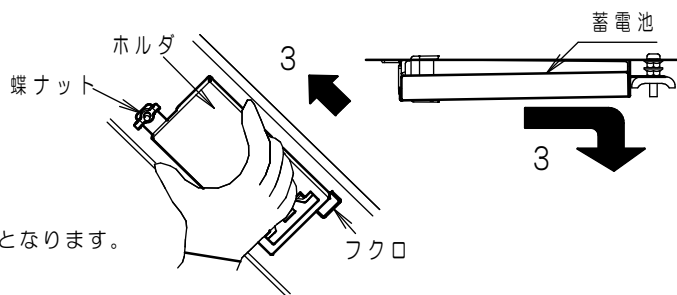
蓄電池	
20形タイプ：非常時LED一般出力型	FK752 (4.8V 1200mAh)
40形タイプ：非常時LED高出力型	FK753 (6.0V 1200mAh)

- ・充電モニタ（緑）が点滅している場合、通電状態で蓄電池を交換してください。 点滅が解除されます。 無通電状態で蓄電池を交換した場合は充電モニタ（緑）の点滅が解除されません。
- ・3線式配線の場合、常用光ユニットの電池（壁スイッチなど）を切って作業してください。
- ・2線式配線の場合、常用光ユニットが点灯したままとなりますので、光源を直視しない、手袋などの保護具を使用し直接光源部にさわらないよう安全に配慮してください。

⚠ 警告

- 感電のおそれあり 器具の清掃時は、必ず電源を切ってください。(2線式配線の場合、非常点灯します。)
- パネル破損のおそれあり。 ライトバーのパネルは樹脂製です。 取扱いに注意してください。
- レンズ破損のおそれあり。 非常用光源部のレンズはガラス製です。 取扱いに注意してください。
- やけどのおそれあり。 点灯中や消灯直後はライトバーや その周辺をさわらないこと。

- 1 ライトバーを仮吊り状態にする。
- 2 蓄電池コネクタをはずす。
- 3 ホルダを手で押さえ、もう一方の手で蝶ナットを外し、ホルダをフクロから引き抜く。ホルダをフクロから引き抜かず取外した場合、ホルダ変形の原因となります。
- 4 蓄電池を交換する。蓄電池には同形状で別品番があります。器具貼付けの品番を確認してください。
- 5 蓄電池とホルダを取付ける。
 - ・はずした手順と逆の手順で確実に取付ける。
 - 取付が不完全な場合、非常点灯不良・蓄電池の落下の原因となります。
- 6 蓄電池コネクタを取付ける。
- 7 ライトバーを取付ける。
 - ・はずした手順と逆の手順で確実に取付ける。



◆定期点検 3ヶ月に1回は、破損・変形などの外観の点検をおすすめします。
6ヶ月に1回は、外観点検と機能点検を併せて行ってください。
(点検については、誘導灯は消防法令、非常用照明器具は建築基準法令に定められていますので必ず実施ください。)

◆設置年月日 年 月 日 ◆取付場所 ◆器具No.

点検年月日	点検状態		点検者	点検年月日	点検状態		点検者	点検年月日	点検状態		点検者
	外観	機能			外観	機能			外観	機能	

故障かな?と思った時は

・表に従ってお調べいただき、なお異常がある場合は、すぐに電源を切り、工事店に修理を依頼してください。

現象	考えられる原因	処置
常時、ライトバーが点灯しない	消灯スイッチOFF	スイッチをONする
非常点灯しない	蓄電池が接続されていない	蓄電池を接続する
	AC電源が通電状態となっていない	AC電源を通電状態とする
短時間しか点灯しない (30分未満)	蓄電池の充電不足 (保管時の自然放電や、施工時の放電など)	48時間以上充電する
	蓄電池の寿命	蓄電池を交換する
充電モニターが点灯しない	蓄電池が接続されていない	蓄電池を接続する

器具定格・接続図

仕様

40形

明るさタイプ	6900lmタイプ			5200lmタイプ		
定格電圧	AC100V	AC200V	AC242V	AC100V	AC200V	AC242V
入力電流	0.441A	0.221A	0.183A	0.335A	0.168A	0.139A
消費電力	44.1W	44.1W	44.1W	33.5W	33.5W	33.5W

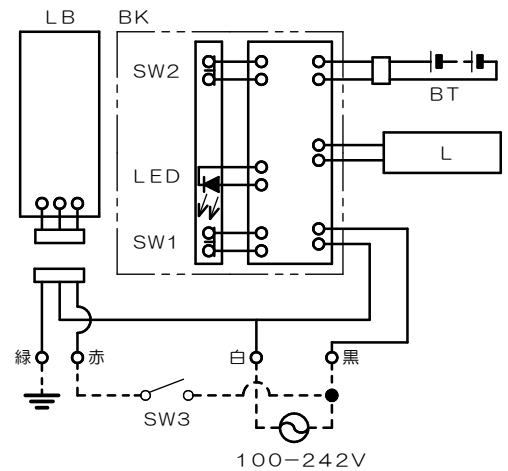
明るさタイプ	4000lmタイプ			3200lmタイプ		
定格電圧	AC100V	AC200V	AC242V	AC100V	AC200V	AC242V
入力電流	0.277A	0.139A	0.115A	0.216A	0.108A	0.090A
消費電力	27.7W	27.7W	27.7W	21.6W	21.6W	21.6W

明るさタイプ	2500lmタイプ			2000lmタイプ		
定格電圧	AC100V	AC200V	AC242V	AC100V	AC200V	AC242V
入力電流	0.173A	0.091A	0.078A	0.141A	0.074A	0.064A
消費電力	17.3W	17.3W	17.3W	14.1W	14.1W	14.1W

20形

明るさタイプ	1600lmタイプ			800lmタイプ		
定格電圧	AC100V	AC200V	AC242V	AC100V	AC200V	AC242V
入力電流	0.125A	0.065A	0.055A	0.078A	0.048A	0.040A
消費電力	12.5W	12.5W	12.5W	6.9W	6.9W	6.9W
突入電流	1.7A	4.6A	5.7A	1.2A	3.3A	4.2A

接続図



部品の記号と名称

LB: ライトバー SW1: 点検スイッチ
BK: ブロック SW2: 自己点検スイッチ
BT: 蓄電池 SW3: 常用消灯スイッチ
L: 非常灯LED LED: 充電モニター



Ni-MH

この器具には、ニッケル水素蓄電池を使用しております。

ニッケル水素電池は、リサイクル可能な資源です。ニッケル水素電池の交換、及びご使用済の電池の破棄に際しては、ニッケル水素電池を取り出しリサイクルにご協力ください。

パナソニック株式会社 ライティング事業部 〒571-8686 大阪府門真市門真1048

お問い合わせ先 パナソニック 照明器具・ランプ商品ご相談窓口 <https://sumai.panasonic.jp/support/>

0120-187-441(フリーダイヤル)【受付時間】月～土/9:00～18:00(祝日・三が日を除く) ※携帯電話からもご利用になれます。

0120-872-460(FAX) Help desk for foreign residents in Japan Tokyo (03) 3256-5444 Osaka (06) 6645-8787 Open: 9:00 - 17:30 (closed on Saturdays / Sundays / national holidays)

MN1021-010422