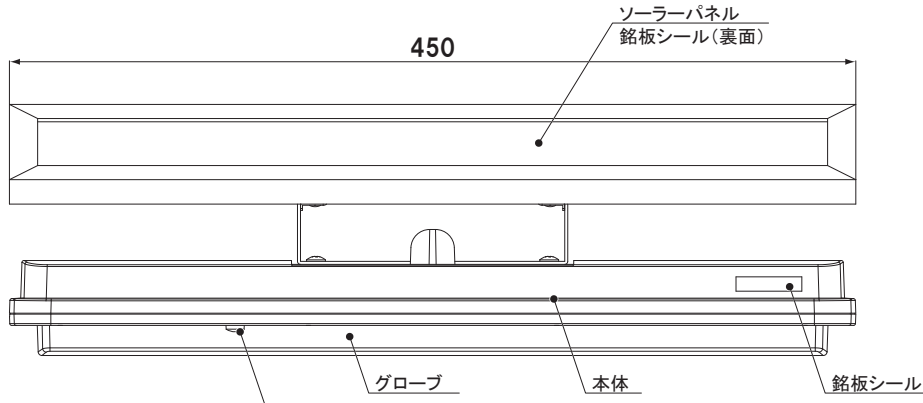
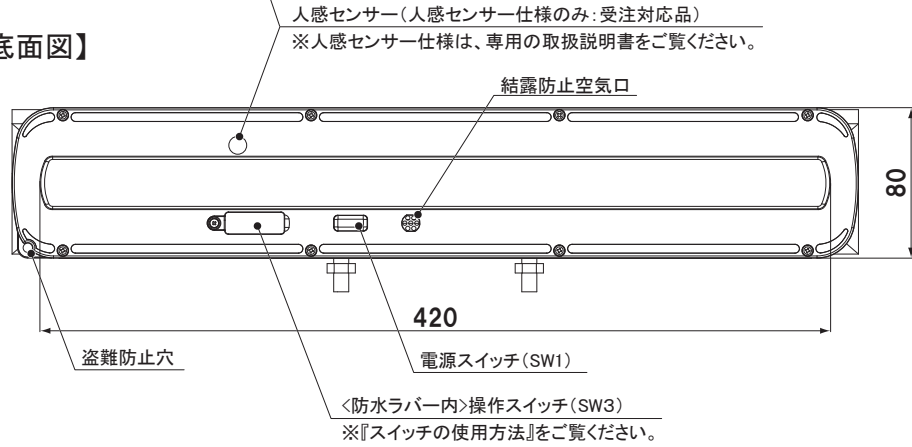


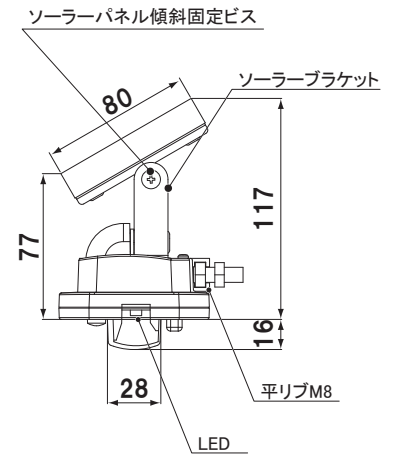
【正面図】 傾斜30° の場合



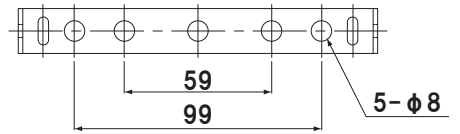
【底面図】



【側面図】 傾斜30° の場合 [単位:mm]



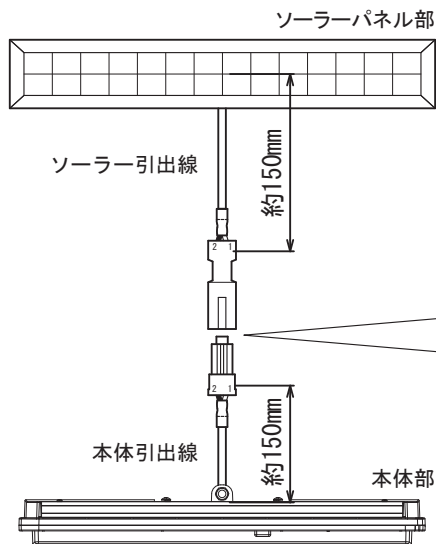
ソーラーブラケット寸法



本体 : ABS樹脂
グローブ : ポリカーボネート樹脂

分離時の延長ハーネスについて

本体部とソーラーパネル部間の接続ハーネス長は、約30cmです。
さらに延長したい場合は、オプションの延長ハーネスを使用してください。延長ハーネスは、約1m(BC7WA45E1)・約3m(BC7WA45E3)・約5m(BC7WA45E5)の3種類あります。そちらを使用することで最大約7mまで延長できます。

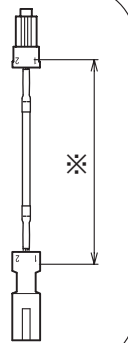


⚠ 注意

延長後のハーネス長は、全体で7m以上にならないようにしてください。

ハーネスを延長する場合は、オプションの延長ハーネスをこの間にいれてください。

※1m: BC7WA45E1
3m: BC7WA45E3
5m: BC7WA45E5



アトリウム450照度分布図

