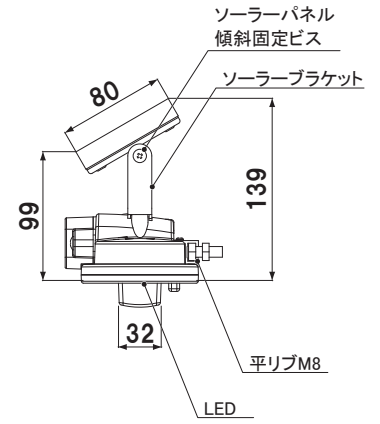
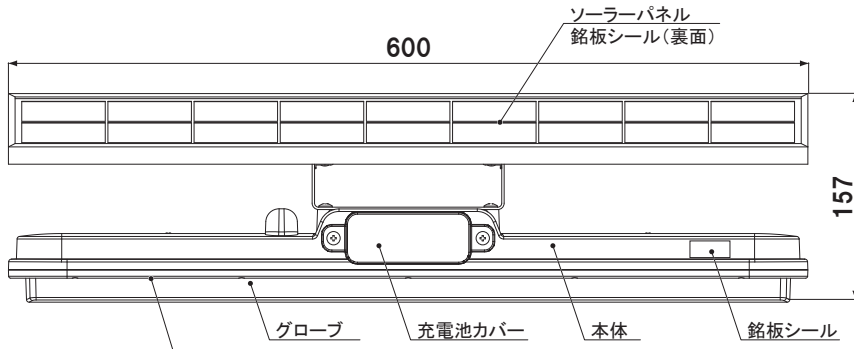
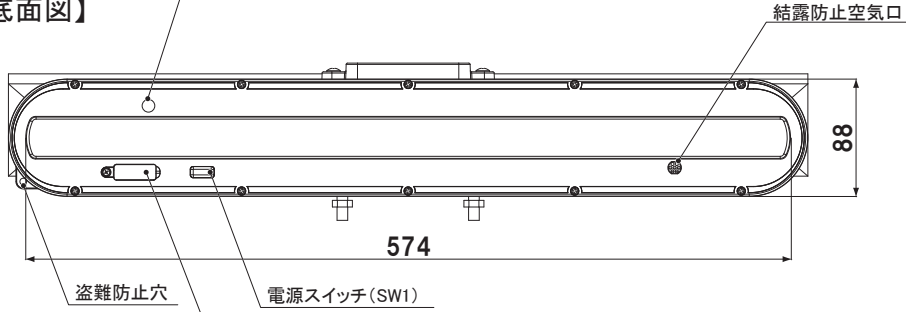


【正面図】 傾斜30° の場合

【側面図】 傾斜30° の場合 [単位:mm]



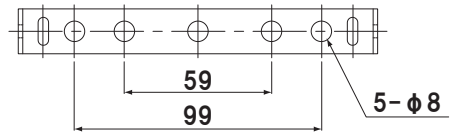
【底面図】



人感センサー(人感センサー仕様のみ:受注対応品)
※人感センサー仕様は、専用の取扱説明書をご覧ください。

<防水ラバー内>操作スイッチ(SW2・3)
※『スイッチの使用法』をご覧ください。

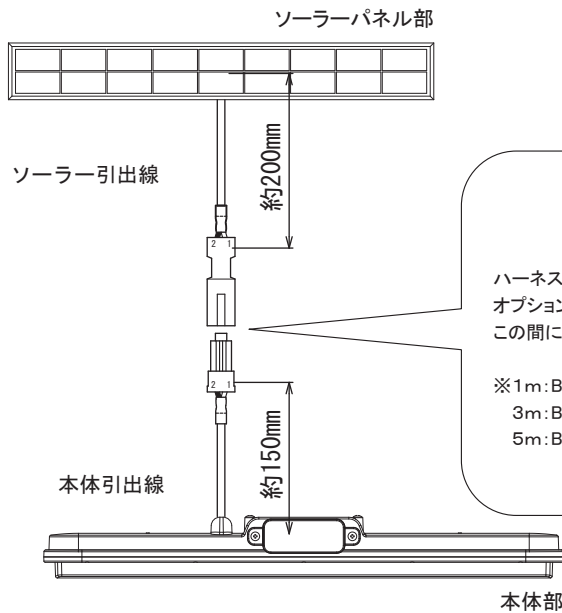
ソーラーブラケット寸法



本体 : ASA樹脂
グローブ : ポリカーボネート樹脂

分離時の延長ハーネスについて

本体部とソーラーパネル部間の接続ハーネス長は、約35cmです。
さらに延長したい場合は、オプションの延長ハーネスを使用してください。延長ハーネスは、約1m(BC7WA45E1)・約3m(BC7WA45E3)・約5m(BC7WA45E5)の3種類あります。そちらを使用することで最大約7mまで延長できます。

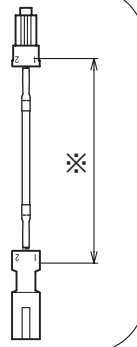


⚠ 注意

ハーネス延長後、全体で7m以上にならないようにしてください。

ハーネスを延長する場合は、
オプションの延長ハーネスを
この間にいれてください。

※1m: BC7WA45E1
3m: BC7WA45E3
5m: BC7WA45E5



アトリウム600照度分布図

