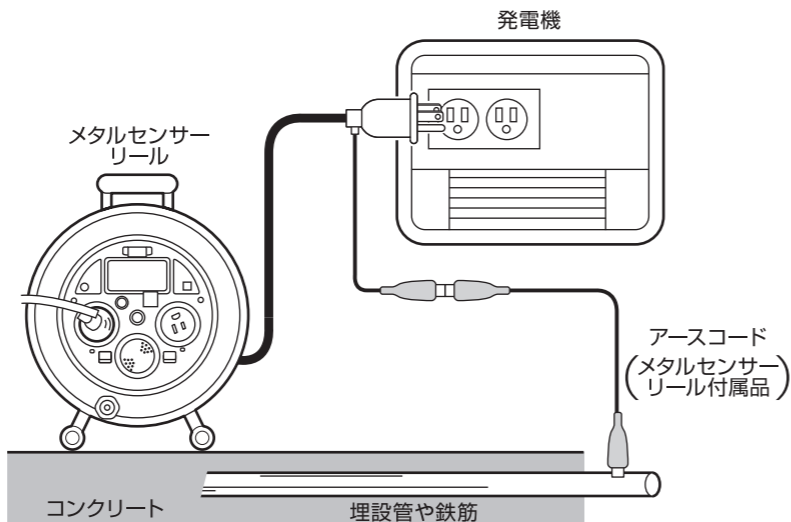


# 8 発電機からのアースの取り方について

発電機でご使用の場合は、メタルセンサーリールに付属されているアースコードを利用して、建物のアースされた金属部に直接接続してください。動作しない場合は下の接地抵抗値の計測方法を参照の上、接地抵抗値を計測してください。



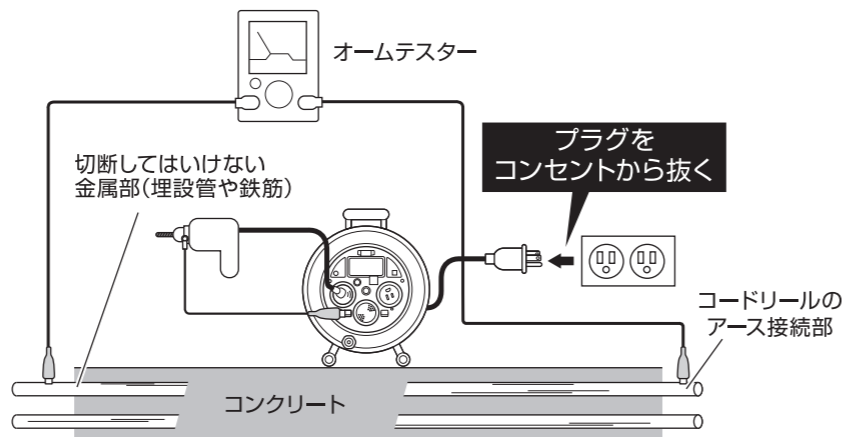
# 9 接地抵抗値の計測方法 (メタルセンサー機能動作条件)

接地抵抗値は右図を参考に計測してください。抵抗値が高過ぎると、正常に動作しません。

メタルセンサーは以下の抵抗値で動作します。

型 式	抵抗値
<b>MSB-301KX型</b>	<b>1kΩ以下</b>
<b>MSB-301KVX型</b>	<b>2kΩ以下</b>
<b>MSB-301KVL型</b>	

※接地の基準は100Ω以下



## 【仕 様】

型 式	電線仕様		コンセント仕様		製品定格	メタルセンサー仕様	摘 要	質 量 (kg)
	長さ(m)	種別・太さ(mmφ)・心数(C)	定 格	形状×個数				
●標準型								
<b>MSB-301KX</b>	30	ソフトケーブルVCT 2.0×3	2P・15A・125V 接地付	㉑×2	100V・5A	接地抵抗固定式	屋内用	9.6
●感度調整型								
<b>MSB-301KVX☆</b>	30	ソフトケーブルVCT 2.0×3	2P・15A・125V 接地付	㉑×2	100V・5A	接地抵抗可変式	屋内用	9.6
●通信工事指定機種								
<b>MSB-301KVL</b>	30	ソフトケーブルVCT 2.0×3	2P・15A・125V 接地付	㉑×2	100V・5A	接地抵抗可変式	屋内用	9.6

●☆印付製品には2極接地付㉑プラグ+接地アダプター付を受注生産致します。(型式(K))  
●全機種コンセント防塵キャップ付・ブレーキストッパー付

※仕様は品質向上のため、予告なしに変更する場合があります。  
製品に異常が感じられる場合はお買い求めの販売店または弊社までご連絡ください。

発売元 **株式会社ハタヤリミテッド** 製造元 **株式会社畑屋製作所**

顧客サービスデスク 0120-686-888(通話料無料) ホームページ <https://www.hataya.jp>

# HATAYA

金属感知機能付リール

保管用  
A016④

# メタルセンサーリール

MSB-301KX型・MSB-301KVX型・MSB-301KVL型

取扱説明書

この度は、メタルセンサーリールをお買い上げいただき誠にありがとうございました。本製品のご使用には必ず本説明書をお読みいただき正しくお使いください。



## 【動作原理】

メタルセンサー(金属感知器)の動作原理は鉄とコンクリートの接地抵抗の違いを感知します。  
※電源アース—電動工具の刃先—建物のアース(コンクリート内埋設管等)間(別回路)に微弱電流(12V-4mA)が流れた事をメタルセンサーが感知して0.1秒以内に遮断します。よってアースされている金属物は全て感知します。逆にアースされていない金属及び樹脂製品は感知できません。

メタルセンサーに反応する物	メタルセンサーに反応しない物
<p>アースされている金属</p> <p>金属製の水道管 電話線配管 鉄筋 など</p>	<p>アースされていない金属及び樹脂</p> <p>樹脂製の水道管 電話線配管 樹脂製フレキ管 など</p>

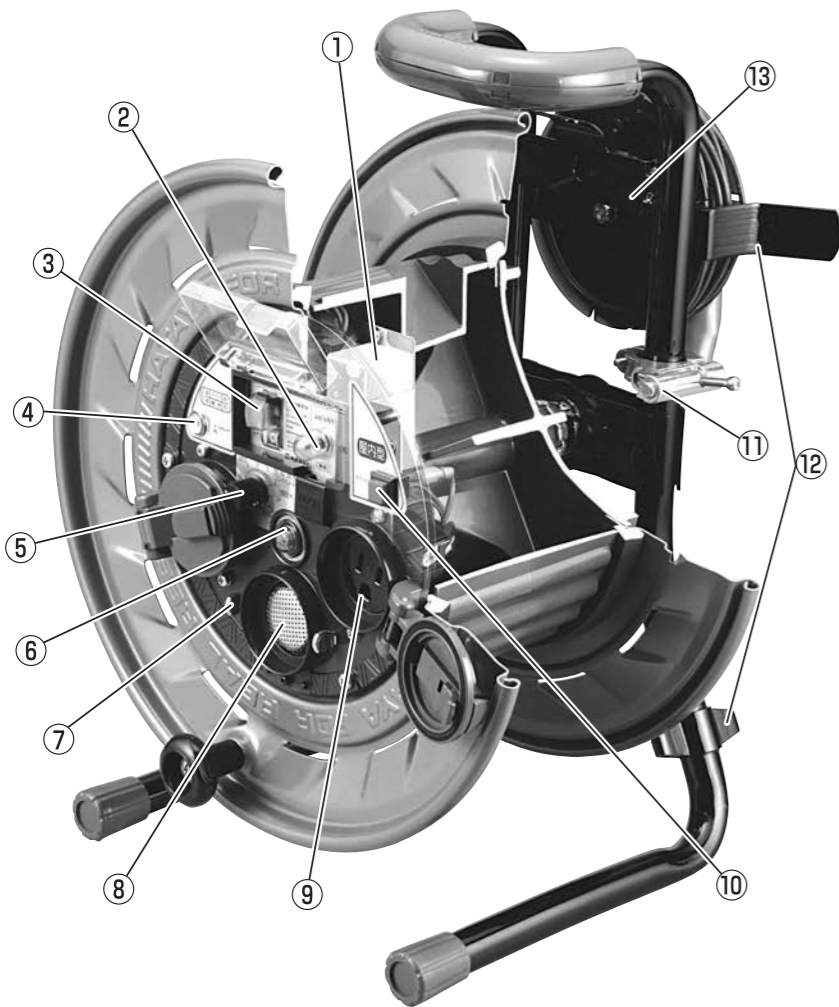
## 【安全上のご注意】

**重要** 本説明書は製品を安全に正しくお使いいただき、お使いになる人や他の人への危害や財産への損害を未然に防止するために、必ずお守りいただくことを以下の通り表示しております。表示の内容をよくご理解してから本文をお読みください。

- 警告** この表示を無視して誤った取扱いをすると、人が死亡または重傷を負う可能性が想定される内容を示しています。
- 注意** この表示を無視して誤った取扱いをすると、人が傷害を負う可能性が想定される内容、および物的損害のみの発生が想定される内容を示しています。
- この記号は、禁止行為であることを示しています。
- この記号は、行為を強制したり指示する内容を示しています。

- 警告**
  - 本製品は屋内型です。直接、水がかかったり、多湿な場所で使用しない。故障・感電の原因になります。
  - 定格を超えて使用しない。火災・感電の原因になります。電線を巻いたままで使う場合 **5A** 以下。全長引き出せば合計で **15A** まで使用できます。※電線を巻いたまま5A以上使用すると電線が焼けるおそれがあります。
  - 使用前に漏電遮断器・メタルセンサー機能が正常に動作するか確認すること。火災・故障の原因になります。
  - 粉塵・砂埃・切削屑・溶接火花等が直接かかる所及び可燃物の近くで使用しない。感電・故障・引火の原因になります。
  - 電線の被覆に傷、ひび割れ、膨れ、ヘコミがある状態で使用しない。感電・火災の原因になります。
  - 使用しないコンセントキャップ及びブレーカーの蓋を閉めて粉じんが入らないようにすること。火災・故障の原因になります。
  - 異常(煙が出る、異臭がする)を感じた時は、速やかに電源を抜き、販売店または弊社にご相談ください。
  - 周囲温度は-10℃~40℃の範囲で使用すること。火災・故障の原因になります。
- 注意**
  - 絶縁耐圧試験は絶対に行わない。試験をご希望の場合は弊社までお問い合わせください。故障の原因になります。
  - 本製品のアースは金属検知機能を兼用しているため完全なアースではありません。安全のため使用前に電動工具の絶縁状態を点検してください。※15mA以上の漏電流では漏電遮断器が0.1秒以内に動作します。感電の原因になります。
  - 絶縁不良の電動工具は絶対に使用しない。感電の原因になります。
  - 電線を無理に引っ張らない!踏まない!重量物を乗せない!火災・故障・断線の原因になります。
  - 無理に電線を引き出さない。火災・故障・断線の原因になります。
  - 分解・改造しない。感電・けがの原因になります。
  - 濡れた手で使用しない。感電の原因になります。
  - 落としたり、ぶつけたり、強い衝撃を与えない。故障の原因になります。

MSB-301KVX型



●通信工事指定機種

MSB-301KVL型



- ① **メタルセンサー**  
金属に接触すると0.1秒以内で感知します。
- ② **メタルセンサーリセットスイッチ**  
センサーが感知し電源を遮断した場合、スイッチを押すことにより復帰します。
- ③ **漏電遮断器**  
漏電を感知すると0.1秒以内に作動して電源を遮断します。
- ④ **アース・極性チェックランプ**  
アース線の接地状況、極性の正逆をランプの色で表示します。
- ⑤ **感度調整ツマミ (KVX型・KVL型)**  
コンクリートの通電性が高く、メタルセンサーが早く作動するときはこのツマミで感度を調節することができます。
- ⑥ **電源ランプ**  
漏電遮断器スイッチを「入」にするとグリーンランプが点灯し、通電状態を表示します。メタルセンサーが感知して電源を遮断すると通電ランプも消灯します。
- ⑦ **接地端子**  
電動工具のプラグが接地式でない場合、アースクリップをここに挟んでください。
- ⑧ **警報ブザー**  
メタルセンサーが金属を接触感知すると同時に作動してブザーが鳴ります。
- ⑨ **コンセント**  
100V接地付コンセント。左右のどちらもセンサー回路に接続されています。
- ⑩ **アースチェックテストボタン (赤色)**  
ボタンを押すとチェックランプが点灯します。
- ⑪ **ブレーキストッパー**  
ドラムの空転を防止します。
- ⑫ **後部保護脚**  
仰向け使用時、本体を安定状態に保ちます。
- ⑬ **アースリール**  
両端クリップ付アース線 (10m)

**MSB-301KVL型 特別仕様**

- ⑭ **抜け止めコンセント**  
100V接地付コンセント
- ⑮ **アースターミナル**
- ⑯ **メタルセンサーリセットスイッチ**  
センサーが感知し電源を遮断した場合、スイッチを押すことにより復帰します。

**1 電源及びアースの取り方**

コンセント	接続するコンセントが <b>㉑ 接地付コンセントの場合</b>	接続するコンセントが <b>㉒ コンセントの場合</b>														
プラグ	アースピンを押し、中に入らないことを確認してください。 	本体カバーを回す 	カバーを押さえながら 													
接続方法	コンセントにプラグを差し込んでください。 	アースクリップでネジはさんでください。 止めネジ (またはアース端子) 	付属のアースコードでアースクリップとアース棒を接続してください。 アースコード (付属品) 													
アースチェック	アースは赤色のテストボタンを押してアースチェックランプの点灯で接続状態を確認します。 アース・極性チェックランプ 	<table border="1" style="width: 100%; border-collapse: collapse;"> <thead> <tr> <th style="width: 10%;">動作</th> <th style="width: 30%;">ランプの状態</th> <th style="width: 60%;">状態</th> </tr> </thead> <tbody> <tr> <td>電源接続時</td> <td>不点灯</td> <td>—</td> </tr> <tr> <td rowspan="3">テストボタンを押す</td> <td>青 (点灯)</td> <td>アース 良 ・ 極性 良</td> </tr> <tr> <td>赤 (点灯)</td> <td>アース 良 ・ 極性 否 ※極性を重視する場合は、プラグを180度反転すると正極性です。(ランプ…青点灯)</td> </tr> <tr> <td>不点灯</td> <td>アース 否 (アースされていません) ※下図を参考に原因を確認して、再度アースを取り直してください。</td> </tr> </tbody> </table> <p>※発電機を使用している場合など、アース・極性チェックランプが点灯しない場合がありますが、メタルセンサー機能は働きます。</p>		動作	ランプの状態	状態	電源接続時	不点灯	—	テストボタンを押す	青 (点灯)	アース 良 ・ 極性 良	赤 (点灯)	アース 良 ・ 極性 否 ※極性を重視する場合は、プラグを180度反転すると正極性です。(ランプ…青点灯)	不点灯	アース 否 (アースされていません) ※下図を参考に原因を確認して、再度アースを取り直してください。
動作	ランプの状態	状態														
電源接続時	不点灯	—														
テストボタンを押す	青 (点灯)	アース 良 ・ 極性 良														
	赤 (点灯)	アース 良 ・ 極性 否 ※極性を重視する場合は、プラグを180度反転すると正極性です。(ランプ…青点灯)														
	不点灯	アース 否 (アースされていません) ※下図を参考に原因を確認して、再度アースを取り直してください。														
アースがとれない場合	アース線が断線していませんか？ 針が振れない時は断線している。 	止めネジ (またはアース端子) が導通 (アース) していますか？ 針が振れない時は導通していない。 	クリップのはさみ方は正しいですか？ 金属同士つながっていますか？ 													

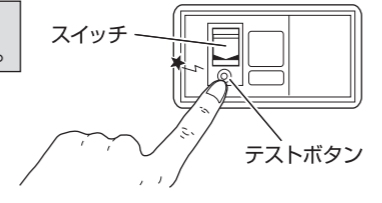
## 2 漏電遮断器の動作チェック(漏電地絡保護専用型)

テストボタンを押し、スイッチが動作するか確認してください。

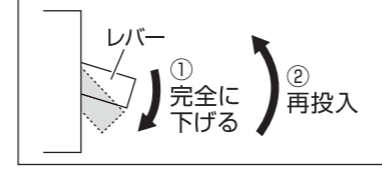
- 漏電遮断器の作動テストは必ず行ってください。
- 確認後は、忘れずにスイッチを入れ直してください。

### 漏電遮断器仕様

- 定格100V 30A ●漏電感度電流 15mA
- 高速形/衝撃波不動作形



漏電遮断器が切れた時、レバーが戻らない場合は、一度レバーを完全に下げてから再投入してください。



## 3 電動工具の接続方法

❗ 充電式工具にはメタルセンサーリールは使用できません。

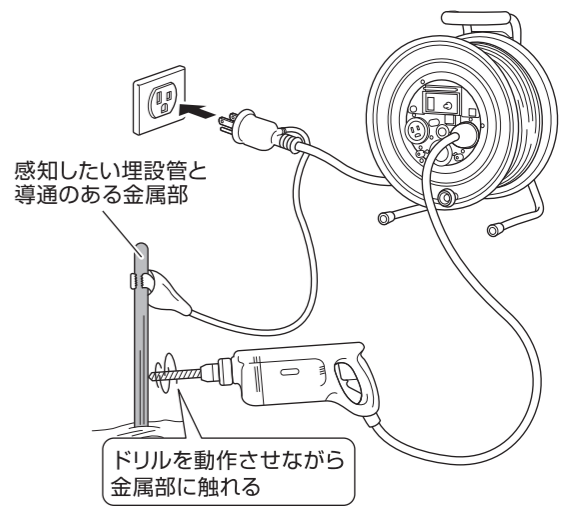
プラグ	2P接地付プラグの場合	2Pプラグ+アースクリップ付の場合	2Pプラグ(二重絶縁タイプ)の場合
接続方法			
			<p>電動工具の刃先と導通のある本体止めネジ間を導通チェックしてください。</p> <p>導通のある本体止めネジと接地端子とをアース線でつないでください。</p> <p>↓ テスターの針が振ればOK</p> <p>メタセンアダプター MSB-AT3(別売)</p> <p>止めネジ 圧着端子</p> <p>接地端子</p>
			<p><b>MSB-301KVL型の場合</b></p> <p>電動工具本体止ネジと刃先間の導通チェックをしてください。</p> <p>↓ テスターの針が振ればOK</p> <p>圧着端子 止めネジ</p> <p>導通のある本体止めネジと接地端子とをアース線でつないでください。</p> <p>バナナプラグを差し込む</p>

上記以外の場合… 電動工具と本体止めネジに導通のない場合・二重絶縁工具(回マーク)の場合。6ページの「**■** 二重絶縁工具への対応の仕方」をお読みいただき、適合する専用アダプター(別売)をご購入の上、正しくご使用ください。(詳しくは弊社までお問い合わせください。) 図中のバナナプラグ等は市販品をお求めください。

## 4 センサーの動作確認

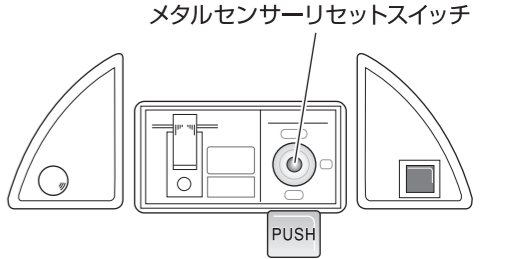
ご使用前に下記の手順で正常に作動するか確認してください。

- ①入力プラグをコンセントに接続してください。
- ②電動工具を「**■** 電動工具の接続方法」の説明に従って本体コンセントに接続してください。
- ③工具を動作させた状態で刃先を感知させたい金属部の一部に触れてブザーが鳴り、漏電遮断器が動作すれば正常です。
- ④メタルセンサーリセットスイッチを押してください。(右図)ブザーの鳴動が停止します。
- ⑤復帰は漏電遮断器のスイッチを「入」にしてください。



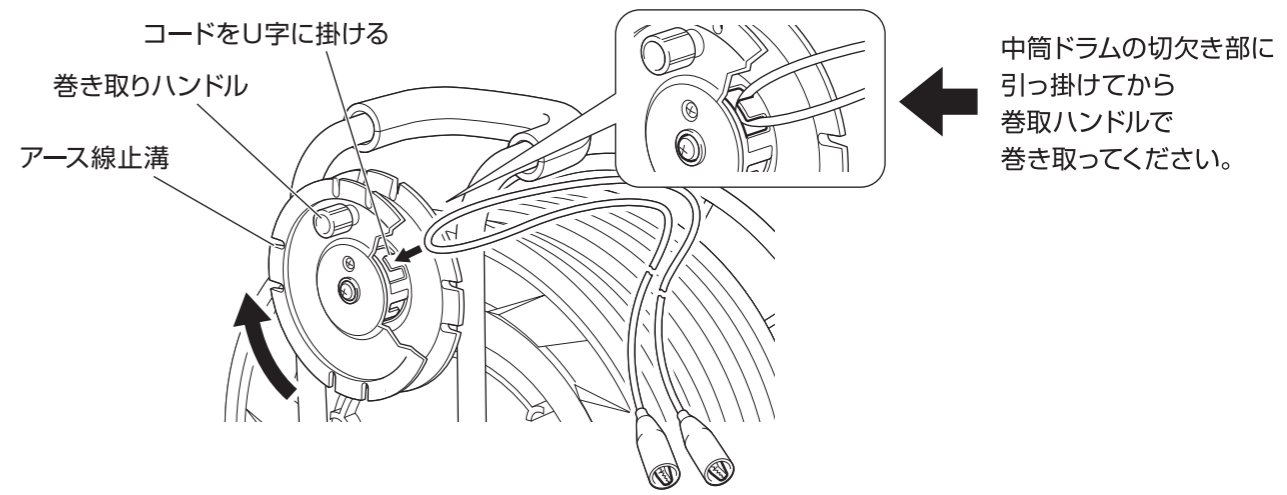
正常に動作すればセット完了です。

❗ メタルセンサーは95V~110Vの範囲でご使用ください。



## 5 アース線の取り外し・収納方法

本体後部フレームにアースリールが固定されております。アース線は長さ10mのものがWに折り曲げて5m巻かれております。取り外しはアースクリップそれぞれを持って引き出せば、リール本体より外すことができます。



## 6 感度調整コントロール (K VX・K VL型)

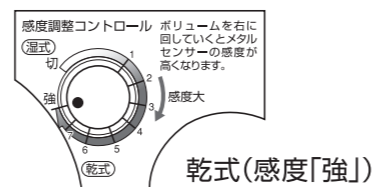
### 感度調節コントロールについて

パネルにある数値はメタルセンサー内部抵抗の変化により、「7」(感度 大:乾式用)から「1」(感度 小:湿式用)まで7段階調節を表記しています。

ご使用時には現場の状況に応じて下記の手順で金属感知器の感度を調節してください。

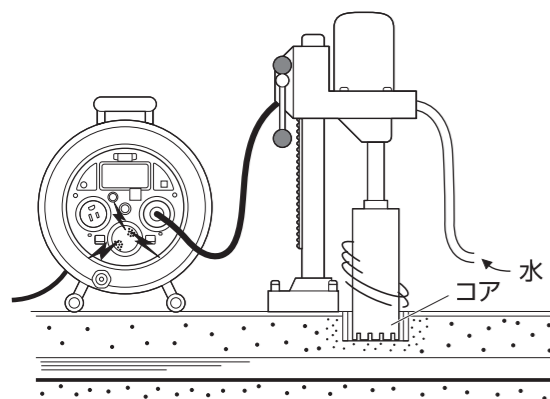
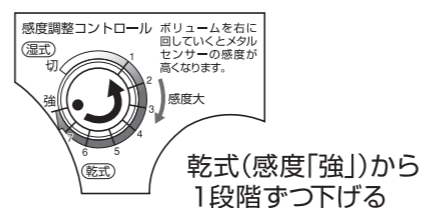
#### コンクリートが乾いている場合

- 1.漏電遮断器のスイッチを入れてください。
- 2.感度調節コントロールツマミを「乾式」方向(時計回り)側の「強」にしてください。
- 3.工具をアースされている部分に接触させてください。
- 4.ブザーが鳴り電源が遮断すれば調節完了です。



#### 水を使用して穴あけ作業をされる時・コンクリートが湿っている場合

- 1.漏電遮断器のスイッチを入れてください。
- 2.感度調節コントロールツマミを「乾式」方向(時計回り)側の「強」にしてください。
- 3.工具を動作させながら、アースされている部分に接触させて、感度を1段階ずつ下げて調整してください。
- 4.ブザーが鳴らなくなった感度から1段階上げ、調節完了です。



水を使用して穴あけ作業する場合やコンクリートが湿っている状態では埋設管に当たる前に反応してしまう場合があります。

！ 場所により接地抵抗が異なり感度も変わりますので、作業場を移る時はそのつど調整し直してください。

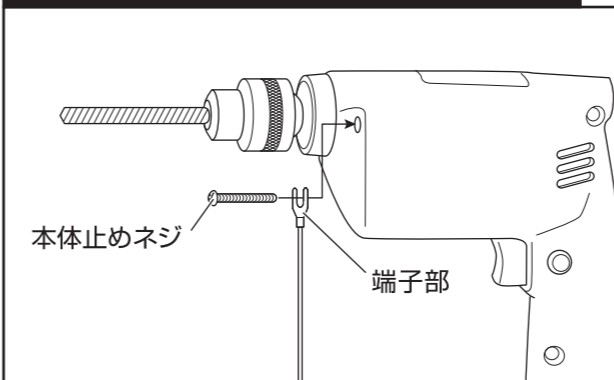
## 7 二重絶縁工具への対応の仕方 別売のメタセンアダプターをお求めください。

ご使用になる電動工具が二重絶縁工具(回マークが付いた電動工具)の場合、専用のメタセンアダプター(別売)が必要です。接続方法は電動工具のメーカー及び種類によって異なります。ご使用の電動工具が下記のいずれかに該当するかご確認の上、メタセンアダプターを選定してください。(メタセンアダプターには詳しい取扱説明書が付属しています。)

### ●導通チェック

ドリルビットと電動工具本体を止めているネジ・ボルト等間の導通を導通テスターを使用して調べてください。(※3ページの「**3** 電動工具の接続方法」をご参照ください。)

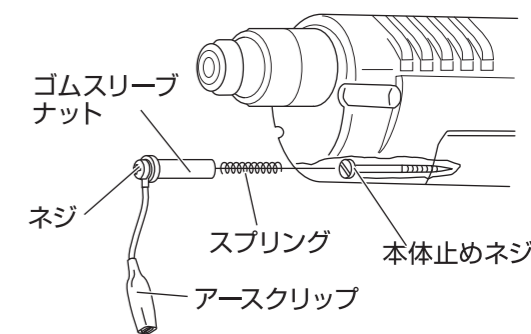
#### ドリルビットと本体に導通がある場合



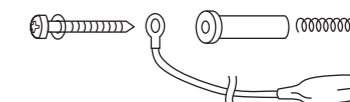
電動工具本体の表面が金属製のものに多く見られるタイプは、メタセンアダプター「**MSB-AT3**」が必要となります。



メタセンアダプター「**MSB-AT3**」標準価格 990円(税込)

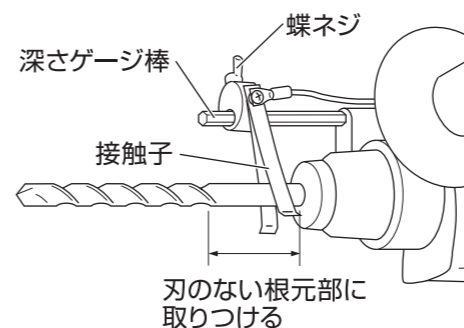


主に一部のボッシュ製品や本体が樹脂製で電動工具の本体止めネジが奥にある場合、メタセンアダプター「**MSB-AB3**」が必要となります。

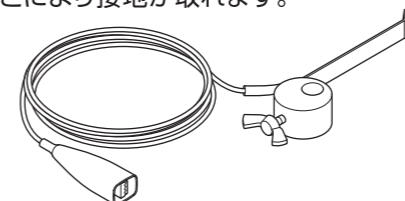


メタセンアダプター「**MSB-AB3**」標準価格 2,200円(税込)

#### 本体に導通がないタイプの場合

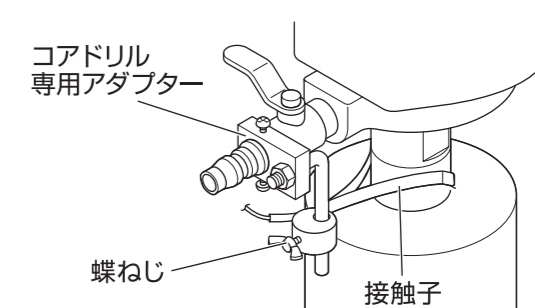


本体に導通のない電動工具の場合は、メタセンアダプター「**MSB-AS3**」が必要となります。接触子でドリルビットを挟み込むことにより接地が取れます。

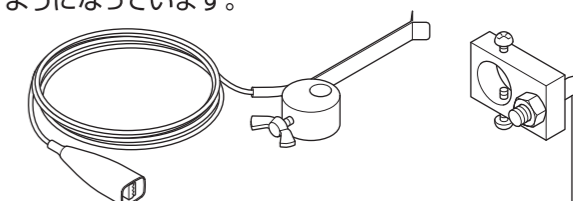


メタセンアダプター「**MSB-AS3**」標準価格 4,400円(税込)

#### コアドリル専用



コアドリルを使用する場合は「**MSB-AC3**」をご使用ください。コアドリルの給水コックに取り付けるようになっています。



メタセンアダプター「**MSB-AC3**」標準価格 6,600円(税込)

### ●動作チェック

メタセンアダプターを取り付け後、メタルセンサー機能(金属感知機能)が働くことを確認してください。(※4ページの「**4** メタルセンサーの動作確認」をご参照ください。)