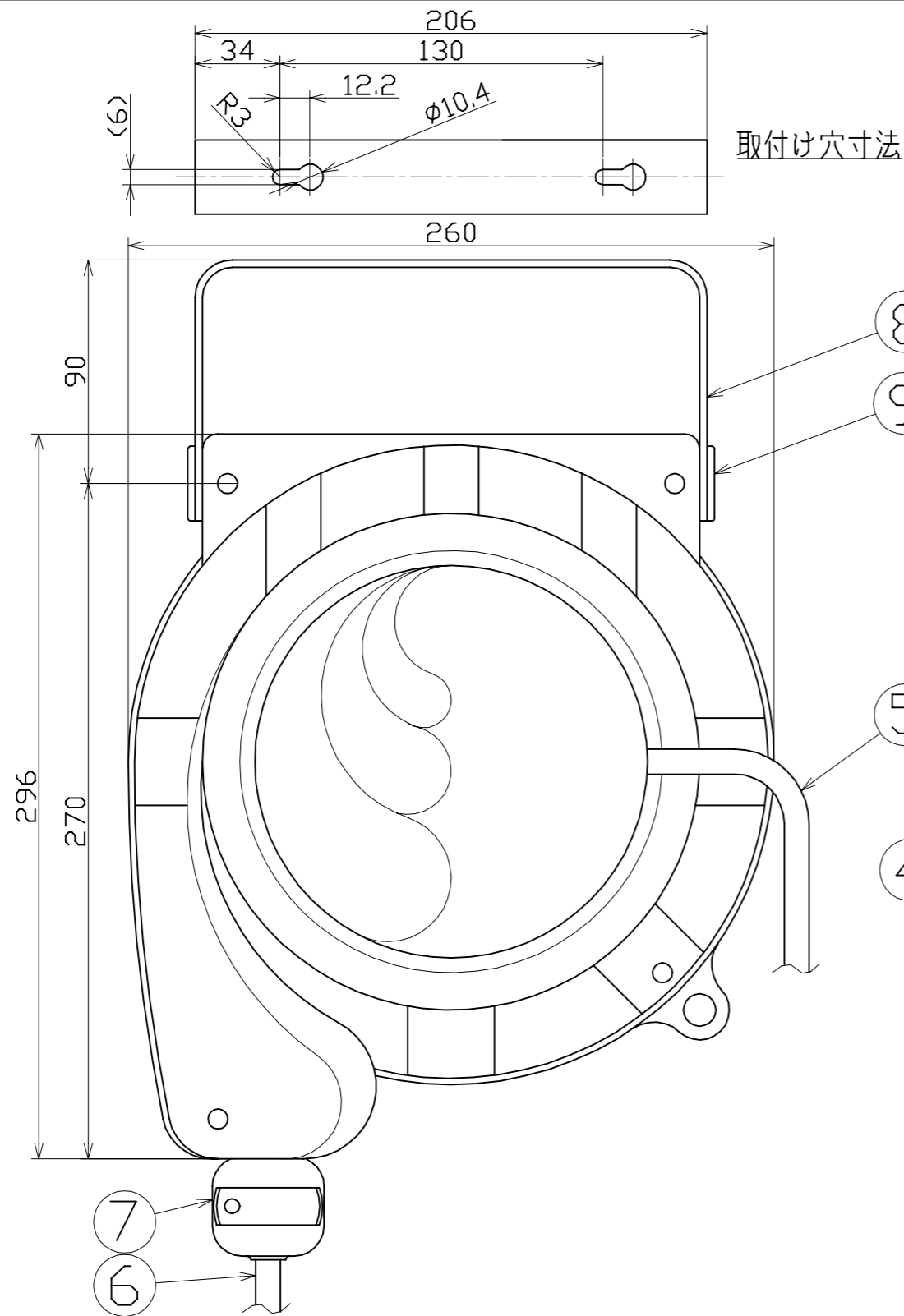
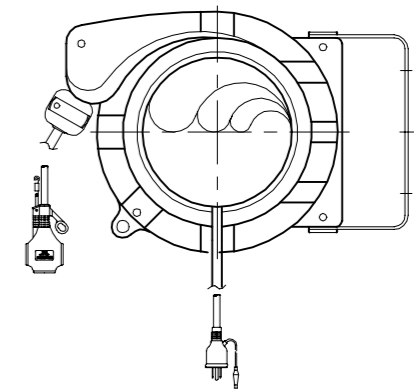


図 面 略 歴			
記号	日付	変更・追記内容	担当
△	'17.12.22	ストッパーボール変更 lot1711	今村
△			

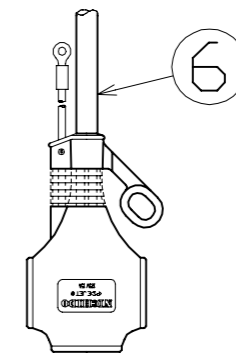


取付け穴寸法

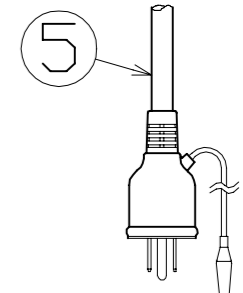
振り角度 左右各90°



壁面取付



成形トリプルコンセント
125V 15A 2PE付き



ロックプラグ
125V 15A 2PE付き

主仕様(屋内型)

型式	AL-E103N
定格電圧	125V
定格電流	5A
限度電流	15A
入力電線	VCT 2.0sqx3芯x1.5m
出力電線	VCT 2.0sqx3芯x10m
本体質量	約4.5kg

注) 定格電流は電線を巻取った状態の最大電流で、
限度電流は電線を全て引き出した状態の最大電流です。

9	ブラケット支点ピン	2	PP樹脂(黄色)	-
8	取付けブラケット	1	SPC(黒)	-
7	ストッパーボール	1	PP樹脂(黒) AR-SB120	56391●
6	コンセント付き電線	1	VCT 2sqx3芯x10m	59146
5	ロックプラグ付き電線	1	VCT 2sqx3芯x1.5m	59145
4	デザインカバー(左)1次線側	1	PP樹脂(黄色)	59134
3	デザインカバー(右)コイル側	1	PP樹脂(黄色)	59133
2	本体ケース(1次線側)	1	PP樹脂(黄色)	59132
1	本体ケース(コイル側)	1	PP樹脂(黄色)	59130
No.	部品名	数	材質 備考	コード

コード番号末尾に●の記載がある物は過去に変更があった部品

COMPONENTS		コード			
品名	オートリール	APPD	CHCK	DESN	DEF
MODEL	型式	承認	検図	設計	製図
MATERIAL	材質	別掲	備考		
3AD ANGLE	SCALE	第三角法	尺 度	FREE	作成日
NICHIDO IND.CO.LTD	出図コード	HM-A3			2004.9.24
日動工業株式会社					AL-E103N