

EA815SS-2 自動巻リール付コンセント

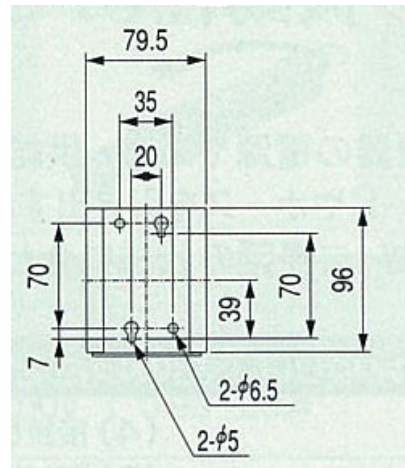
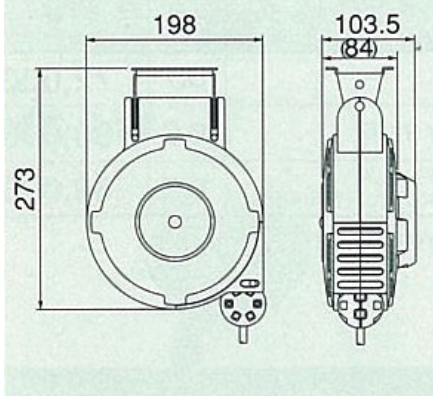
小型 & 軽量の6mコンパクトボディ。場所をとらない取り付け型

- 無駄な余りを巻き置かない安全性にすぐれたコンパクトタイプです。
- コードは6mでソフトケーブルです。
- さらに安全性なサーモカット内蔵式。
ハンドランプ型にはプラグコンセント 外れ防止ホルダーを採用
- 小型取付型ですから手狭な生産個工場、作業場はもちろん、
ガレージや日曜大工などの軽作業にも最適です。
- 天井、柱、壁などに設置できます。
- 2P・2P接地付き兼用プラグ

形式		EA815SS-2
電線仕様	長さ(m)・2次側	6
	長さ(m)・1次側	1
	種類・太さ(mm ²)・心数(C)	VGTF 1.25×3
	許容電流(A)	12
コンセント仕様	定格	2P・15A・125V 接地付
	形状	Ⓜ
	個数	2
サーモカット		●
パイロットランプ		●
接地		●
重量		3.2kg



()内はCM-500G寸法



使用上の注意点

- 定格以上の電流でお使いになると、電線が発熱することがありますので、必ず許容電流以内(合計)でお使いください。
- 電線やホースを収納する場合、危険ですので絶対手放し状態での収納はしないでください。
- ゼンマイが内蔵されていますので、故障などの場合に分解するとたいへん危険です。
必ずお買い上げの販売店か、弊社支店・営業所までご連絡ください。
- コードを全て引き出した状態で許容電流12Aとします。
コードリールは長時間巻いたまま使用すると発熱し、電線の劣化や熱損事故に至りますので、なるべく引き出してご使用下さい。
(商品には定格電流6Aと表示されています。…コードを巻いた状態での定格)