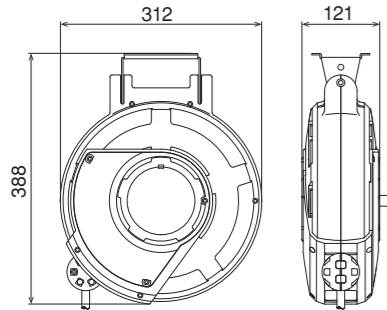
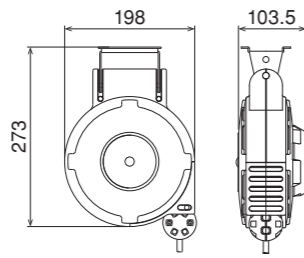


寸法図

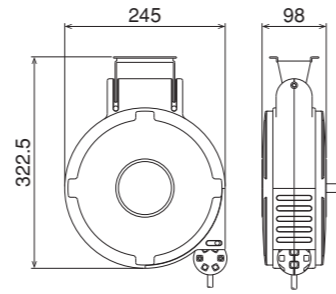
コードマックII
CDSII型



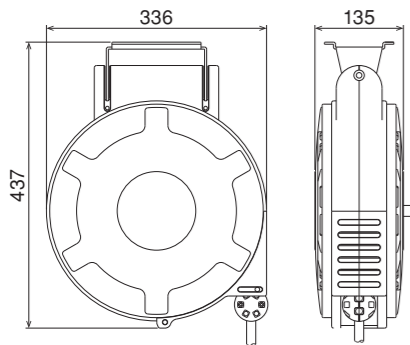
コードマックS
CSS型



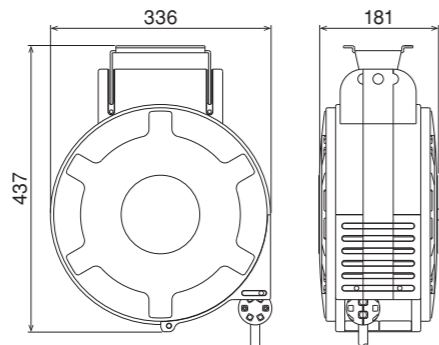
コードマックMS
CBS型



コードマックL
CLD型



コードマックXL
CXD型



保証規定

保証期間中に、取扱説明書・本体貼付ラベルなどの注意に従った正常な使用状態で万一故障しました場合は同梱の保証書をご提示の上、保証書裏面のお買上げ販売店に修理を依頼してください。「無償修理」をいたします。

なお、次の場合は保証期間内でも「有償修理」とさせていただきます。

- (1) 使用上の誤り、および改造や不当な修理による故障や損傷。
- (2) 天災地変および公害・異常電圧・指定外の使用電源(電圧・周波数)による故障や損傷。
- (3) 本製品をお買上げ後の輸送・移動・落下などによる故障や損傷。
- (4) 保証書の提示がない場合。
- (5) 保証書にお買上げ年月日・お客様名・販売店名の記入のない場合。あるいは字句を書きかえられた場合。
- (6) 保証書は日本国内においてのみ有効です。
- (7) 保証書は再発行いたしませんので、大切に保管してください。

※保証書に明示した期間、条件のもとにおいて「無償修理」をお約束するものです。従って保証書によってお客様の法律上の権利を制限するものではありませんので保証期間経過後の修理等についてご不明の場合はお買上げの販売店または株式会社ハタヤリミテッド顧客サービスデスクまでお問い合わせください。

製品に異常が感じられる場合はお買い求めの販売店または弊社までご連絡ください。

発売元 **株式会社ハタヤリミテッド** ■仙台支店 ■東京支店 ■名古屋支店 ■大阪支店 ■福岡支店
■札幌営業所 ■三條営業所 ■北関東営業所 ■広島営業所

製造元 **株式会社畑屋製作所**

顧客サービスデスク フリーダイヤル ☎0120-686-888 ホームページ <http://www.hataya.jp>

HATAYA

保管用
C060

COROMAC

取付型自動巻取りリール

コードマック

取扱説明書



型式

- **コードマックII** (10mタイプ) CDSII型
- **コードマックS** (6mタイプ) CSS型
- **コードマックMS** (8mタイプ) CBS型
- **コードマックL** (13・15mタイプ) CLD型
- **コードマックXL** (20mタイプ) CXD型

INDEX

	ページ
はじめに	1
安全上のご注意	1~2
梱包内容・各部名称	3~4
取り付け方法	5~6
使用方法	7~8
点検方法	9
故障かな?と思ったとき	9
製品仕様	10
寸法図・保証規定	11

はじめに

この度は、自動巻コードマックをお買い上げいただき誠にありがとうございました。
本製品のご使用には必ず本説明書をお読みいただき正しくお使いください。
本書は常に手に届くところに保管してください。

安全上のご注意

重要

本説明書は製品を安全に正しくお使いいただき、お使いになる人や他の人への危害や財産への損害を未然に防止するために、必ずお守りいただくことを以下の通り表示しております。表示の内容をよくご理解してから本文をお読みください。

警告

この表示を無視して誤った取扱いをすると、人が死亡または重傷を負う可能性が想定される内容を示しています。

注意

この表示を無視して誤った取扱いをすると、人が障害を負う可能性が想定される内容、および物的損害のみの発生が想定される内容を示しています。

この記号は、禁止行為であることを示しています。

この記号は、行為を強制したり指示する内容を示しています。

警告

本製品は屋内用です。
屋外や高温多湿の場所では使用しない。
故障の原因になります。

ハンガーと本体が確実にボルト締めしてあるか確認すること。
落下・けがの原因になります。

分解・改造をしない。
(本体にはゼンマイが内蔵されているので分解すると大変危険です。)
けが・故障・事故の原因になります。

火気・熱源・可燃物の近くで使用しない。
けが・事故の原因になります。

定格を超えて使用しない。
火災・感電の原因になります。

各機種、製品に表示の定格電流値を守ってご使用ください。

- 電線を巻いたまま表示の定格電流以上使用すると電線が焼けるおそれがあります。
- 機器組み込み等、通気性の悪い環境では上記定格が著しく減少します。

型式	CDSII型	CSS型	CBS型	CXD型	CLD型	CXD型
定格電圧	100V				200V	
定格電流	6A	6A	7A	5A	5A	5A
限度電流	15A	12A	15A	15A	連続15A 1時間以内19A	連続15A 1時間以内19A

定格電流…巻いたままの状態で使用できる電流

限度電流…引き止めマークまで引き出した状態で使用できる電流

周囲温度は-10℃~40℃の範囲で使用すること。
故障の原因になります。

電線の被覆にキズがついたまま使用しない。
火災・感電の原因になります。

注意

巻き取り時は電線を必ず持ち、収納の補助をすること。
絶対に手放ししない。
けが・故障の原因になります。

電線は黄色の引き止めマーク以上無理に引き出さない。
感電・断線・故障の原因になります。

通電状態が不安定になった場合使用を速やかに中止して弊社にて点検・修理を受けてください。
火災・感電の原因になります。

使用中放熱孔は絶対にふさがない。
放熱が妨げられ、火災の原因になります。

電線を無理に引っ張らない! 踏まない! 重量物をのせない!
火災・感電・断線の原因になります。

電線は油脂・アルコール・溶剤・薬品等に触れさせない。
外皮が浸食され、感電・故障の原因になります。

電線の横引き等ガイドローラーに無理な力を与えない。
故障の原因になります。

巻き取り時はガイドローラー部に手を入れない。
(指などが挟まれ大変危険です。)
けが・故障の原因になります。

電線の表面に油・塵・埃などを付着させたまま収納しない。
故障の原因になります。

粉塵・砂埃・切削屑・溶接火花等がかかる所の近くで使用しない。
故障の原因になります。

落としたり、強い衝撃を与えない。
故障の原因になります。

不安定な場所に取り付けない。
けが・落下・故障の原因になります。

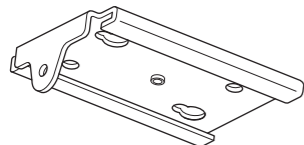
作業時以外は本機接続の電動機器のプラグを必ず抜くこと。
故障・火災・けがの原因になります。

梱包内容

下記のものが全て梱包されているかご使用前にご確認ください。

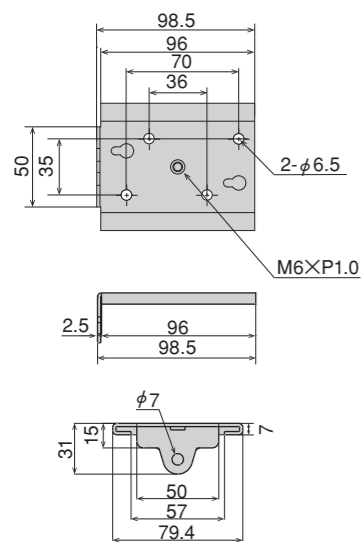


ハンガー受け

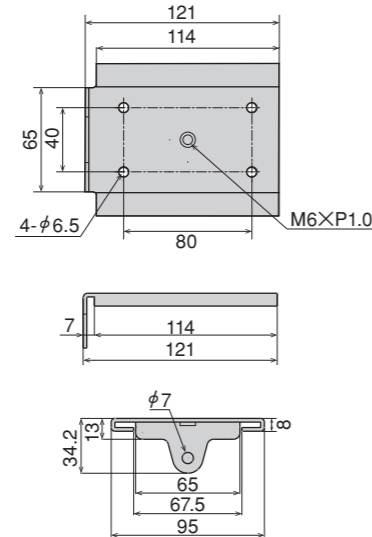


ハンガー受け×1
 ※機種によって形状が異なります。
 ※出荷時あらかじめ製品に取り付けてあります。

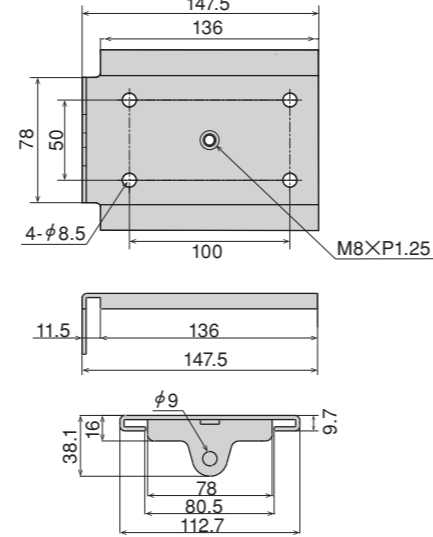
●コードマックS、MS用 (CSS、CBS型)



●コードマックII用 (CDS II型)



●コードマックL、XL用 (CLD、CXD型)



本体首振り
固定用ビス ×2個

ハンガー受け取付用ビス(ボルト)セット

ハンガー受け固定用ビス×4本
(L型、XL型はボルト)

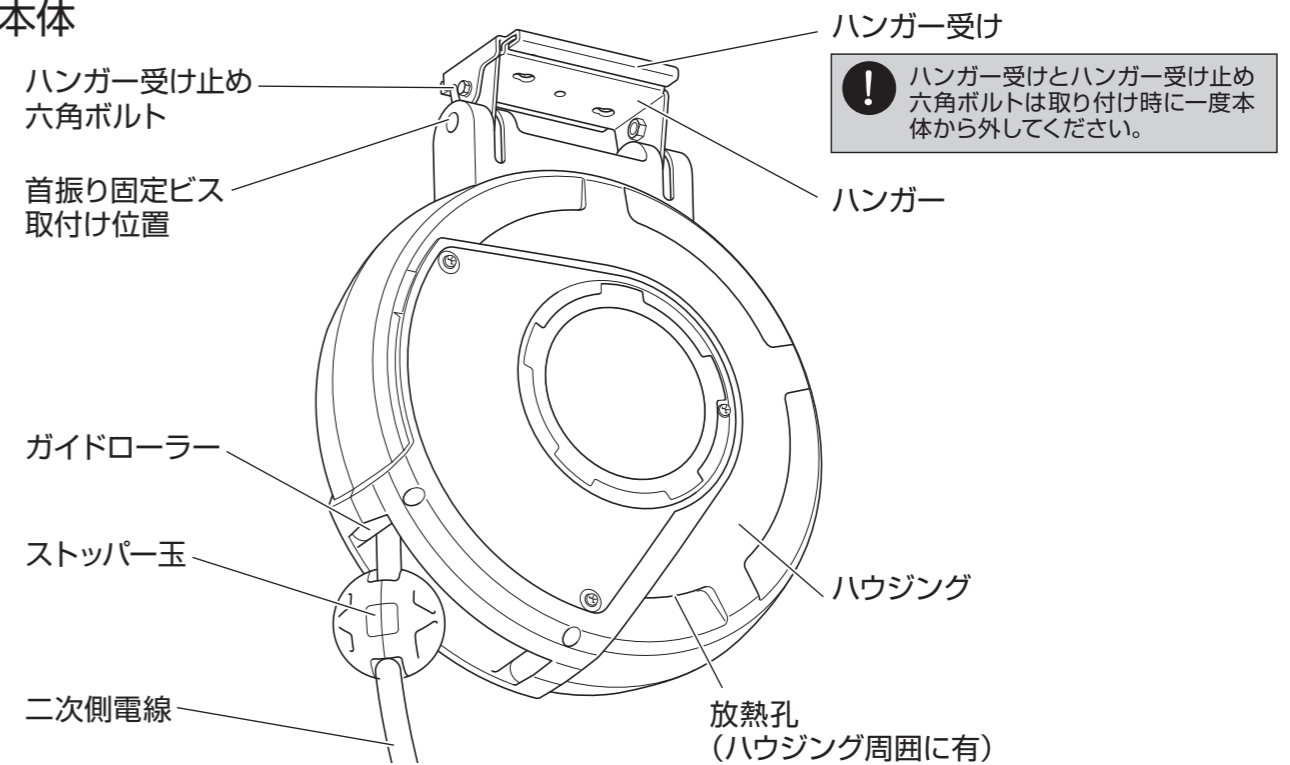
六角ナット×4個

スプリングワッシャー×4個

各部名称

イラストはコードマックII

■本体



■2P/2P接地付兼用プラグの用法(-K型のみ※100V型)

プラグ正面



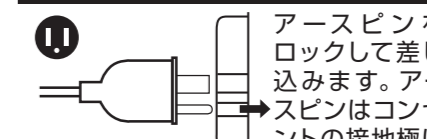
矢印方向に回してアースピンをロック。逆方向に回してロック解除。

「2Pコンセント」の場合



アースピンのロックを解除して差し込みます。アースピンはプラグ内に押し込まれます。

「2P接地付コンセント」の場合



アースピンをロックして差し込みます。アースピンはコンセントの接地極に挿入されて接続されます。

■二次側電線

四つ口コンセント型 CBS、CDS II-Q/QK、CXD型(100V)



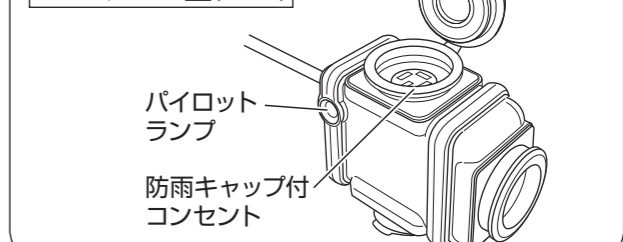
二つ口コンセント型 CSS型



三つ口コンセント型 CDS II-T/TK型



200V型(防雨型) CLD、CXD型(200V)

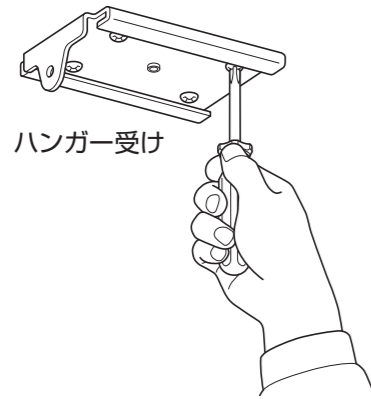


取り付け方法

取り付けに必要な工具… プラスドライバー
スパナ、モンキーレンチなど

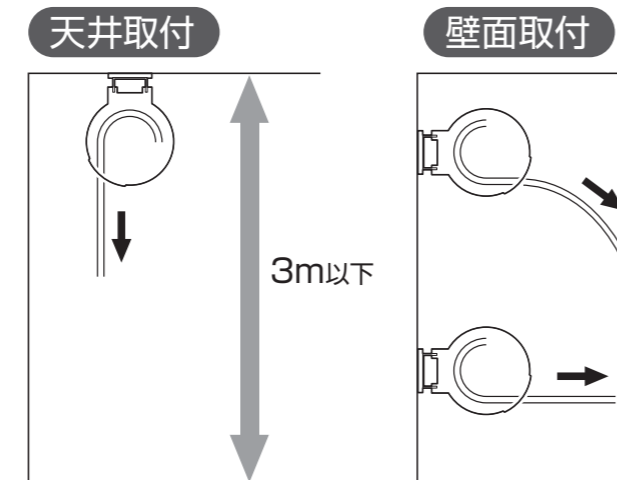
巻き取り力について… 人の補助を前提として巻き取るように設計されていますので、ご使用条件によってはリールが巻き取らず、機能しない場合があります。自動設備に設置する場合や3mを超えるような高所に取り付けをされる場合は弊社までご相談ください。

1 ハンガー受けを取り付ける



ハンガー受けを天井または柱、壁面などの取り付けたい場所に合わせて取付下孔を加工し、付属のビス(ボルト)または市販の皿頭ビスなどで確実に固定してください。(ビスセット付属)

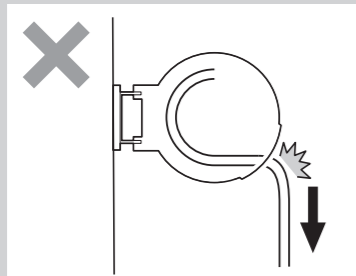
●リールの設置位置及び取り付け方向について



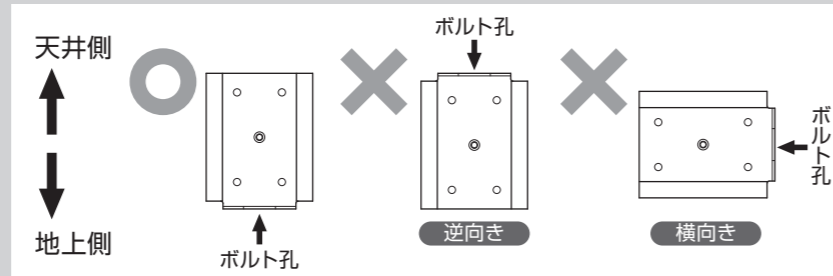
- 安全を図るため
コードマックⅡ、コードマックS、コードマックMS/20kg
コードマックL、コードマックXL/40kg
を保持する取り付け強度が必要です。
- 取り付けの高さは地上より**3m以下**にしてください。

！ハンガー受けの壁面への取り付け方向について

1 壁面に付ける場合は電線の引き出し方向に注意して取り付けてください。下図のように電線が折れ曲がるような取り付けはしないでください。



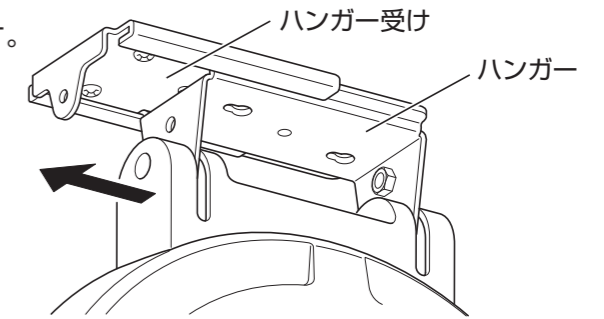
2 壁面に付ける場合は **ハンガー受けのボルト孔側が必ず下になるように**取り付けしてください。**逆向き、横向き取り付け**はできません。



2 ハンガー受けに本体を収める

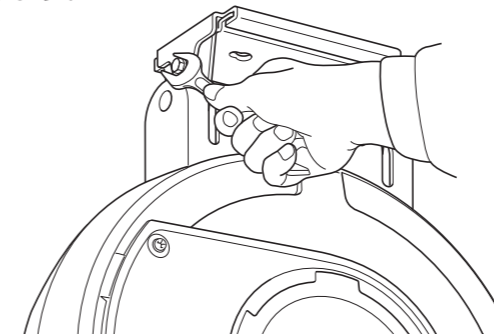
本体のハンガーをハンガー受けにスライドさせて収めます。

！落下させないよう、しっかりと本体を持って行ってください。



3 ハンガー受けに本体を固定

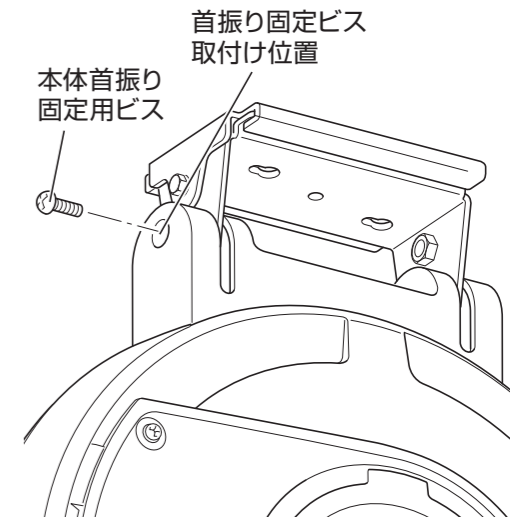
ハンガー受け側面の六角ボルトでハンガー止め孔に締め付けて固定します。



！落下防止の為、六角ボルトは確実に締めてください。(スプリングワッシャーを必ず付けること)また、定期的に点検を行い、六角ボルトが緩んでいたら締め直してください。

4 首振りの固定

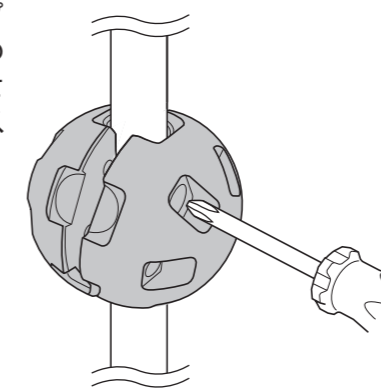
首振りを固定する時は、本体上部側面の首振り固定孔にビスを取付けてください。(ビス2本付属)



5 ストッパー玉の位置調整

ストッパー玉の位置調整はプラスドライバーでビスを緩めた上、必要な位置に移動させます。位置が決まったら、ビスを締め付け直してください。

！締め付けトルク **0.5N・m**

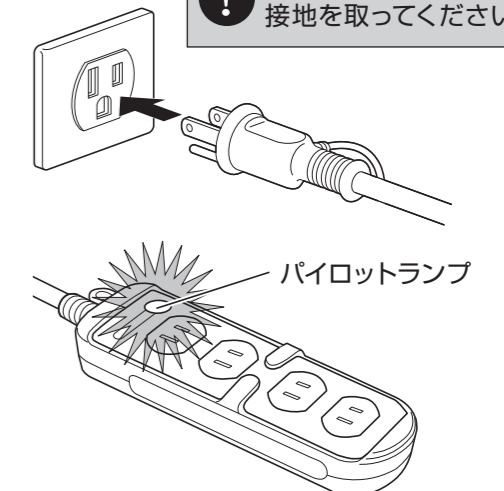


！ストッパー玉の位置調整はロック位置まで引き出し必ず内蔵のストッパーを掛けて行ってください。(電線が本体に巻き込まれ、作業に支障をきたすことを防ぎます。)

6 一次側プラグの接続

一次側プラグを電源に接続してください。パイロットランプが点灯すると電源はOKです。

！接地付タイプの場合は接地を取ってください。

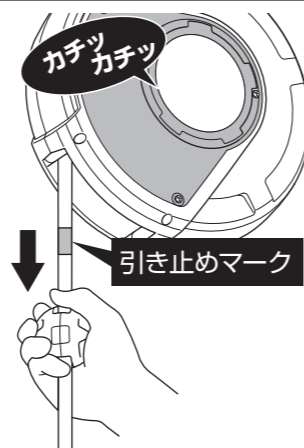


使用方法

電線の引き出し

電線を必要な分だけゆっくりと引き出してください。
カチカチッと音のするところでストッパーが掛かります。
※ストッパーフリータイプはストッパーが掛かりません。

- 黄色の引き止めマーク以上は引き出さない。
- 電線を勢いよく引き出すとリールの落下や破損の原因になります。
- 電線を最後まで勢いよく引き出すと、リールがロックし、巻き取りができなくなります。
- 引き出しは接続している器具を引っ張らず、電線を持って行ってください。
- 電線のからまり等に注意してください。

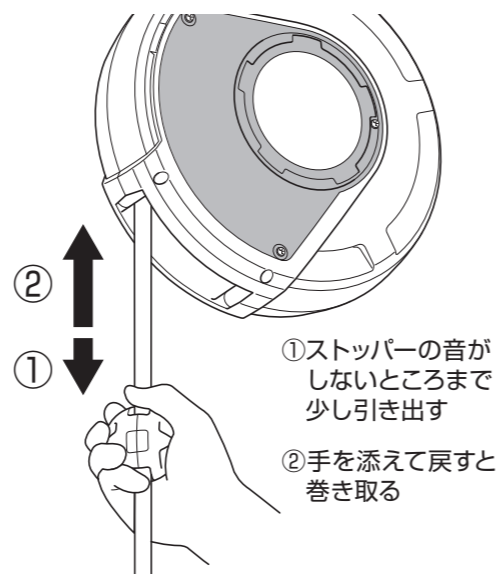
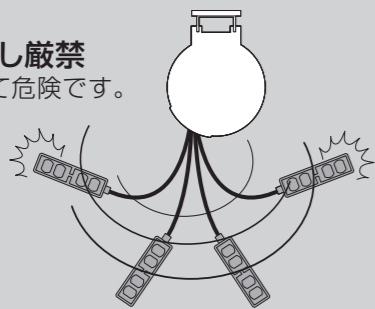


電線の巻き取り

使用後は電線をストッパーの音がしないところまで少し引き出し、軽く手を添えて戻せば自動的に巻き取ります。

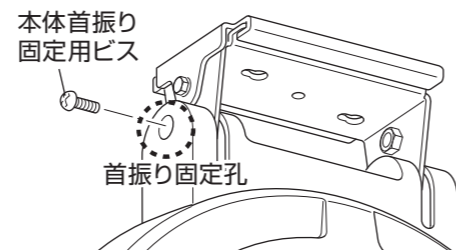
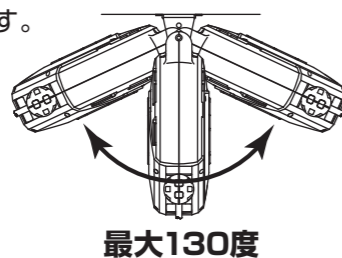
- 必ず電線を持って巻き取りの補助をすること。
- コンセントに電動工具などを取り付けたままの場合、電線が巻き上がらない場合があります。

手放し厳禁
はねて危険です。



首振りについて

最大130度までの首振りが可能です。
※XL型は最大40度



- 首振りを固定する場合…付属のM6×25ビス(2本)を首振り固定孔に取付
- 首振りする場合(フリーにする)…M6×25ビスで固定しない。(出荷時はフリー状態)

●電線の引き出し・巻き取りを行う際は、必ずリール正面からゆっくりと行ってください。リール側面から引き出し・巻き取り操作を行うと本体に負荷がかかり、電線の破損、リールの破損・落下の原因となります。

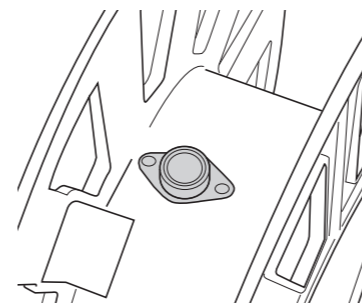
温度センサーについて 100V型のみ

電線の溶解・焼損を防ぐ「温度センサー(自動復帰型)」を内蔵しています。

電線温度が80℃以上に上昇すると本体内のドラムにセットされた温度センサーが自動的に電源を遮断します。

温度センサーが作動した場合…

- ①ご使用中の器具のスイッチをOFFにしてください。
- ②温度が60℃以下に下がれば、自動的に復帰します。
- ③本体プラグを抜き、電線を全長引き出すと、速やかに復帰します。

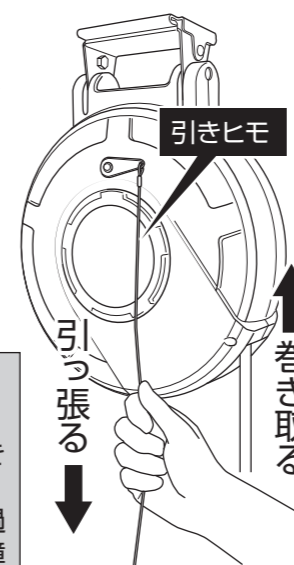


●ご使用中の機器のプラグを抜いてください。電源遮断後、温度が下がると自動的に復帰しますので機器が急に動作し大変危険です。

ブレーキ付タイプの場合 (コードマックⅡのみの受注生産品)

電線を必要な分だけ引き出してください。任意の長さで止まります。電線の収納は引きヒモを引けば自動的に巻き取ります。引きヒモを放せば、その位置で止まります。

- 必ず電線を持って巻き取りの補助をすること。
- 引きヒモを強く引き過ぎると、ブレーキの故障の原因となります。



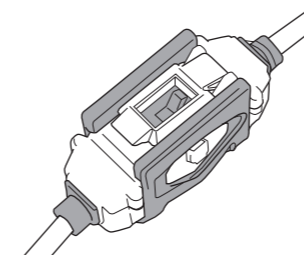
ストッパーフリータイプの場合 (受注生産品)

ロボット用など自動作業に適したストッパーがかからないストッパーフリータイプです。

●耐久性や巻き取り力など条件によっては使用に適さない場合がございますのでご注意ください。

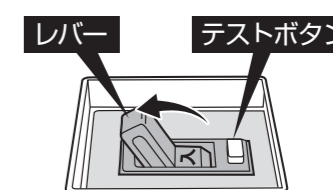
漏電遮断器付タイプの場合(コードマックⅡのみ) 特注対応品

より安全に作業を行うことができる漏電遮断器タイプです。
ご使用前に漏電遮断器の作動テストを必ず行ってください。



作動テスト法

- ①コードリールを電源に接続してください。
- ②漏電遮断器のレバーを「入」にしてください。
- ③灰色の「テストボタン」を押してください。
- ④漏電遮断器のレバーが「切」になったら、漏電遮断器は正常に作動します。



点検方法

始業前点検と終業点検を下記内容に従って行ってください。

始業前点検 ご使用前に必ず行っていただきたいこと

電線について…	1.破れ・膨れ・キズはないか
	2.油や泥などの汚れがないか
	3.引き出し・巻き取り動作が正常か
コンセントまたはプラグについて…	1.損傷・汚れ・腐食・腐食がないか (刃受け部の損傷・緩み・プラグ刃の曲がり等)
	2.油や泥などの汚れがないか
	3.パイロットランプが点灯するか



! 製品に異常が見られる場合は速やかに使用を中止し、修理依頼をしてください。

終業点検 ご使用後に必ず行っていただきたいこと

電線に付着した汚れ(油・水・泥など)をきれいに拭き取ってください。



定期点検 定期的に点検を受けていただきたいこと

! お客様の使用環境、使用頻度に合わせた定期的な点検計画をお願いします。

- 定期的に点検し、傷・摩耗などがある場合はお買い上げの販売店または弊社までお問い合わせください。
- 安全にご使用いただくため、1年に1回メーカーによる点検(有償)のご利用をオススメします。詳しくはお買い上げの販売店または弊社までお問い合わせください。

故障かな?と思ったとき

故障かなと思われる症状が出た場合は以下の通り点検を行っていただき症状が回復しない場合はお買い上げの販売店または弊社までご連絡ください。

症状	異常箇所	対処方法
電気がこない	プラグがコンセントに接続していない	プラグをコンセントに接続する
	温度センサーが作動している	電線を全長引き出し、温度が下がると自動復帰します
	温度センサーが故障している	お買い上げの販売店または弊社までご連絡ください
	電線の断線	
巻き取らない 引き出せない	ラチェット	お買い上げの販売店または弊社までご連絡ください
	ゼンマイ	
引き出しが止まらない	ラチェット	お買い上げの販売店または弊社までご連絡ください

! ゼンマイが内蔵されていますので、絶対に分解しないでください。

製品仕様

コードマックII (100V型)

型式	定格電圧(V)	電線仕様		コンセント仕様		摘要	温度センサー	電源パイロットランプ	質量(kg)
		長さ(m)	種別・太さ(mmφ)・心数(C)	定格	形状×個数				
CDSII-(B)(F)101T	100	10	ソフトンケーブルVCT 2.0 × 2	2P・15A・125V	① × 3	2P ミッドコンセント	●	●	4.5 (5.2)
CDSII-(B)(F)101Q*			ソフトンケーブルVCT 1.25 × 2		① × 4				4.6 (5.3)
CDSII-(B)(F)101TK			ソフトンケーブルVCT 2.0 × 3	① × 3	2P・15A・125V 接地付	2P 接地付 ミッドコンセント			4.7 (5.4)
CDSII-(B)(F)101QK*			ソフトンケーブルVCT 1.25 × 3						① × 4

※上記製品の定格電流は6Aです。 ※質量部()内はブレーキ付タイプの質量

コードマックS (100V型)

型式	定格電圧(V)	電線仕様		コンセント仕様		摘要	温度センサー	電源パイロットランプ	質量(kg)
		長さ(m)	種別・太さ(mmφ)・心数(C)	定格	形状×個数				
CSS-(F)061W	100	6	ソフトンVCTF 1.25 × 2	2P・15A・125V	① × 2	2P ニックコンセント	●	●	2.9
CSS-(F)061WK			ソフトンVCTF 1.25 × 3						2P・15A・125V 接地付

※上記製品の定格電流は6Aです。

コードマックMS (100V型)

型式	定格電圧(V)	電線仕様		コンセント仕様		摘要	温度センサー	電源パイロットランプ	質量(kg)
		長さ(m)	種別・太さ(mmφ)・心数(C)	定格	形状×個数				
CBS-(F)082Q	100	8	ソフトンケーブルVCT 2.0 × 2	2P・15A・125V	① × 4	2P 四ッロコンセント	●	●	4.6
CBS-(F)082QK			ソフトンケーブルVCT 2.0 × 3						2P・15A・125V 接地付

※上記製品の定格電流は7Aです。

コードマックXL (100V型)

型式	定格電圧(V)	電線仕様		コンセント仕様		摘要	温度センサー	電源パイロットランプ	質量(kg)
		長さ(m)	種別・太さ(mmφ)・心数(C)	定格	形状×個数				
CXD-(F)201Q	100	20	ソフトンケーブルVCT 2.0 × 2	2P・15A・125V	① × 4	2P 四ッロコンセント	●	●	12.0
CXD-(F)201QK			ソフトンケーブルVCT 2.0 × 3						2P・15A・125V 接地付

※上記製品の定格電流は5Aです。

コードマックL **200V型**

型式	定格電圧(V)	電線仕様		コンセント仕様		摘要	温度センサー	電源パイロットランプ	質量(kg)
		長さ(m)	種別・太さ(mmφ)・心数(C)	定格	形状×個数				
CLD-(F)132 *	200	20	ソフトンケーブルVCT 2.0 × 3	3P・20A・250V	④ × 3	3P ミッドコンセント 先端防雨キャップ付	-	●	11.5
CLD-(F)152 *									11.9
CLD-(F)132M			ソフトンケーブルVCT 2.0 × 4	3P・20A・250V 接地付	⑦ × 3	3P 接地付 ミッドコンセント 先端防雨キャップ付			11.9
CLD-(F)152M *									12.4

※上記製品の定格電流は5Aです。

コードマックXL **200V型**

型式	定格電圧(V)	電線仕様		コンセント仕様		摘要	温度センサー	電源パイロットランプ	質量(kg)
		長さ(m)	種別・太さ(mmφ)・心数(C)	定格	形状×個数				
CXD-(F)202 *	200	20	ソフトンケーブルVCT 2.0 × 3	3P・20A・250V	④ × 3	3P ミッドコンセント 先端防雨キャップ付	-	●	13.5
CXD-(F)202M *			ソフトンケーブルVCT 2.0 × 4						3P・20A・250V 接地付

※上記製品の定格電流は5Aです。

※(B)はブレーキ付タイプ、(F)はストッパーフリータイプ

※*印は受注生産品

※仕様は品質向上のため、予告なしに変更する場合があります。