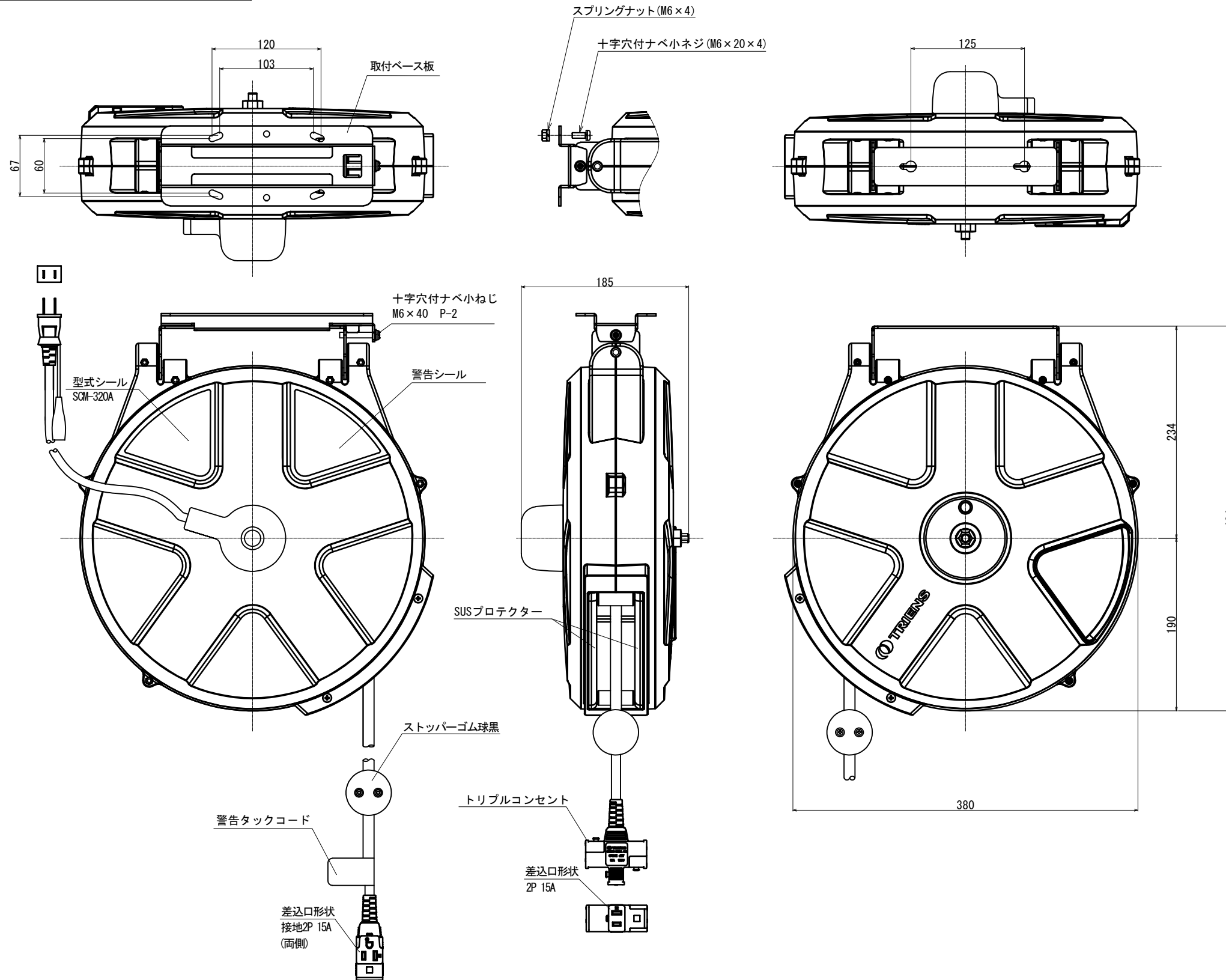


標準仕様



仕様		
SCM-320A	電圧/電流 (定格)	125V/6A
	本体重量	7.5Kg
	使用環境	屋内 -5°C~50°C
	主な本体材質	ポリプロピレン樹脂
	カバー色	TRIENS Gray 06
	コンセントプラグ	2P125V-12A差込みプラグ (アースクリップ付き)
	サーモカット	有 (バイメタルサーモ)
	付属品	取付ベース板一式

コード緒元		
SCM-320A	2次側長さ (m)	20.0
	2次側外形 (mm)	10.1
	1次側長さ (m)	0.8
	1次側外形 (mm)	10.1
	断面積 (mm ²) × 心数	1.25 × 3
	コード材質	軟質ビニール

取付ベース板一式詳細

取付ベース板_SM用	
十字穴付ナベ小ねじ M6×20	×4
六角ナット M6	×4
スプリングワッシャー M6	×4
十字穴付ナベ小ねじ M6×40 P-2	×1
十字穴付ナベ小ねじ M6×15 P-2	×2

SCM320ARGY6

製品名 型式		コードリール SCM-320A			部品名称 NAME 外観図・仕様図	
承認 APPROVED	検閲 CHECKED	製図 DRAWN	設計 DESIGN	尺度 SCALE	1:5	図面番号 DRAWING No. SR-131773
23.03.08 Kiuchi	23.03.08 Kiuchi	23.03.08 Hirasawa	23.03.08 Hirasawa			改正 REV.
						SANKYO REELS, INC.