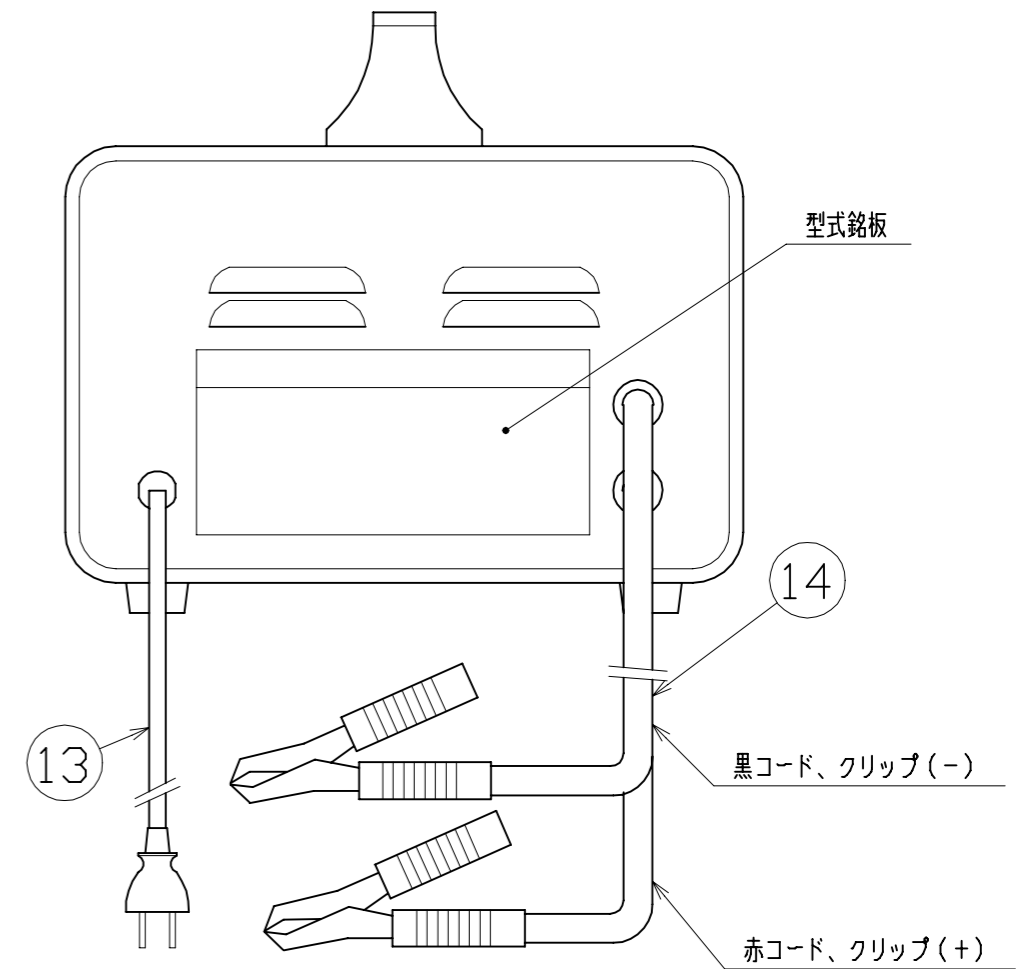
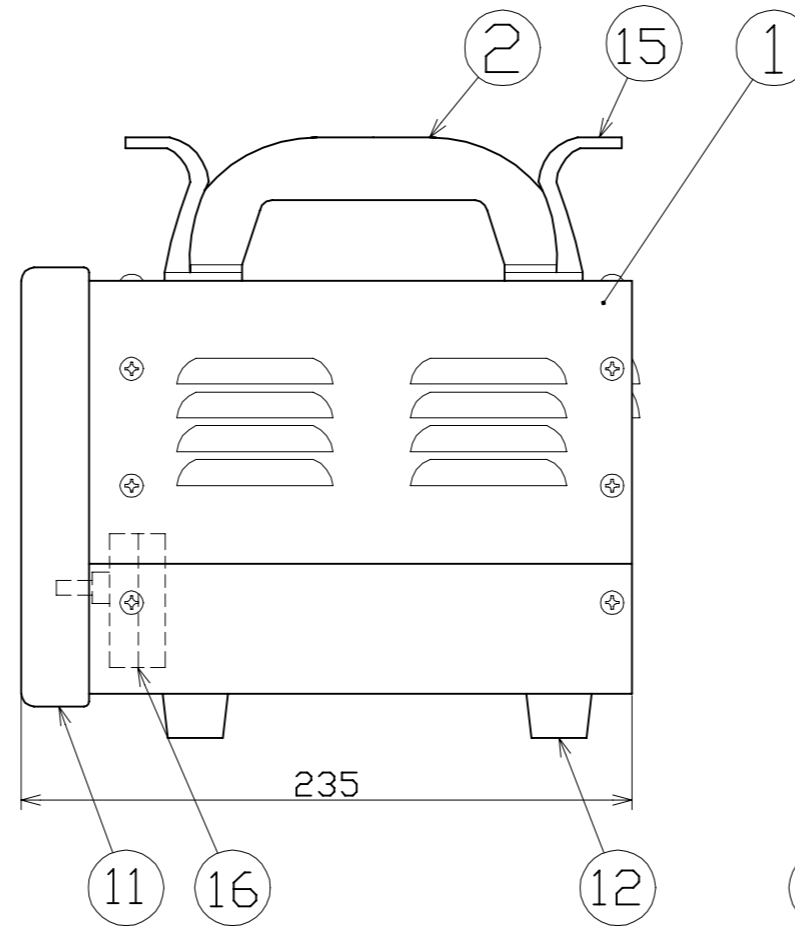
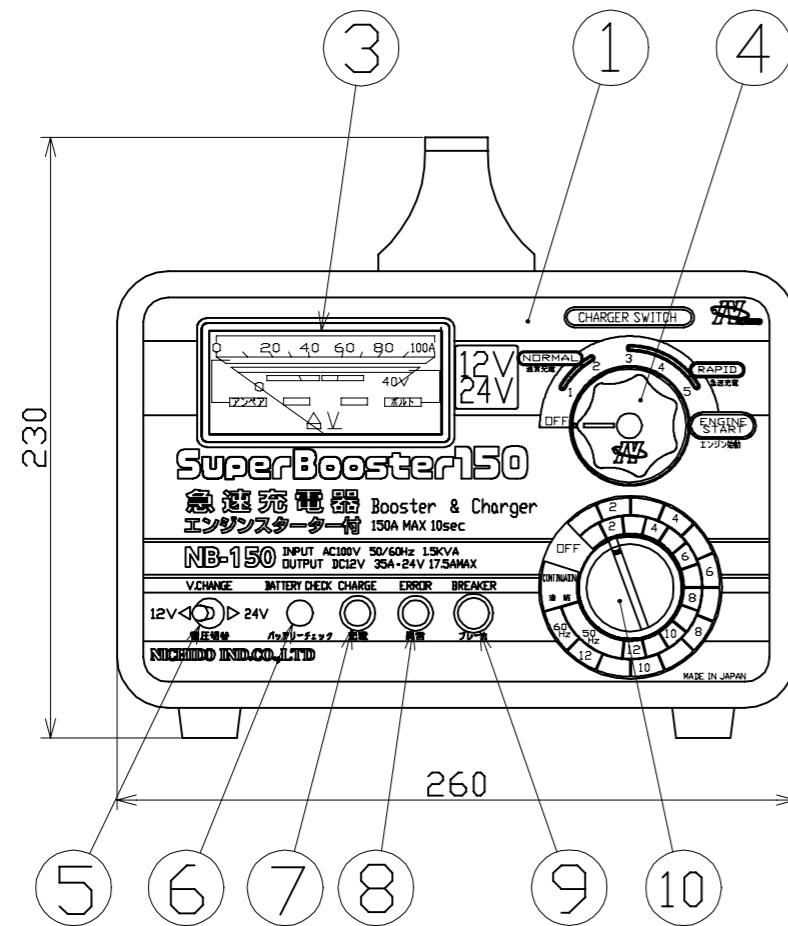


図 面 略 歴			
記号	日付	変更・追記内容	担当
Ⓐ	'25.03	充電スイッチ変更に伴いツマミ、パネル変更	
Ⓑ			



主 仕 様

型 式	NB-150
入 力 電 圧	AC100V 50/60Hz
適応バッテリー	12V/24V
連続充電電流	12V/20A 24V/10A
最大充電電流	12V/35A 24V/17.5A
セルスタート時電流	150A(10sec)MAX
保 護 機 能	ノーヒューズブレーカー
タイマー機能	12時間
質 量	12.0kg

16	タイマースイッチ		内部 TM300-BK1	1	54170	充電器用タイマー(NB-200,150,60用)
15	トラパック用コードフック			2	50519	トラパック用コードフック
14	クリップ付き出力コード	KIV	8.0sqx2m 赤、黒	1	54255	NB-120/150用 出力コード クリップ付(赤黒セット)
13	プラグ付き入力電線	VCTFK	1.25sqx2芯x2m	1	54261	NB-120/150用 入力電線 プラグ付
12	ゴム足	PE樹脂		4	54262	NB-120/150用 脚ゴム
11	プロテクタ -	PA樹脂		1	50105	トラパックプロテクター
10	タイマーツマミ			1	54289	NB-120/150用 ロータリスイッチ部ツマミ
9	サーキットブレーカー		15A	1	54263	NB-120/150用 サーキットブレーカー 15A
8	異常ランプ		100V (赤)	1	54257	NB-120/150用 異常ランプ
7	電源ランプ		100V (緑)	1	54258	NB-120/150用 電源ランプ
6	バッテリーチェックボタン		DS-299R	1	54259	NB-120/150用 バッテリーチェックボタン
5	電圧切替スイッチ		S-6A	1	54260	NB-120/150用 電圧切替スイッチ
4	充電ツマミ		-	1	58909●	充電器用ロータリスイッチ部ツマミ(NB-200,150,120用)
3	電圧電流計		EX-35	1	53821	NB-120,150,200用電流計
2	ハンドル取手	PF樹脂		1	50101	トラパック取手
1	前面パネル	SPCC	焼付塗装	1		
1	本体カバー	SPCC	焼付塗装	1	54265●	NB-150用 本体カバー 一式
No	部 品 名	材 質	備 考	個数	コード	コード番号名称

		コード	6540		
COMPONENTS 品 名	急速充電器	APPD 承認	CHCK 検図	DESN 設計	DEF 製図
MODEL 型 式	NB-150				
MATERIAL 材 質	別 掲	REMARKS 備 考			
3AD ANGLE 第 三 角 法	SCALE 尺 度	FREE	作成日	1999.11.4	
NICHIDO IND.CO.LTD		出図コード	K-NB-150		
日動工業株式会社		ZK-A3X			