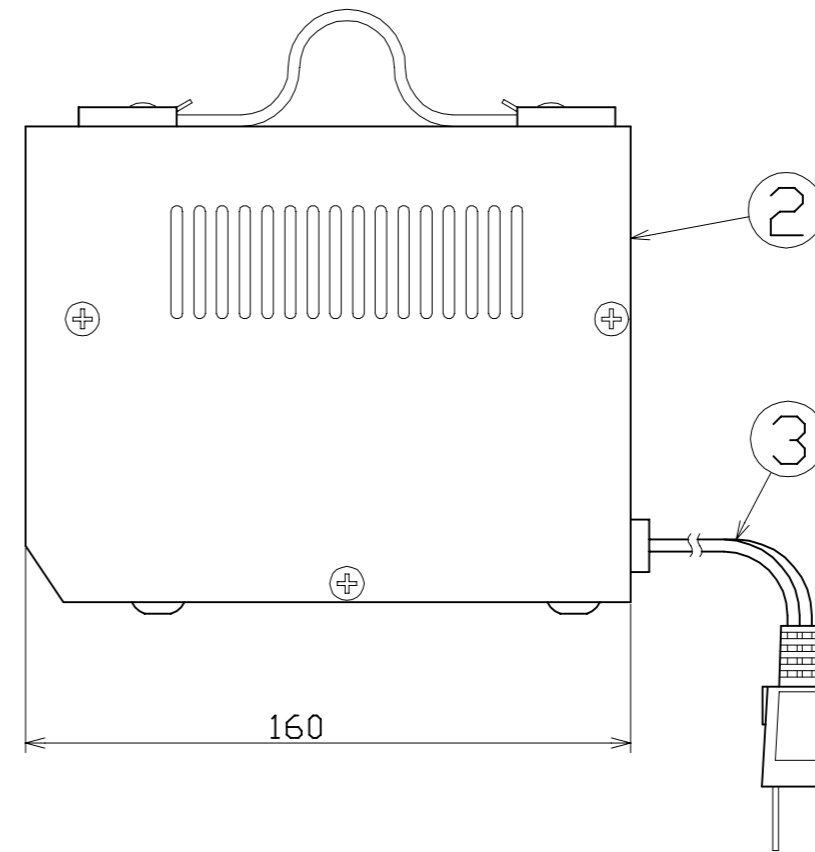
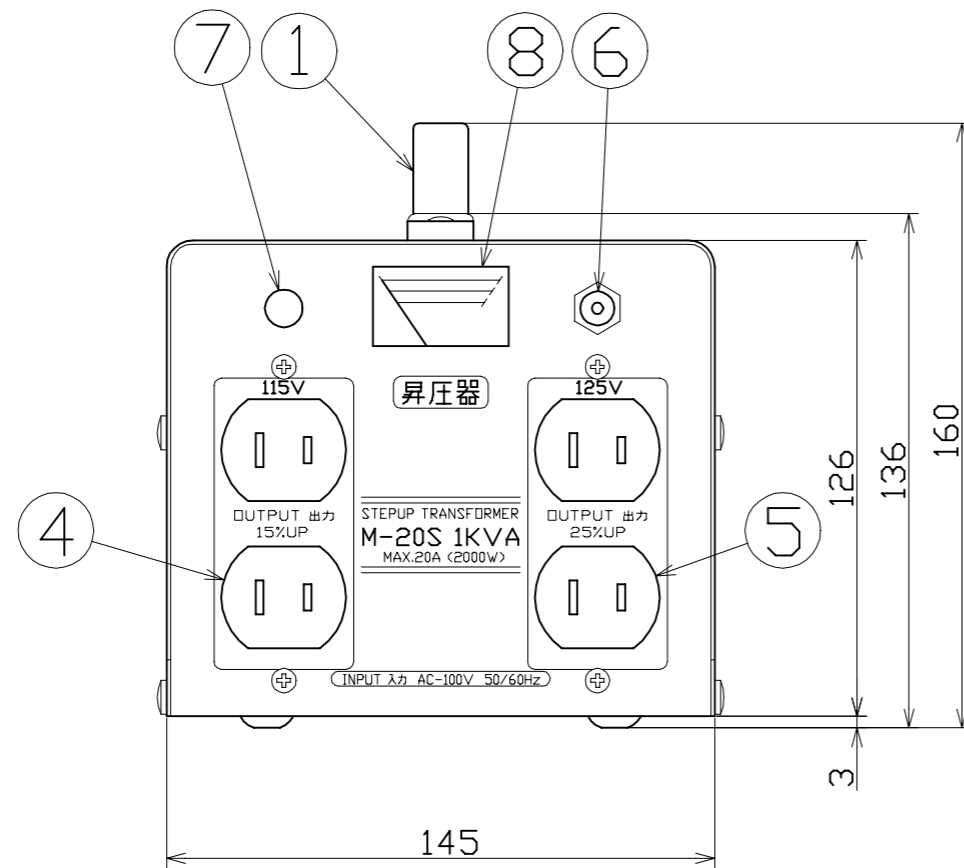


図 面 略 歴			
記号	日 付	変更・追記内容	担 当
△			
△			



主 仕 様

型 式	M-20S
入力電圧	AC100V 50/60Hz
出力電圧	115V 125V
	2時間 20A
出力電流	連続 14A
容 量	2KVA
保護回路	6Aサーキットブレーカー
質 量	5.4kg

8	電圧計		AC150V計(1次側)	1	55596	M-20S用 電圧計
7	電源ランプ			1	-	-
6	サーキットブレーカー		6A	1	56364	-
5	2PWコンセント	ABS樹脂、銅合金	2P 15A 125V(赤)	1	51421	2PN-RB
4	2PWコンセント	ABS樹脂、銅合金	2P 15A 125V(白)	1	51430	2PN-WB
3	電線 2Pプラグ付き	VFF	1.25sqx2芯x1.3m	1	-	-
2	ケース	SPCC	外カバー、パネルベース	1式	-	-
1	把手	PA樹脂、真チュウ		1	59218	-
No	部 品 名	材 質	備 考	個数	コード	コード番号名称

				コード	5701
COMPONENTS 品 名	昇圧トランス			APPD 承認	CHCK 検図
MODEL 型 式	M-20S			DESN 設計	DEF 製図
MATERIAL 材 質	別 掲	REMARKS 備 考			
3ADANGLE 第 三 角 法	SCALE 尺 度	1/2	作成日	2000.8.31	
NICHIDO IND.CO.LTD 日動工業株式会社			出図コード	M-20S	
			ZK-A3X		