

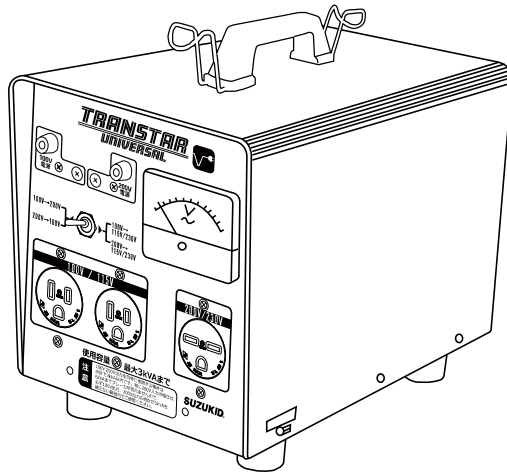
取扱説明書

ポータブル変圧器（昇圧/降圧）

TRANSTAR
UNIVERSAL



STU-312



- お買い上げありがとうございました。
- ご使用前にこの取扱説明書を必ずお読みのうえ、正しくご使用ください。
- この取扱説明書は必ず保管してください。

スター電器製造株式会社

STAR ELECTRIC MANUFACTURING CO.,LTD.



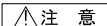


製品ページはコチラ

重要安全情報

1. 重要安全情報


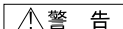
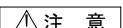
本器を取り扱う際に安全上の基本的注意事項や危険予知を怠ると、本器の破損・物損・人身事故が発生する可能性があります。危険が予想される状況を予知することによって、事故を未然に防ぐことができます。したがってどこにどんな危険があるかに注意する必要があります。

この取扱説明書中の基本的注意事項および  危険  警告  注意 注 記 を読み、理解してから本器を取扱ってください。

2. 警告用語の種類と意味

この取扱説明書では、危険度の高さ(または事故の大きさ)にしたがって、次の4段階に分類しています。

以下の警告用語がもつ意味を理解し、本書の内容(指示)に従ってください。

警告用語	意 味
 危険	切迫した危険な状態を示し、手順や指示に従わないと、死亡もしくは重傷を負う場合に使用されます。
 警告	潜在する危険な状態を示し、手順や指示に従わないと、死亡もしくは重傷を負うかもしれない場合に使用されます。
 注意	潜在する危険な状態を示し、手順や指示に従わないと、中・軽傷を負う場合、または機器・装置が損傷する場合に使用されます。
注 記	とくに注意をしたり、強調したい情報について使用されます。

まえがき

この取扱説明書にはスズキッドトランスターユニバーサルの操作方法が説明してあります。

初心者の方は本書をよく読んで理解してからスズキッドトランスターユニバーサルを操作してください。経験者の方は少しでも記憶の不確かな点があったらこの取扱説明書により確かめて正しく運転操作をしてください。

この取扱説明書は常に手もとにおいてよく読んで内容を理解してください。

目次

重要安全情報	ii
まえがき	iii
目次	iv

第1章 安全について 1-1

本器を取り扱う前に必ず読んでください。

この章では本器の操作および保守・点検を行う場合には守るべき安全事項を説明しています。

1.0 安全について 1-1

1.1 順守事項 1-1

第2章 用途・仕様 2-1

この章では本器の用途・仕様について説明しています。

2.0 用途・仕様 2-1

2.1 用途 2-1

2.2 仕様 2-1

2.3 各部の名称と特徴 2-2

第3章 使用方法 3-1

この章では本器の使用方法について説明します。

3.0 使用方法 3-1

3.1 使用方法 3-1

3-2

3-3

3-4

第4章 アフターサービス 裏表紙

この章では保証に関して・故障等の場合の連絡先を説明しています。

第 1 章 安全について

1.0 安全について

この章では本器の操作および保守・点検を行う場合を守るべき安全事項を説明しています。

⚠ 警 告

本器を取扱う場合は、必ずこの取扱説明書に従ってください。もし疑問点または不明な箇所があれば弊社に問い合わせてください。

1.1 順守事項

安全のため以下の事項に従ってください。

従わなかった場合、感電・短絡事故、または本器の故障の原因となります。

⚠ 警 告

- ・本器はオモチャではありません。
- ・分解しないでください。
- ・水がかからないようにしてください。
- ・出力コンセントの合計容量はトランスの容量(3kVA)以下で使用してください。
- ・1つのコンセントからは15Aまでしかとれません。(3-3 ページを参照)
- ・電源コードよりアースが接地できない場合は、本体のサイドのアース端子より本体アースを接地してください。
- ・コンプレッサーやモータ等の始動電流が大きな電気機械を使用する場合、容量に十分余裕をもって使用してください。

⚠ 注 意

- ・保管場所には高温・多湿・ほこりのする所・振動する所は避けてください。
- ・運搬および取り扱いの際は振動・衝撃を避けてください。
- ・運搬する際は取手を持ってください。
- ・スイッチ類・ケーブル等ははていねいに取り扱ってください。
- ・長時間使用しない時は、元電源より取り外しておいてください。

第2章 用途・仕様

2.0 用途・仕様

この章では本器の用途・仕様について説明しています。

2.1 用途

スズキッドトランスユニバーサルは以下の用途に使用できます。

- ・ 200V電源のある場所で100V定格の電気機械を使用する場合の降圧
- ・ 100V電源のある場所で200V定格の電気機械を使用する場合の昇圧
- ・ 100V, 200V電源の電圧が電圧降下した場合の昇圧

注 記

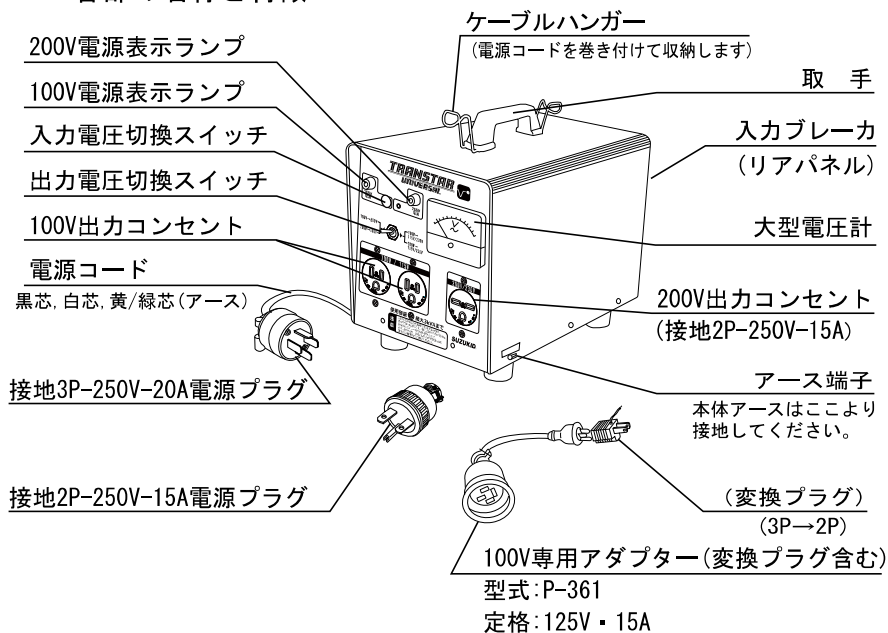
3相 200V からの使用は電力会社へのお届けが必要です。ご契約の電力会社と相談ください。

2.2 仕様

型 式	定 格 容 量	時 間 定 格	入 力 電 圧	定 格 周波数	出 力 電 圧
STU-312	3kVA	連 続	100V/200V 兼用 選択切換	50Hz / 60Hz	100V/115V 200V/230V

寸 法	質 量	出力コンセント	トランス分類
160mmW ×280mmL ×247mmH	約16kg	接地 2P・125V・15A 2ヶ 接地 2P・250V・15A 1ヶ	オートトランス

2.3 各部の名称と特徴



特徴(1) 入力電源100V/200V兼用

使用する電源電圧に合わせて100Vまたは200Vで使用できます。
入力電源の切換は、使用する電源電圧に合わせてフロントパネルの
入力電圧切替スイッチのネジを、使用する電源電圧側に差し込んで
電源切換を行ってください。

警告

1. 電源切換は使用する電源電圧に合わせ、まちがえないように行ってください。
出力電圧が異常になり本器故障の原因となります。
2. 出力コンセントに電気機械を作動させている最中は
電源切換をしないでください。

特徴(2) 出力電圧が豊富

電源電圧に関係なく、出力電圧切換スイッチを使用すれば100V,
115V, 200V, 230Vの合計4種類の出力電圧が得られます。

第3章 使用方法

3.0 使用方法

この章では本器の使用について説明します。

3.1 使用方法

- (1) フロントパネルの入力電源切換スイッチ部のネジを、使用する電源電圧の方へ差し込んでください。

警告

電源コンセントからアースが接地できない場合は、本器のサイドのアース端子より本体アースを接地してください。

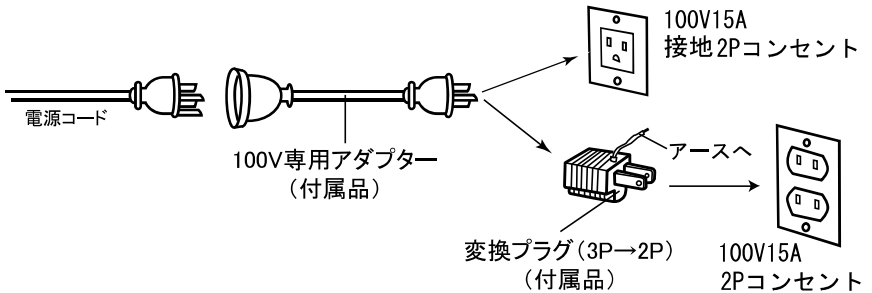
- (2) 本体に電源を接続してください。

100V電源より接続する場合は100V専用アダプターを使用すると便利です。

●100V電源の場合

100V専用アダプターコードを使用して100V-2Pコンセントへ接続します。

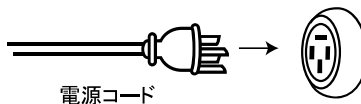
入力電源切換スイッチ部のネジを100V側に差し込みます。



●200V電源の場合

接地3P-20A-250Vのコンセントへ接続します。

入力電源切換スイッチ部のネジを200V側に差し込みます。



(3) 出力コンセントへ、使用する電気機械の電源プラグを接続してください。

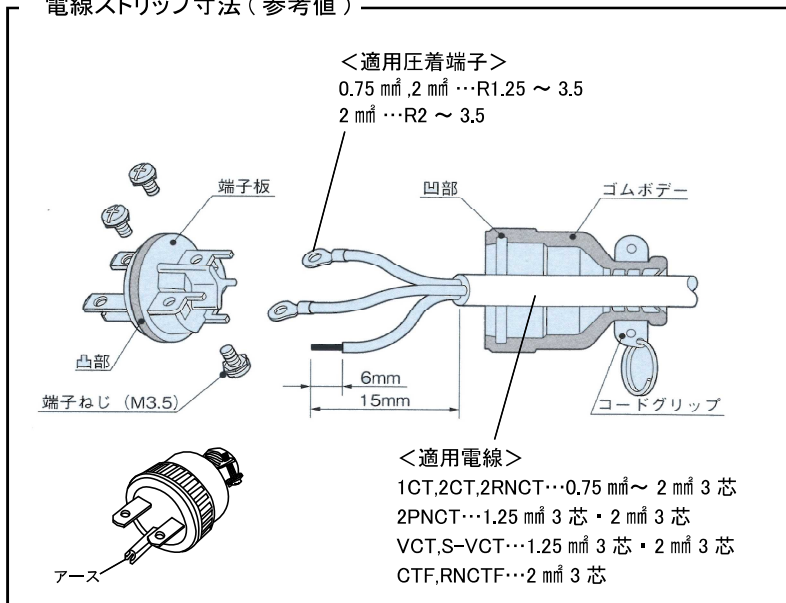
警告

電気機械のスイッチが必ず「OFF」になっているのを確認してください。

接地2P-250V-15A電源プラグ(付属品)の結線方法

- ①適用電線の被覆を下図のストリップ寸法に合わせてむき、必ず適用圧着端子を使用し、適正工具にてカシメてください。
- ②端子ねじを外し、カシメた圧着端子を端子ねじに組み込んで確実に締付けてください。(端子ねじの推奨締付けトルク：0.75～0.8N・m)
- ③結線後、端子板の凸部がゴムボデーの凹部に嵌合するまで押し込んでください。
- ④電線は、コードクリップとコードクリップ止めねじでゴムボデーが著しい変形をしないように確実に締付けてください。

電線ストリップ寸法(参考値)



- (4) 入力ブレーカを「入」にしてください。100V入力電源表示ランプ又は200V入力電源表示ランプが点灯し、大型電圧計が出力電圧(100V・200V, 2重表示)を表示します。
出力電圧切換スイッチによって出力電圧を切換えてください。右へ倒した場合100V用コンセントでは115V、200V用コンセントでは230Vが出力します。

警告

電気機械を作動させている最中は出力電圧を切換えしないでください。

- (5) 電気機械のスイッチを入れて、使用してください。

警告

1. 出力電流は、入力電源が100Vで出力電圧が

115Vのとき 13A }
200Vのとき 7.5A } 以下の条件で使用してください。
230Vのとき 6.5A }

入力電源を100V専用アダプターを使用せずにブレーカより直接とる場合には

115Vのとき 26A }
200Vのとき 15A } 以下の条件で使用してください。
230Vのとき 13A }

また入力電源が200Vで出力電圧が

100Vのとき 30A }
115Vのとき 26A } 以下の条件で使用してください。
230Vのとき 13A }

※100V出力コンセントは1つにつき15Aまで、200V出力コンセントも15Aまでしかとれません。

2. ブレーカは入力ブレーカで30Aのものを使用しています。
200V入力の場合は6KVAまでブレーカが切れませんので、出力コンセントの合計出力容量が3kVA以下で使用してください。

注 記

1. 入力電圧と出力電圧の関係



(通常の場合)

(入力電圧不足の場合)

2. 入力ブレーカを「入」にしていると電気機械を使用していなくても本体内部のトランスに励磁電流は流れます。

(トランス内部からのうなり音と、少々熱をもちますが、さしつかえありません。)

長時間使用しないときは元電源より取り外しておいてください。

アフターサービスについて

■保証に関しては別紙保証書をご参照下さい。

■商品に関するお問い合わせ

— チャットボット —

製品情報や使い方について困ったことを自動
応答にてお答えいたします。

24時間365日お問い合わせ可能です。




URL <https://pagebot.hitobo.io/suzukid/>

上記をご覧になっても疑問が解決しない場合、右記のお客
様相談室又は下記の各種お問い合わせフォームからお問い
合わせください。

— お客様相談室 —

フリーダイヤル

ヨ オ セ ツ パチ パチ

 **0120-407288**

受付時間 平日9:00~12:00/13:00~17:00
(土曜・日曜・祝祭日・年末年始を除く)

※ユーザー様専用ダイヤルとなりますので、恐れ入ります
が業者様のご使用はお控えいただけますようお願いいたし
ます。

■お問い合わせフォームによる各種お問い合わせ

当社製品や取扱い店舗、新規お取引希望などのお問い合わせを受け付けています。

URL <https://suzukid.co.jp/contact/>



■修理・故障に関するお問い合わせ

— 修理受付・もしくはお近くの営業所まで —

● 修理受付

〒315-0002 茨城石岡市柏原17-1(石岡事業所 アフターサービス課)

TEL 0299-23-6221 FAX 0299-23-6885

● 本社営業所

〒251-0055 神奈川県藤沢市南藤沢17-15
三井住友海上藤沢ビル3F

TEL 0466-27-2666 FAX 0466-27-1055

● 大阪営業所

〒578-0982 大阪府東大阪市吉田本町1-13-28
COMPLAZA松本 B号室

TEL 072-963-5666 FAX 072-963-5668

● 茨城営業所(石岡事業所)

〒315-0002 茨城県石岡市柏原17-1

TEL 0299-23-6221 FAX 0299-23-6885

● 福岡営業所

〒811-1211 福岡県那珂川市今光5-14-1

TEL 092-953-7011 FAX 092-953-7022

■ SUZUKID 公式ホームページ

製品ページをはじめ、お得なキャンペーンや展示会・
実演会情報・メディア情報など「SUZUKID」の最新情
報を掲載しています。



URL <https://suzukid.co.jp/>

■ 溶接専門キュレーションサイト 溶接人 トウセツヒト

ビギナーに必要な溶接知識をはじめ、溶接を生業と
する方達の魅力的なインタビュー記事など様々な情
報を掲載。また自慢の溶接レシビや溶接シーンの写
真を投稿可能。溶接に携わる全ての方に向けた溶
接専用サイトです。



URL <https://welder.co.jp/>

☆ 廃棄処分について

本機を廃棄処分する時は、お住まいになっている各自治体の廃棄方法に従って処分してください。

仕様・外観等は改良のため予告なく変更する場合があります。

85EA680501B