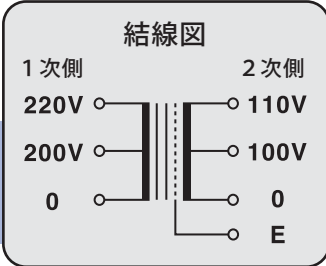


SC-E series

单相 複巻
静電シールド付



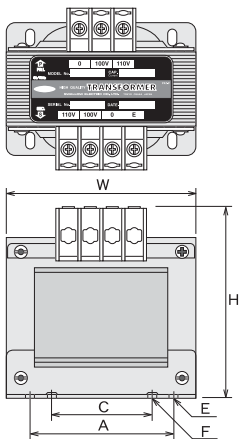
SC21-E 200-220V - 100-110V-E

品番	仕様			端子形状	外形寸法 (mm)			取付寸法 (mm)			取付穴 (mm)		端子ネジ (mm)	絶縁種類	重量
	1次電圧	2次電圧	容量		W	D	H	A	B	C	E	F			
◎ SC21-30E	220V 200V 0	110V 100V 0 E	30VA	UP	77	88	92	55	49	35	4.5×8	4	4	A	約1.3kg
◎ SC21-50E			50VA	UP	77	95	92	55	54	35	4.5×8	4	4	A	約1.6kg
◎ SC21-100E			100VA	UP	96	102	103	59	60	40	5.5×10	4	4	A	約2.7kg
◎ SC21-150E			150VA	UP	96	110	103	59	66	40	5.5×10	4	4	A	約2.9kg
◎ SC21-200E			200VA	UP	108	117	118	75	73	48	6×10	4	4	A	約4.4kg
◎ SC21-250E			250VA	UP	128	100	131	97	60	68	6.5×12	5	4	A	約4.6kg
◎ SC21-300E			300VA	UP	128	110	131	97	70	68	6.5×12	5	4	A	約5.3kg
◎ SC21-500E			500VA	UP	146	122	145	110	72	76	6.5×12	5	4	E	約7.0kg
◎ SC21-750E			750VA	UP	146	150	145	110	92	76	6.5×12	5	4	E	約9.2kg
◎ SC21-1000E			1KVA	UP	146	180	145	110	122	76	6.5×12	5	4	E	約12.2kg
◎ SC21-1500E			1.5KVA	UP	180	170	190	120	114		10×20		5	E	約19kg
◎ SC21-2000E			2KVA	UP	180	190	190	120	134		10×20		5	E	約22kg
◎ SC21-3000E			3KVA	UP	200	190	220	138	144		10×20		5	B	約30kg
◎ SC21-4000E			4KVA	UP	250	220	240	170	148		10×20		5	B	約43kg
◎ SC21-5000E			5KVA	UP	250	240	240	170	168		10×20		5	B	約50kg
○ SC21-6000E			6KVA	UP	250	260	270	170	168		10×20		5/8	B	約60kg
○ SC21-7500E			7.5KVA	UP	260	260	370	150	180		11φ		8	B	約65kg
○ SC21-10KE			10KVA	UP	290	280	430	150	190		13φ		8	B	約85kg
○ SC21-15KE			15KVA	KT	330	300	460	200	190		13φ		8/10	B	約110kg
○ SC21-20KE			20KVA	KT	340	350	500	200	200		17φ		10/10	H	約130kg

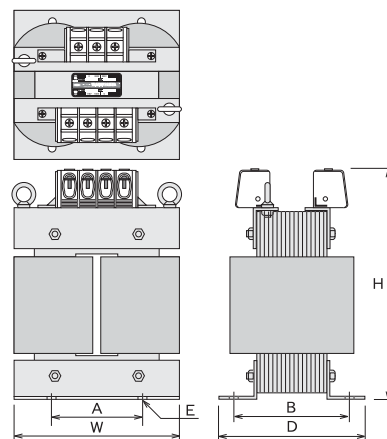
EA815ZX-11
EA815ZX-12
EA815ZX-13
EA815ZX-14
EA815ZX-15
EA815ZX-16
EA815ZX-17

形状・寸法図

UP形 (ねじアップ式端子台)



UP形 (ねじアップ式端子台)



KT形 (端子台)

