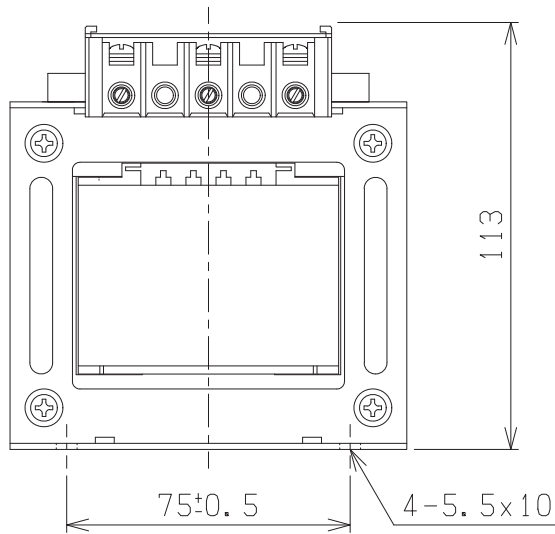
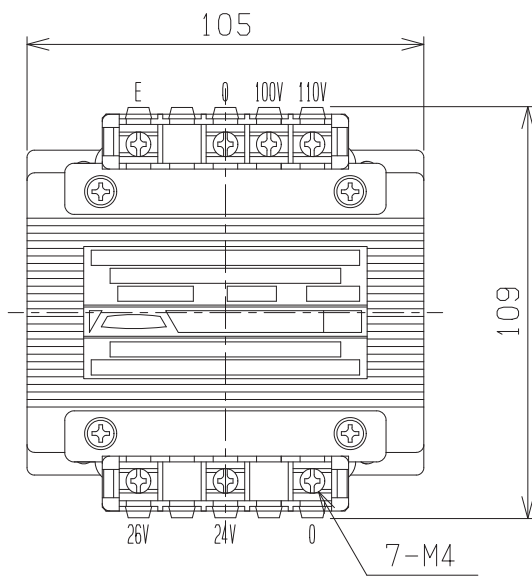
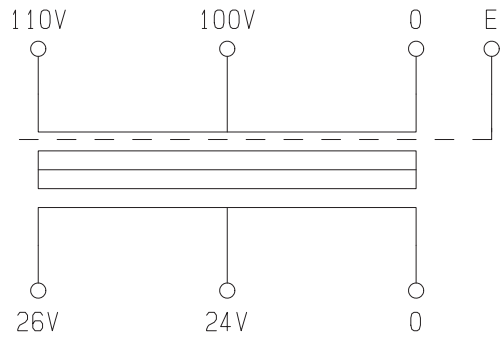


結線図



仕様 EA815ZY-24

形式 FRA-200E

相数 1φ

容量 200VA

周波数 50/60Hz

一次電圧 110-100V

二次電圧 26-24V

二次電流 7.69A

耐熱クラス A

絶縁抵抗 100MΩ以上(DC1kV)

絶縁耐圧 AC2kV/1分間(P-S, E間)

AC1kV/1分間(S-E間)

重量 約 3.8kg

適用規格 JEM-1333-1976

備考 静電シールド(E)付

