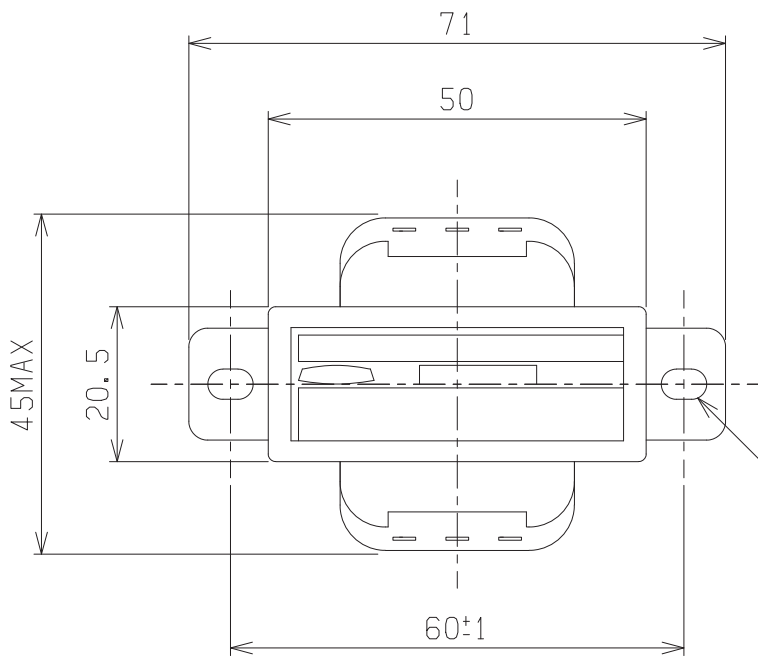
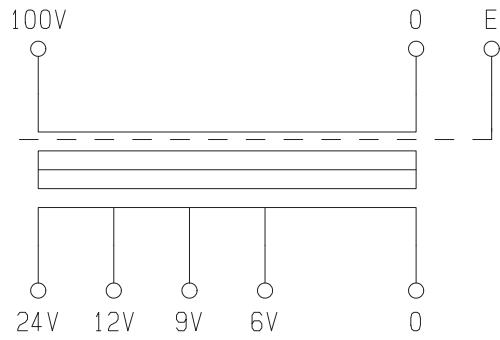


結線図



仕様	EA815ZY-41
形式	SD-2403
相数	1 Φ
容量	7.2VA
周波数	50/60Hz
一次電圧	100V
二次電圧	24-12-9-6V
二次電流	0.3A
耐熱クラス	A
絶縁抵抗	100MΩ以上(DC1kV)
絶縁耐圧	AC1kV/1分間(P-S, E間) AC0.5kV/1分間(S-E間)
重量	約 0.3kg
適用規格	JISC6436・C5310
備考	静電シールド(E)付

