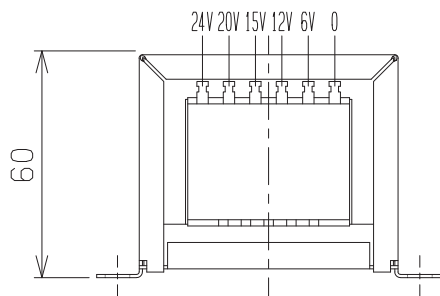
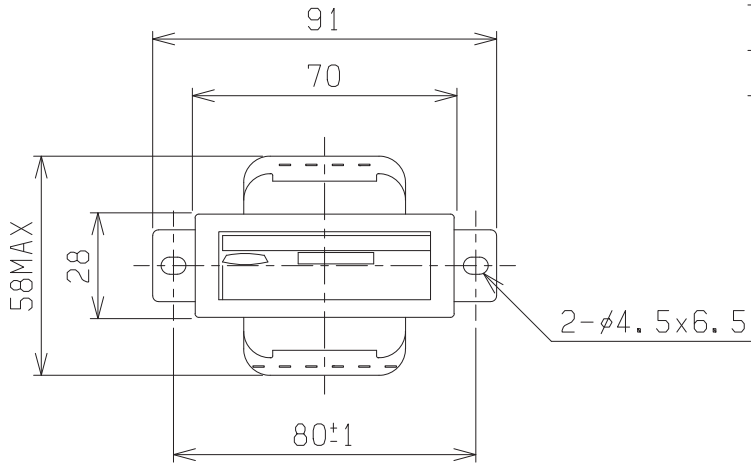
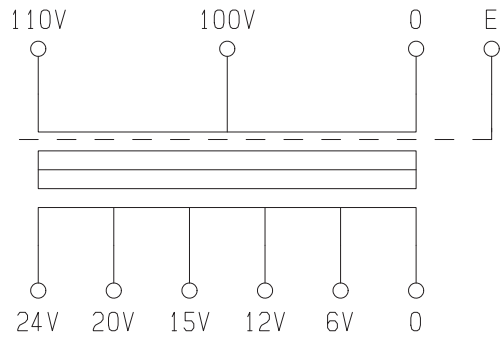


結線図



仕様 EA815ZY-43

形式 SD-241

相数 1 φ

容量 24 VA

周波数 50/60Hz

一次電圧 110-100V

二次電圧 24-20-15-12-6V

二次電流 1.0A

耐熱クラス A

絶縁抵抗 100MΩ以上(DC1kV)

絶縁耐圧 AC2kV/1分間(P-S, E間)

AC1kV/1分間(S-E間)

重量 約 0.8kg

適用規格 JEM-1333-1976

備考 静電シールド(E)付

A 矢視図

