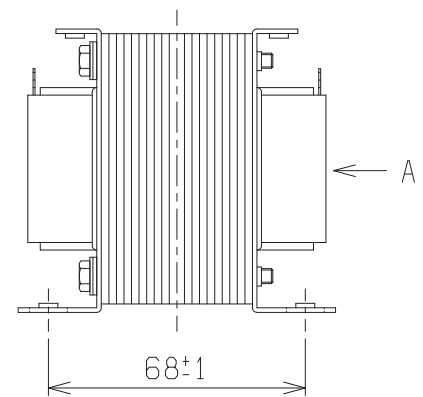
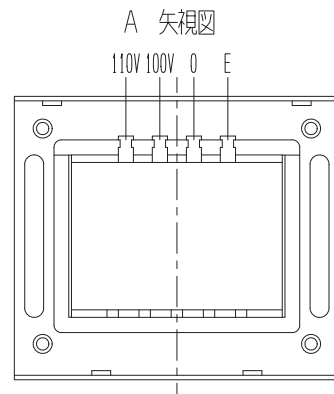
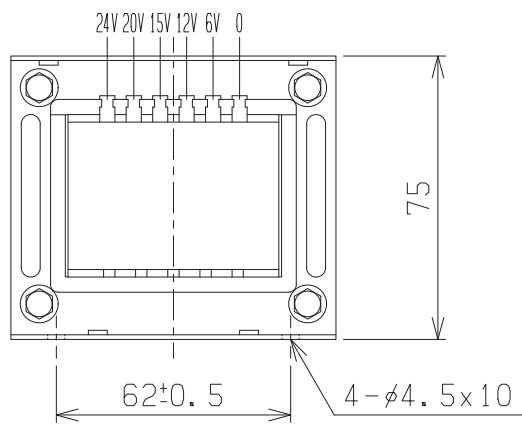
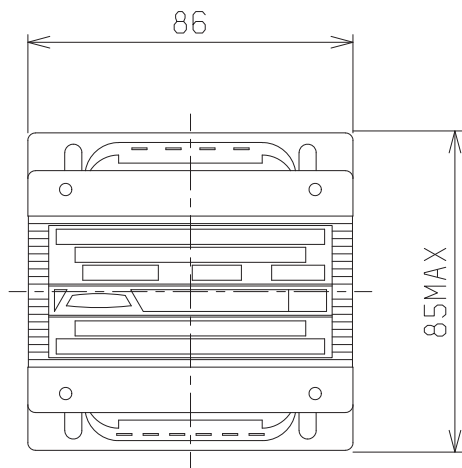
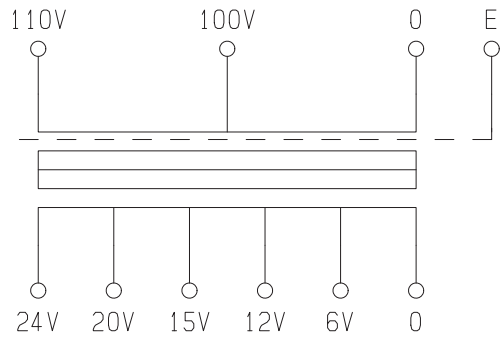


結線図



仕様	EA815ZY-45
形式	SD-243
相数	1 φ
容量	72VA
周波数	50/60Hz
一次電圧	110-100V
二次電圧	24-20-15-12-6V
二次電流	3.0A
耐熱クラス	A
絶縁抵抗	100MΩ以上(DC1kV)
絶縁耐圧	AC2kV/1分間(P-S, E間) AC1kV/1分間(S-E間)
重量	約 2.0kg
適用規格	JEM-1333-1976
備考	静電シールド(E)付