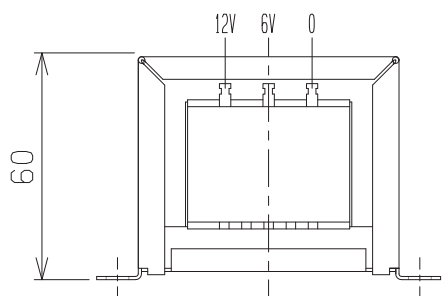
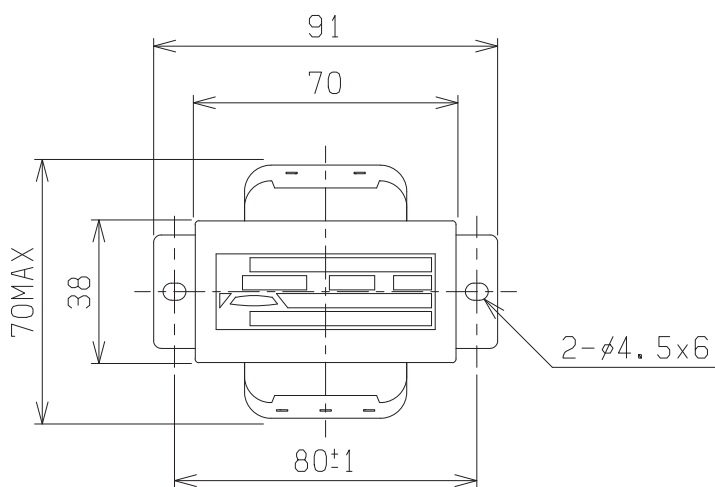
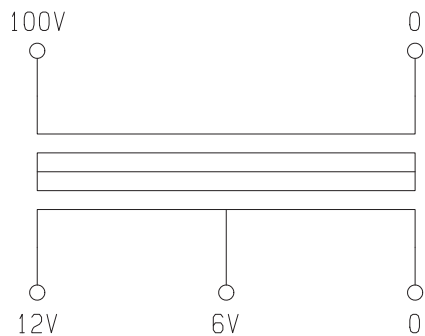


結線図



仕様	EA815ZY-5
形式	FR-523
相数	1Φ
容量	36VA
周波数	50/60Hz
一次電圧	100V
二次電圧	12-6V
二次電流	3.0A
耐熱クラス	A
絶縁抵抗	100MΩ以上(DC1kV)
絶縁耐圧	AC2kV/1分間(P-S, E間) AC1kV/1分間(S-E間)
重量	約 1.05kg
適用規格	JEM-1333-1976

