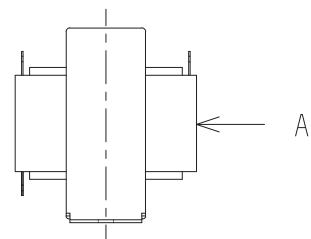
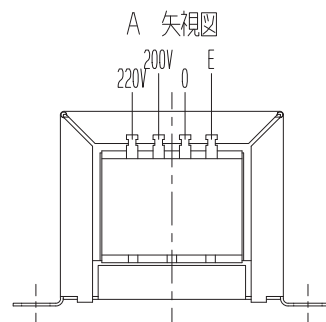
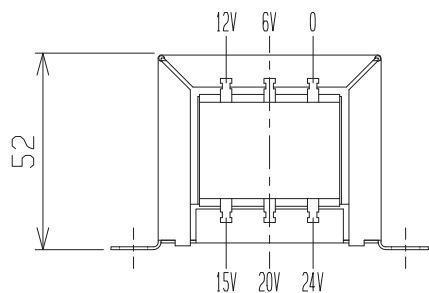
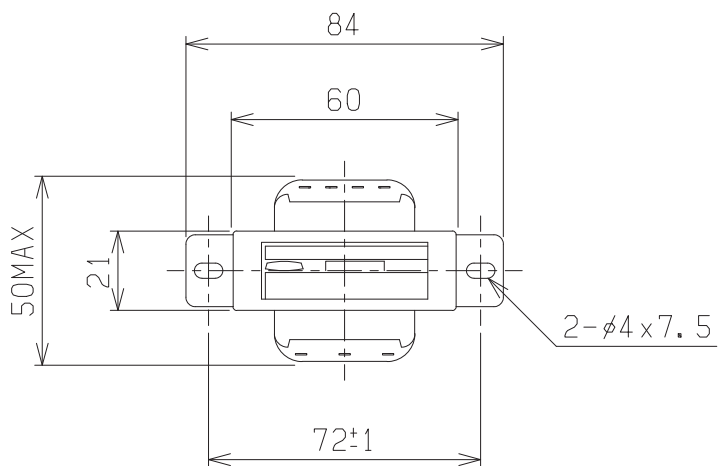
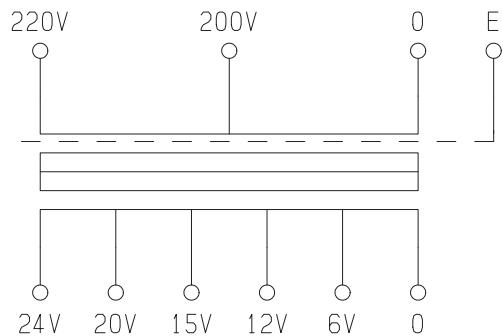


結線図



仕様	EA815ZY-52
形式	SD-2405B
相数	1 Φ
容量	12VA
周波数	50/60Hz
一次電圧	220-200V
二次電圧	24-20-15-12-6V
二次電流	0.5A
耐熱クラス	A
絶縁抵抗	100MΩ以上 (DC1kV)
絶縁耐圧	AC2kV/1分間 (P-S, E間) AC1kV/1分間 (S-E間)
重量	約 0.46kg
適用規格	JEM-1333-1976
備考	静電シールド(E)付