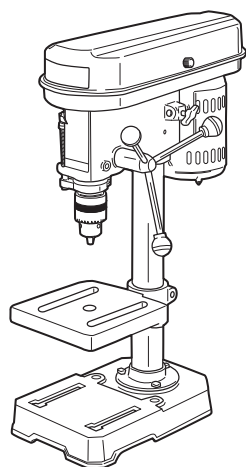


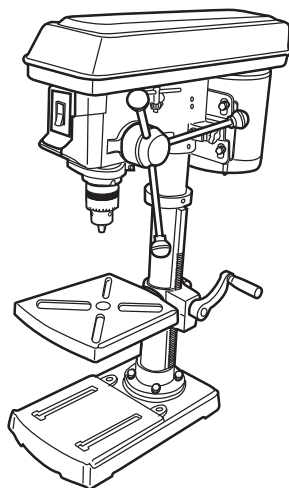
# 卓上ボール盤 TB-1131K TB-2131

## 取扱説明書

保証書付



TB-1131K



TB-2131

### もくじ

■安全上のご注意	1～5
■各部の名称	6
■仕様・用途	7
■梱包内容の確認	8
■組立て方法	9～11
■操作方法	12～13
■各部の調整	14～16
■加工	16～18
■保守と点検	19
■保証書	22

このたびは、本製品をお買い上げいただきありがとうございます。  
ご使用前に必ずこの取扱説明書を最後までよくお読みいただき、使用上の注意事項、  
本機の能力、使用方法など十分ご理解のうえで、正しく安全にご使用くださるよう  
お願いいたします。また、この取扱説明書は大切にお手元に保管してください。

## ■安全上のご注意

- 火災、感電、けがなどの事故を未然に防ぐために、次に述べる「安全上のご注意」を必ず守ってください。
  - ご使用前に、この「安全上のご注意」すべてをよくお読みのうえ、指示に従って正しく使用してください。ご使用上の注意事項は「△ 警告」と「△ 注意」に区分していますが、それぞれ次の意味を表します。
    - △ 警告：誤った取扱いをしたときに、使用者が死亡または重傷を負う可能性が想定される内容のご注意。
    - △ 注意：誤った取扱いをしたときに、使用者が傷害を負う可能性が想定される内容および物的損害のみの発生が想定される内容のご注意。
- なお、「△ 注意」に記載した事項でも、状況によっては重大な結果に結び付く可能性があります。いずれも安全に関する重要な内容を記載していますので、必ず守ってください。「△ 警告」・「△ 注意」以外に製品の据付け、操作、メンテナンスなどに関する重要な注意事項は「△」にて表示しています。安全上の注意事項と同様必ず守ってください。
- 「電動工具」は、電源式（コード付き）電動工具を示します。
  - お読みになった後は、お使いになる方がいつでも見られる所に必ず保管してください。
  - 他の人に貸出す場合は、一緒に取扱説明書もお渡しください。

### △ 警告

#### A) 作業環境

1. 作業場は、十分に明るくし、いつもきれいに保ってください。
  - ・ ちらかった暗い場所や作業台は、事故の原因となります。
2. 可燃性の液体・ガス・粉じんのある所で使用しないでください。
  - ・ 電動工具から発生する火花が発火や爆発の原因になります。
3. 使用中は子供や第三者を作業場に近づけないでください。
  - ・ 注意が散漫になり、操作に集中できなくなる可能性があります。

#### B) 電気に関する安全事項

1. 電動工具の電源プラグは、電源コンセントに合ったものを使用してください。電源プラグを改造したり、アースした電動工具と一緒にアダプタプラグを使用しないでください。
  - ・ 改造していない電源プラグと適切な電源コンセントを使用すれば、感電のリスクが低減されます。
2. パイプや暖房器具、電子レンジ、冷蔵庫の外枠などアースされているものに身体を接触させないようにしてください。
  - ・ 感電するおそれがあります。
3. 電動工具は、雨ざらしにしたり、湿った、またはぬれた場所で使用したりしないでください。
  - ・ 電動工具内部に水が入り、感電するおそれがあります。
  - ・ 感電のおそれがあるので、ぬれた手で電源プラグに触れないでください。
4. 電源コードを乱暴に扱わないでください。
  - ・ 電源コードを持って電動工具を運んだり、電源プラグを抜くために引っ張ったりしないでください。
  - ・ 電源コードを熱、油、角のあるところや動くものに近づけないでください。電源コードが損傷したり、からまって感電するおそれがあります。

5. 屋外で使用する場合、屋外使用に適した延長コードを使用してください。
  - ・ 屋外使用に適した延長コードを使用すれば、感電のリスクが低減されます。

### C) 作業者に関する安全事項

1. 油断しないで十分注意して作業してください。
  - ・ 電動工具を使用する場合は、取扱方法、作業の仕方、周りの状況など十分注意し、常識を働かせて慎重に作業してください。
  - ・ 疲れていたり、アルコールまたは医薬品を飲んでいる場合は、電動工具を使用しないでください。
  - ・ 一瞬の不注意が深刻な傷害を招きます。
2. 安全保護具を使用してください。
  - ・ 作業時は、常に保護めがねを使用し、必要に応じて、防じんマスク、すべり防止安全靴、ヘルメット、耳栓（イヤマフ）などを着用することで、傷害事故が低減されます。
3. 不意な始動は避けてください。
  - ・ 電源プラグを電源コンセントにさし込む前に、スイッチが切れていることを確かめてください。
  - ・ スイッチに指をかけて運んだり、スイッチがオンになった電動工具の電源プラグを電源コンセントにさし込むと事故の原因になります。
4. 電動工具の電源を入れる前に、調整キーやレンチなどは、必ず取外してください。
  - ・ 電源を入れたときに、取付けたキーやレンチなどが回転して傷害のおそれがあります。
5. 無理な姿勢で作業をしないでください。
  - ・ 常に足元をしっかりさせ、バランスを保つことで、予期しない状況でも適切に操作することが出来ます。
  - ・ 材料を動かして加工する製品を除き、クランプや万力などを利用し材料をしっかり固定して加工してください。手で保持するより安全で、両手で電動工具を使用できます。
6. きちんとした服装で作業してください。
  - ・ 回転部に巻込まれるおそれがあるので、だぶだぶの衣服やネックレスなどの装身具は着用せず、髪、衣服、手袋は回転部分に近づけないでください。
  - ・ 長い髪は、帽子やヘアカバーなどで覆ってください。
  - ・ 屋外での作業の場合には、すべり止めの付いた履物の使用をおすすめします。
7. 集じん装置が接続できるものは接続して使用してください。
  - ・ 集じん装置を使用することで粉じんの人体への影響を軽減できます。

### D) 電動工具の使用と手入れ

1. 無理して使用せず作業に合った電動工具を使用してください。
  - ・ 安全に能率よく作業するために、電動工具の能力に合った負荷で作業してください。
  - ・ 小型の電動工具やアタッチメントは、大型の電動工具で行なう作業には使用しないでください。
2. スイッチに異常がないか点検してください。
  - ・ スイッチで始動および停止操作のできない電動工具は危険です。ご使用前にお買い上げの販売店に修理を依頼してください。
3. 意図しない電動工具の始動を防ぐために、次の場合はスイッチを切り、電源プラグを電源コンセントから抜いてください。
  - ・ 電動工具の調整や刃物、砥石、ビットなどの付属品を交換する場合
  - ・ 保管、または修理する場合
  - ・ その他危険が予想される場合

4. 使用しない電動工具は、乾燥した場所で、子供の手の届かない安全な所、または鍵のかかる所に保管してください。また、電動工具の操作に不慣れな方には電動工具を使用させないでください。
  - ・ 不慣れな方のご使用は危険です。
5. 電動工具の保守点検をしてください。
  - ・ 可動部分の位置調整および締付け状態、部品の破損、取付け状態、その他運転に影響を及ぼす全ての箇所に異常がないか確認してください。
  - ・ 保守点検が不十分な場合、事故の原因になります。
  - ・ 使用前に、保護カバーやその他の部品に損傷がないか十分点検し、正常に作動するか、また所定機能を発揮するか確認してください。
  - ・ 破損した保護カバー、その他の部品交換や修理は、取扱説明書の指示に従ってください。
  - ・ 取扱説明書に指示されていない場合は、お買い上げの販売店に修理を依頼してください。
  - ・ スイッチで始動、及び停止操作の出来ない電動工具は、使用しないでください。
  - ・ スイッチが故障した場合は、お買い上げの販売店に修理を依頼してください。
  - ・ 電源コードは定期的に点検し、損傷している場合はお買い上げの販売店に修理を依頼してください。
  - ・ 延長コードを使用する場合は、定期的に点検し、損傷している場合には交換してください。
  - ・ 握り部は、常に乾かしてきれいな状態に保ち、油やグリスなどが付かないようにしてください。
  - ・ 安全に能率よく作業していただくために、刃物類は常に手入れをし、よく切れる状態を保ってください。
6. 先端工具は、鋭利できれいな状態を保ってください。
  - ・ 先端工具を適切に手入れすることで、円滑な作業と容易な操作ができます。
7. 電動工具、付属品、アタッチメント、先端工具類は、作業条件や実施する作業に合わせて、それらの取扱説明書に従ってご使用ください。
  - ・ 指定された用途以外に使用すると、事故の原因になります。
8. 極端な高温や低温の環境下では十分な性能を得られません。

## E) 整備

1. 電動工具は、専門家による純正部品だけを用いた修理により安全性を維持することができます。
  - ・ 本製品は、該当する安全規格に適合しているので改造しないでください。
  - ・ 修理は、必ずお買い上げの販売店に依頼してください。
  - ・ 修理の知識や技術のない方が修理すると、十分な性能を発揮しないだけでなく、事故やけがのおそれがあります。

## その他の安全事項

1. 損傷した部品がないか点検してください。
  - ・ 異常・故障時には、直ちに使用を中止してください。  
そのまま使用すると発煙・発火、感電、けがに至るおそれがあります。  
<異常・故障例>
    - ・ 電源コードや電源プラグが異常に熱い。
    - ・ 電源コードに深いキズや変形がある。
    - ・ コードを動かすと、通電したりしなかったりする。
    - ・ 焦げくさい臭いがする。
    - ・ ビリビリと電気を感じる。

- ・スイッチを入れても動かない。等  
すぐに電源プラグを抜いてお買い上げの販売店に点検、修理を依頼してください。
- 2. 正しい付属品やアタッチメントを使用してください。
  - ・この取扱説明書、および当社総合カタログに記載されている付属品やアタッチメント以外のものを使用すると、事故やけがの原因となるおそれがあるので使用しないでください。
- 3. 材料を加工する工具では、材料をしっかりと固定してください。
  - ・材料を固定するために、クランプや万力などを使用してください。手で保持するより安全で、両手で電動工具を使用できます。
- 4. ぬれた手で電源プラグに触れないでください。
  - ・感電のおそれがあります。

## 卓上ボール盤ご使用に際して

先に電動工具としての共通の警告・注意事項を述べましたが、卓上ボール盤をご使用の際には、さらにつぎに述べる警告・注意事項を守ってください。

### ⚠ 警告

1. 使用電源は銘板に表示してある電圧でご使用ください。
  - ・表示を超える電圧で使用すると、過負荷による発熱、火災の原因になります。
2. 加工材を手でささえて加工しないでください。
  - ・加工材は、小型の万力やV型の保持台を利用して固定し、加工材がドリルビットによって振回されないようにしてください。けがの原因になります。
3. 卓上ボール盤は、安定した状態で使用してください。
  - ・作業台にボルト、釘などで固定し、ぐらつかないようにしてください。スイッチを入れたまま卓上ボール盤から離れないでください。
4. 運転中は、刃物や可動部には絶対に手を触れないでください。
  - ・けがの原因になります。
5. 加工中、切粉を取除くときは、機械を停止して行なってください。
  - ・素手でなく、はけなどを使用して取除いてください。けがの原因になります。
6. 使用中、機械の調子が悪かったり、異常音がしたときは、直ちにスイッチを切って使用を中止し、お買い上げの販売店に点検・修理を依頼してください。
  - ・そのまま使用していると、けがの原因になります。
7. 誤って落としたり、ぶつけたときは、刃物や本体などに破損や亀裂、変形がないことをよく点検してください。
  - ・破損や亀裂、変形があると、けがの原因になります。
8. 延長コードを使用するときは、アース線を備えた3芯コードを使用してください。
  - ・アース線のない2芯コードのみですと、感電の原因になります。
9. 絶対に分解したり修理・改造しないでください。
  - ・発火したり、異常作動してけがの原因になります。

## ⚠ 注意

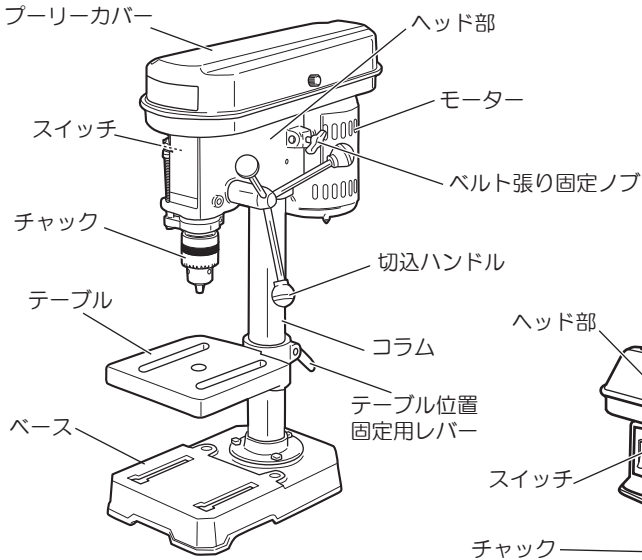
1. 刃物類は、取扱説明書に従って確実に取付けてください。
  - ・ 確実でないと、外れたりし、けがの原因になります。
2. 使用中は、軍手など巻込まれるおそれのある手袋を着用しないでください。
  - ・ 回転部に巻込まれ、けがの原因になります。
3. 加工しようとする材料の下に手を置いたり、コードを材料の上のせたまま作業をしないでください。
  - ・ 手を切ったり、コードを切断し、感電のおそれがあります。
4. 回転するドリルビット（キリ）で、コードを切断しないように注意してください。
  - ・ 感電のおそれがあります。
5. 各部の組付けや調整をするときは、必ず電源コードをコンセントから抜き、不意にモーターが回転しないようにしてください。
6. ご使用になる前には、テーブルやコラムなどに塗付してある防錆用コーティング剤を、灯油などを使い落としてください。落とす後は、必ず潤滑油などを塗っておいてください。

## 騒音について

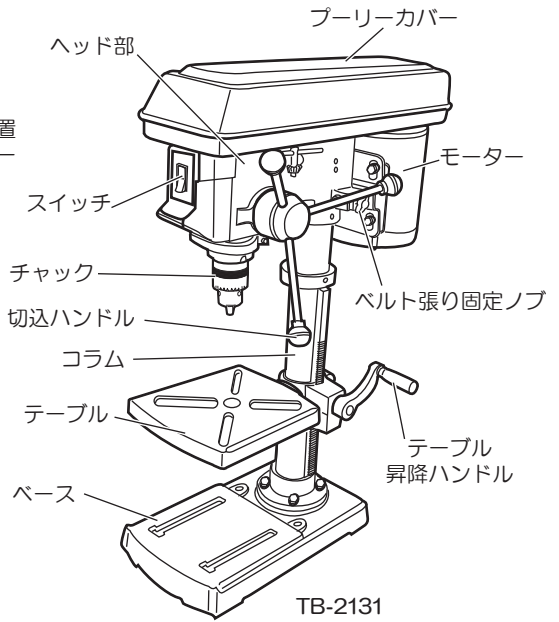
ご使用に際し、周囲に迷惑をかけないように、各都道府県などの条例で定める騒音規制値以下でご使用になる必要があります。必要に応じてしゃ音壁を設けるなどしてください。

この取扱説明書は、大切に保管してください。

## ■各部の名称



TB-1131K



TB-2131

## ■ 仕様

### TB-1131K

電源	単相・交流 100V 50/60Hz			
定格出力	190W			
チャック把握径	1.5～13mm			
穴あけ能力（径）	（鉄工）13mm （木工）24mm			
主軸回転数（min <sup>-1</sup> ）	50Hz	515	60Hz	620
		915		1,100
		1,430		1,720
		1,950		2,340
		2,580		3,100
チャックからテーブル面寸法	最大 170mm			
チャックからベース面寸法	最大 252mm			
フトコロ寸法	103mm			
送り寸法（キリの最大送り）	50mm			
主軸のテーパー	ジャコブステーパー No.6（2-1/2"）			
テーブル	長方形（横）162×（奥行）162mm			
本体寸法	（幅）240×（奥行）420×（高さ）580mm			
コード長さ	1.8m			
質量（バイス含む）	20kg			

### TB-2131

電源	単相・交流 100V 50/60Hz			
定格出力	190W			
チャック把握径	1.5～13mm			
穴あけ能力（径）	（鉄工）13mm （木工）24mm			
主軸回転数（min <sup>-1</sup> ）	50Hz	450	60Hz	540
		730		880
		1,330		1,600
		2,170		2,610
		3,000		3,600
チャックからテーブル面寸法	最大 250mm			
チャックからベース面寸法	最大 370mm			
フトコロ寸法	125mm			
送り寸法（キリの最大送り）	60mm			
主軸のテーパー	ジャコブステーパー No.6（2-1/2"）			
テーブル	長方形（横）196×（奥行）213mm			
本体寸法	（幅）260×（奥行）480×（高さ）720mm			
コード長さ	1.8m			
質量（バイス含む）	34kg			

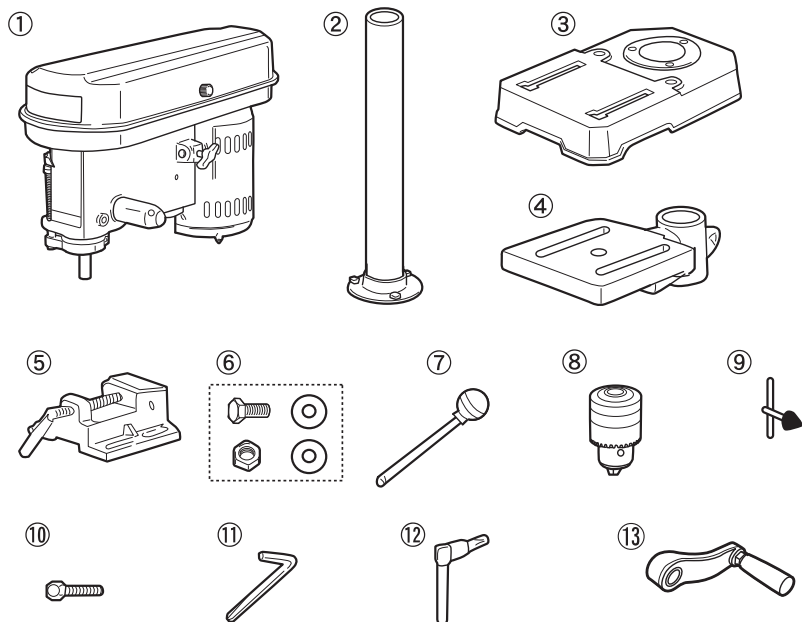
## ■ 用途

- ・ 木材、金属などの穴あけ



## ■ 梱包内容の確認

・TB-1131K は組立式となっています。組立前に各部品の名称と数量を確認してください。



### ● TB-1131K 梱包内容

No.	名 称	数量
①	ヘッド部 (プリーカバー、ヘッド、モーター)	1
②	コラム (支柱)	1
③	ベース	1
④	テーブル	1
⑤	バイスセット	1
⑥	バイス固定用: 固定用ボルト M10 × 35 (1ヶ)、平座金 (2ヶ)、ナット (1ヶ)	4セット
⑦	切込ハンドル	3
⑧	チャック	1
⑨	チャックハンドル	1
⑩	六角ボルト	3
⑪	六角棒レンチ (4mm)	1
⑫	テーブル位置固定用レバー	1

### ● TB-2131 付属品

No.	名 称	数量
⑤	バイスセット	1
⑥	バイス固定用: 固定用ボルト M10 × 35 (1ヶ)、平座金 (2ヶ)、ナット (1ヶ)	4セット
⑦	切込ハンドル	3
⑨	チャックハンドル	1
⑪	六角棒レンチ (3mm、4mm 各1本)	2
⑬	テーブル昇降ハンドル	1

## ■組立て方法

### ⚠ 警告

- ・各部の組立の際には、スイッチを切り電源プラグを電源コンセントから抜いてください。不意な始動によるけがの原因になります。

### ⚠ 注意

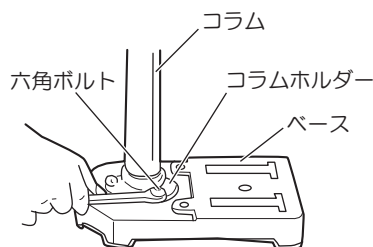
- ・ご使用になる前には、テーブルやコラムなどに塗付してある防錆用コーティング剤を、灯油などを使い、落としてください。



- ・輸送中のブリーカバーのわずかな変形によりブリーカバー部よりビビリ音が発生する場合があります。操作上の問題はありませんが、気がかりな場合はお買い上げの販売店にご連絡ください。

## ●ベースとコラムの組付け

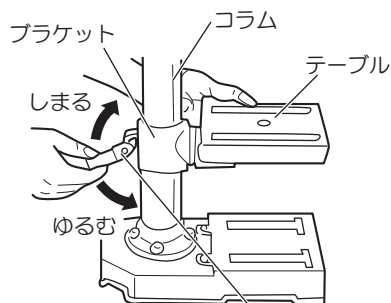
- ・ベース上面のコラム取付け位置にコラムホルダーを合わせます。ベースのボルト用穴3ヶ所にコラムホルダーの3ヶ所の穴を合わせ、六角ボルトで均等に締付け、固定します。



- ・穴位置が合わないときは、コラムホルダーを回転させて、3ヶ所の穴を合わせてください。
- ・六角ボルトは、使用中にゆるみが発生しないよう、お手持ちのスパナ (13mm) などを使い、しっかりと均等に締付けてください。

## ●コラムにテーブルを取付ける

- ・コラムの上端にテーブルのブラケットを合わせ、テーブルが垂直になるようにしたまま（テーブルは水平を保ちながら）静かにコラムを通します。
- ・コラムの長さの半分以上（下端から 1/3 ぐらいまで）通したところで、テーブル位置固定用レバーをテーブルブラケットに取付け、軽く締付けてテーブル位置を仮固定します。



- ・テーブル位置固定用レバーは本体後部から見て右側から挿入して固定してください。

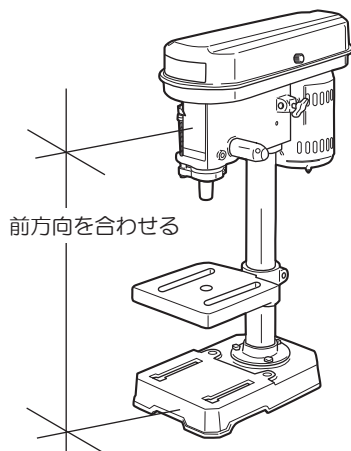
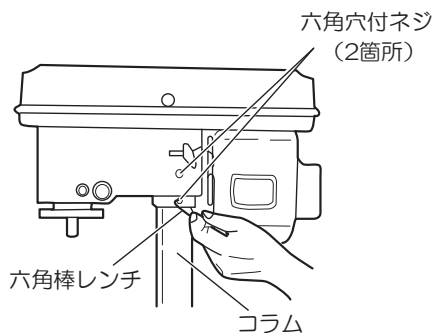
テーブル位置  
固定用レバー

## ●コラムにヘッド部を取付ける

- ・ヘッド部の側面にある六角穴付ネジを付属の六角棒レンチを使いゆるめます。
- ・コラム上端にヘッド部のコラム取付口を合わせ、上から静かにヘッド部が止まるまで降ろします。  
止まった状態で念のため、左右にヘッド部を振り、ガタ付きや落下のないことを確認してください。
- ・完全にコラムがヘッド部に入ったことが確認できましたら、ベース先端の中央位置とヘッド部の中央位置の方向を合わせ、先にゆるめていた六角穴付ネジを締付けてヘッド部を固定します。

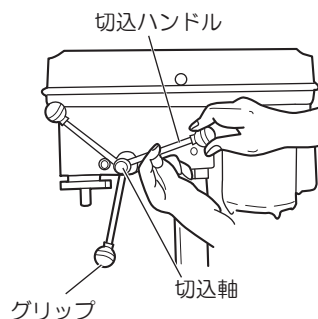


六角穴付ネジは、2本とも均等に締付けて固定してください。



## ●切込ハンドルの組付け

- ・切込軸の3ヶ所の穴に切込ハンドルをねじ込み、組付けます。このとき、ハンドル先のグリップがゆるんでいたら締付けておいてください。

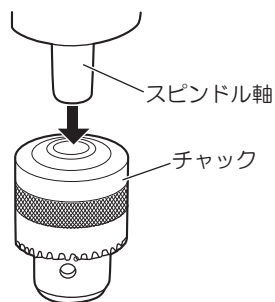


## ●チャックの組付け

- ・スピンドル軸（回転軸）の先端にチャックの取付口を合わせ、チャックを軽く持ち上げて仮固定します。



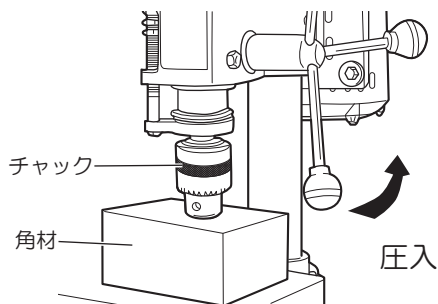
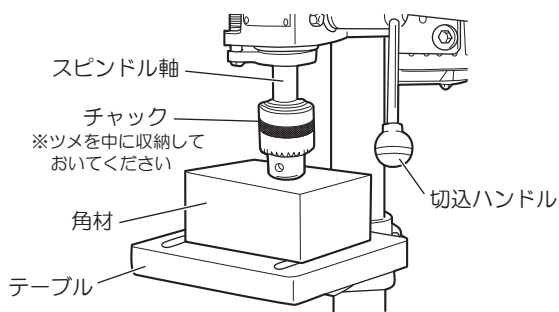
- ・このとき、チャックのツメは開いた状態（ツメが中に収納された状態）としておいてください。
- ・スピンドル軸先端または、チャック取付穴にごみがついていないことを確認して取付けてください。フレの原因になります。



- ・テーブルの上に角材を置きます。
- ・切込ハンドルを軽く送込み、スピンドル軸を（降ろして）チャックに圧入します。

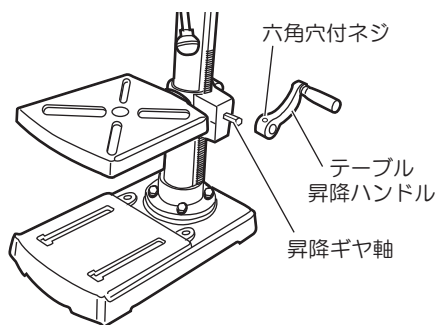


必要以上に力を入れて切込ハンドルが変形しないようにしてください。



## ●テーブル昇降ハンドルの取付け (TB-2131)

- ・テーブル昇降ハンドルは梱包の中に同梱してありますので、昇降ギヤ軸の平らな面を取った部分に六角穴付ネジが当たるようにさし込み、付属の六角棒レンチ（3mm）にてしっかり昇降ギヤ軸に固定してください。



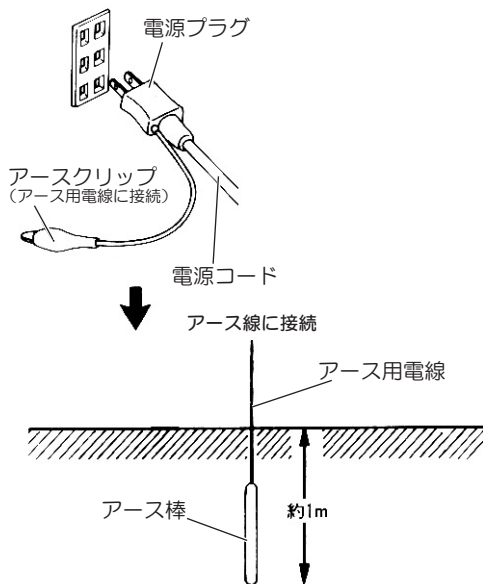
## ■ 操作方法

### ● 漏電しゃ断機について

- ・ご使用前に、本機が接続される電源に労働安全衛生規則や電気設備の技術基準などに規定された感電防止用漏電しゃ断装置（漏電しゃ断器）が設置されていることを確認してください。

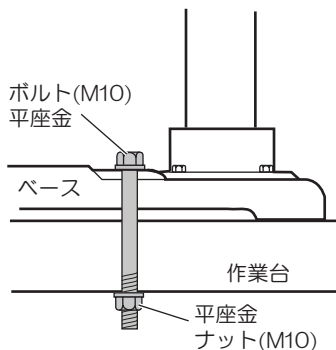
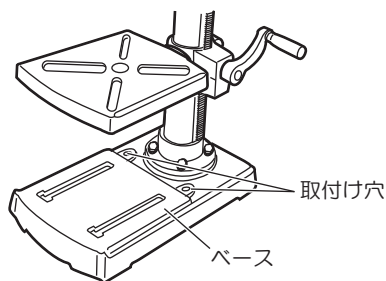
### ● アースについて

- ・感電事故防止の為、ご使用に先立ち必ず接地（アース）してください。接地する場合はコード端にあるアースクリップを使用してください。
- ・アースクリップやアース線に異常のないことを確認してください。テスターや絶縁抵抗計でアースクリップと本体の金属部（外部）間の導通を確認してください。
- ・アース棒やアース板を地中に埋込み、アース線を接続する工事は、電気工事士の資格が必要です。最寄りの電気工事店にご相談ください。



### ● 据付け

- ・本機をご使用の際には作業台など安定した台にベース部の取付け穴を利用してボルト (M10)、ナット、平座金でしっかり固定してください。

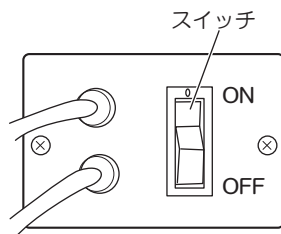


## ● スイッチ操作と電源接続

### ⚠ 警告

- ・電源を入れる前に、調節用の六角棒レンチなどの工具類を取外してあることを確認してください。工具類が飛び、けがの原因になります。
- ・使用電源は、銘板に表示してある電圧でご使用ください。表示を超える電圧で使用すると、過負荷による発熱、火災の原因になります。
- ・電源コードをコンセントに接続する前に、必ずスイッチが切れていることを確認してください。（スイッチのOFF側を一度押してください。）

- ・スイッチは、ON側を押せば電源が入り、OFF側を押せば切れます。
- ・電源の接続は、電源コードのプラグを持って、電源コンセントに確実に接続（さし込み）してください。  
電源を外すときも、プラグ部分を持って、電源コンセントから抜いてください。電源コードを持って引張ると思わぬ事故や断線の原因になります。



（イラストはTB-1131K）

## ● ドリルビットの取付け

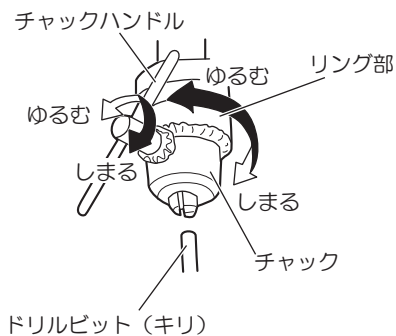
### ⚠ 警告

- ・ドリルビットなどの付属品を交換する場合は、電動工具のスイッチを切り、電源プラグを電源コンセントから抜いてください。不意な始動によるけがの原因になります。

### ⚠ 注意

- ・ドリルビット類は、取扱説明書に従って確実に取付けてください。確実にないと外れたり、けがの原因になります。

- ・使用するドリルビット（キリ）の径に合わせてチャックのツメを開いてください。  
ドリルビットを入れた後、チャックのリング部を手で回し、仮締めをします。  
チャックの3ヶ所の穴にチャックハンドルを入れ、均等な力で締付けて固定します。取外しはチャックハンドルを3ヶ所のいずれかの穴にさし込み、図に合わせゆるむ方向へ回して、ドリルビットを抜取ります。ドリルビットが抜けて落ちることがありますのでウエスなどでドリルビットを保持してください。  
作業直後はドリルビットが熱くなっています。十分注意してください。



## ■ 各部の調整

### ⚠ 警告

- 各部の調整の際には、スイッチを切り電源プラグを電源コンセントから抜いてください。不意な始動によるけがの原因になります。

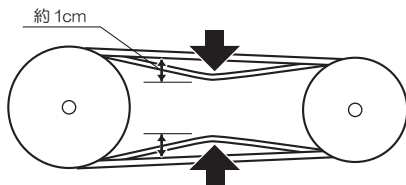
### ● ベルトの張り調整と変速

#### ● 張り調整

- プーリーカバーのノブを持上げ、プーリーカバーを開きます。



- ベルトの中央部を手でつかみ、それぞれ1cmぐらいにたわむ、張り状態を目安に張ってください。



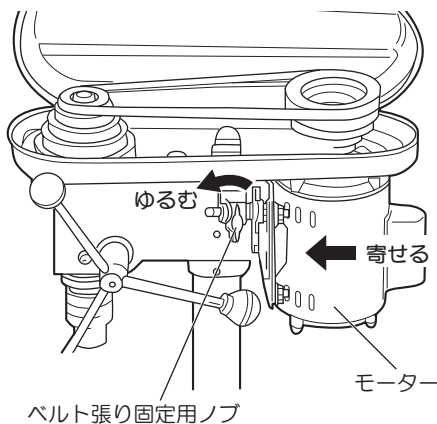
長時間使用しないときは、ベルトの張りをゆるめ、ベルトをやすませてください。

#### ● ベルトをゆるめる

- ヘッド部の側面にあるベルト張り固定用ノブをゆるめ、モーターをヘッドの方へ寄せてください。



TB-2131はベルト張り固定用ノブが、ヘッド部の両側面にあります。2ヶ所ともゆるめてください。



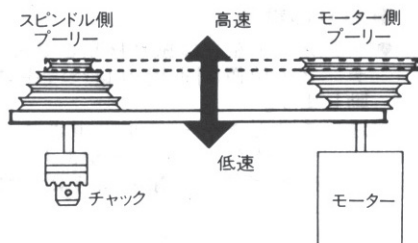
#### ● 速度調整について

- 速度を変えるときは、モーター側プーリーとスピンドル側プーリーにかかっているベルトの上下位置を変えて変速をします。



モーター側プーリーとスピンドル側プーリーの間にかけるベルトの位置は、必ず平行（同じ高さ）になるようにしてください。


- 最上段が高速、最下段が低速となります。

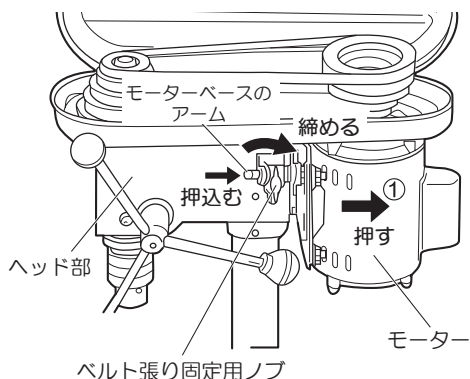


		TB-1131K		TB-2131	
		50Hz	60Hz	50Hz	60Hz
無負荷 回転数 (min <sup>-1</sup> )	高 ↑	2,580	3,100	3,000	3,600
		1,950	2,340	2,170	2,610
		1,430	1,720	1,330	1,600
		915	1,100	730	880
	低 ↓	515	620	450	540

## ●ベルトを張る

- ・ベルト張り固定用ノブが、ゆるんでいることを確認します。
- ・モーターベースのアームを親指で押し込みながらベルト張り固定用ノブを締付けて固定します。アームが指で押せない場合は、丈夫な木製の棒などをモーターとヘッド部の間にさし込み、てこにしてモーターを外側①→の方向に押しながらベルト張り固定用ノブを締付けて固定します。

	<ul style="list-style-type: none"> <li>・TB-2131 はベルト張り固定用ノブがヘッド部の左右にあります。</li> <li>・調整・変速を終えたら必ずプーリーカバーは確実に閉じてください。</li> </ul>
---	--

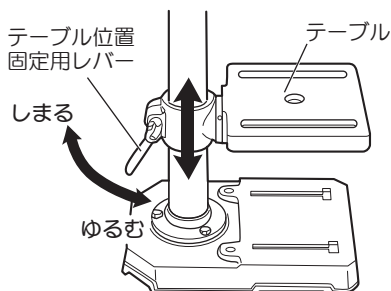


## ●テーブル位置の調整

### ●上下位置の調整

(TB-1131K)

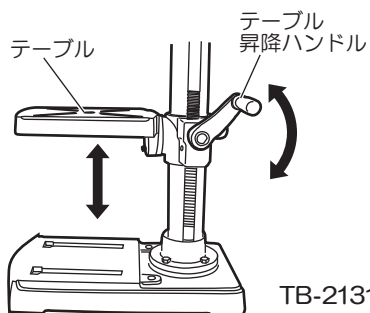
- ・テーブル位置固定用レバーをゆるめ、手で任意の高さにテーブルを移動させた後、レバーを締付けて固定します。



TB-1131K

(TB-2131)


- ・テーブル位置固定用レバーをゆるめ、テーブル昇降ハンドルをまわして任意の高さにテーブルを移動させた後、レバーを締付けて固定します。

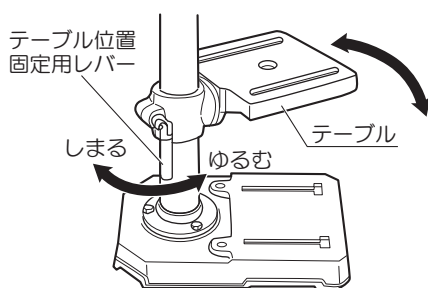


TB-2131

## ●振りの調整

- ・テーブルを左右に振り移動させるときも、テーブル位置固定用レバーをゆるめ、テーブルを移動した後、レバーを締付けて固定します。

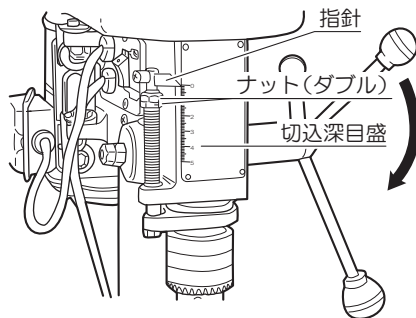
	<ul style="list-style-type: none"> <li>・このときテーブルの重さで、テーブル自体が下がることがありますので、持ち上げながら振るようしてください。</li> <li>・使用するドリルビットがテーブルの穴と干渉しないことを運転前に必ず確認してください。</li> </ul>
---	--





## ●切込深さの調整

- ・本体前面の銘板に切込深目盛が付いています。
- ・切込む深さに合わせて、指針柱のナット（ダブルナット）をゆるめ、位置調整をしてください。上側のナットを先にゆるめ、下側のナットを切込む深さに合わせ移動させます。深さの設定ができましたら、下側のナットが移動しないように上側のナットを締付けます。



## ■加工

### ⚠ 警告

- ・加工材を手で支えて加工しないでください。加工材は、小型の万力やV型の保持台を利用して固定し、加工材がドリルビットによって振回されないようにしてください。けがの原因になります。
- ・加工材はテーブルの上へバイスなどを使い、しっかりと固定してください。
- ・スイッチを入れ、ドリルビットの回転が安定してから、切込み（穴あけ）作業を開始してください。



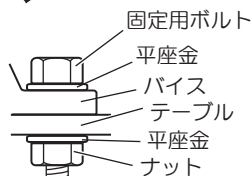
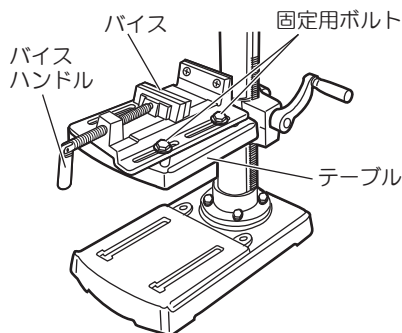
緊急の場合を除き、ドリルビットが加工材に触れている状態のままスイッチを切らないでください。万一、ドリルビットが加工材に入ったままでスイッチを切ったときは、必ず一度加工材からドリルビットを引き離してからスイッチ操作をするようにしてください。停電時も同様に、一度スイッチを切った後、加工材からドリルビットを離し、電源の回復を待ったのちに再度スイッチを入れ、加工を開始するようにしてください。ドリルビットが加工材に入った状態のまま再スタートをされますと、思わぬトラブルの原因となります。

## ●バイスの使用方法

- ・穴あけ位置がバイスの中央部に位置するように、テーブル上にバイスセットを置いてください。バイスは開いた状態でテーブル上のセンター位置が見えるように置きます。
- ・バイス周囲のボルト取付穴とテーブルの長穴を合わせ、固定用ボルト（M10 × 35）、平座金、ナットでテーブル上に仮固定します。
- ・バイスに加工材を取付け固定します。
- ・バイスをテーブル上でスライドさせて、ドリルビット先端と、加工材の穴あけ位置を合わせ4本の固定用ボルトを締付け、バイスをテーブルに確実に固定してください。



- ・固定用ボルトが4本締付けられない場合には、対角線上の2本以上のボルトを確実に締付けて固定してください。
- ・TB-2131は、2本の固定用ボルトで締付け、バイスをテーブルに確実に固定してください。



## ●加工材およびドリルビットの直径による回転数の目安（参考）

(min<sup>-1</sup>)

加工材料 \ ドリルビット直径	2mm	4mm	6mm	8mm	10mm	13mm
軟鋼	3,200	1,600	1,000	800	640	500
炭素鋼	2,400	1,200	800	600	480	360
クロム鋼・ ニッケルクロム鋼	1,600	800	530	400	320	250
ステンレス鋼	1,200	600	420	320	250	200
鋳鉄	3,200	1,600	1,000	800	640	500
銅合金	6,400	3,200	2,200	1,600	1,300	1,000
アルミニウム合金	9,000	6,400	4,200	3,200	2,500	2,000

※1

※2

・ 鋳鉄以外は切削油を使用してください。

※1 本機の最高回転数より目安の回転数が高い場合、本機の最高回転数にしてご使用ください。

※2 本機の最低回転数より目安の回転数が低い場合、最低回転数にて作業をされても、ドリルビットが焼ける場合がありますのでご注意ください。

### 最高・最低回転数

	周波数	TB-1131K	TB-2131
最高回転数	50Hz	2,580min <sup>-1</sup>	3,000min <sup>-1</sup>
	60Hz	3,100min <sup>-1</sup>	3,600min <sup>-1</sup>
最低回転数	50Hz	515min <sup>-1</sup>	450min <sup>-1</sup>
	60Hz	620min <sup>-1</sup>	540min <sup>-1</sup>

### ⚠ 警告

- ・ 本機の回転数（14 ページ「●速度調整について」参照）より許容回転数が低いドリルビットは使用しないでください。
- ・ 切込み（穴あけ）作業を開始する前に、ドリルビットの振れや異常音などが無いことを必ず確認してください。
- ・ 木工キリなどのチャックで保持するシャンク部よりもキリ部が太くなっているドリルビットや直径が小さいドリルビットは、キリの曲がりや破損によりけがをするおそれがあるため、無理に力を入れないでください。



## ●特殊な使い方

### <テーブルの傾斜>

#### 1. テーブルを傾斜させる。

テーブルを上へ持上げてから、テーブルブラケットにあるボルト（17mm）をゆるめ、テーブルを傾斜させます。



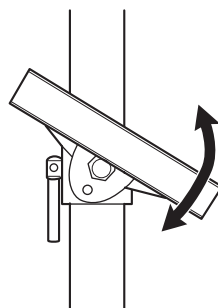
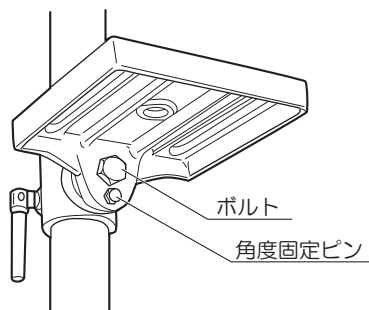
角度固定ピンを抜かないと傾斜はできません。

角度固定ピンに付いているナット（10mm）を締付けていくと、角度固定ピンが浮いてきます。

ナットを締付けてもピンが出てこなくなるまでナットを回します。次にペンチなどでナット部分をつかみ引抜いてください。

お手持ちの小型ソケットまたはメガネレンチを使いボルト（17mm）をゆるめ、テーブルを傾斜させます。

テーブルを任意の角度にしましたら、ボルトを締付け固定します。

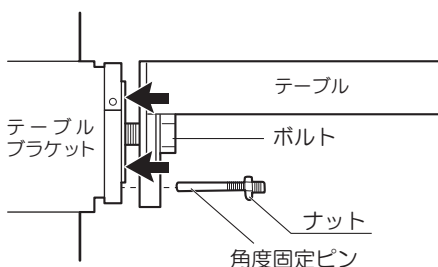


#### 2. テーブルを水平に戻す。

傾斜したときと同じく、ボルトをゆるめ、テーブルを水平位置に戻します。水平にしたところで、ボルトを仮締めします。



角度固定ピンのナットを前もって1、2回転ゆるめておき、角度固定ピンをもとにあった位置に挿入（コラムのブラケットにある穴とテーブルブラケットの穴を合わせて入れます。）し、角度固定ピンの頭を軽くハンマなどで打ち、抜けないことを確認します。



再度ボルトを締付け固定します。

## ■保守と点検

### ⚠ 警告

- ・保守、点検、部品交換などのお手入れの前にスイッチを切り、電源プラグを必ず電源コンセントから抜いてください。けがや感電の原因になります。
- ・絶対に分解したり修理・改造しないでください。発火したり、異常作動してけがの原因になります。

### ●各部取付けネジの点検

- ・ネジなどのゆるみがないか確認してください。もし、ゆるみがある場合は締直してください。

### ●使用後の手入れ

- ・長時間使用しないときは、ベルトの張りをゆるめベルトを休ませてください。また時々点検し、亀裂やいたみがあるときは早めに交換するなどしてください。
- ・油污れなどをふき取り、使いやすい状態にしておいてください。乾いた布か石けん水をつけた布で本体をふいてください。
- ・ガソリン、シンナー、石油類での清掃は本体をいためます。また、本体の水洗いは絶対にしないでください。

### ●作業後の保管

- ・高温にならない乾燥した場所に保管してください。お子さまの手が届く範囲や、落下のおそれのあるところは避けてください。

### ●修理について

- ・本機は厳密な管理の元で製造されています。もし正常に作動しなくなった場合には、お買い上げの販売店にご用命ください。その他、部品ご入用の場合、あるいは取扱い上ご不明な点、ご質問などご遠慮なくお問い合わせください。

— NOTE —

— NOTE —

## 保証書

このたびは、本製品をお買い上げいただきましてありがとうございます。本書はお買い上げ日から下記保証期間中に故障が発生した場合に、本書記載内容で無料修理を行なうことをお約束するものです。詳細は下記をご参照ください。

モデル名	TB-1131K, TB-2131		製造番号 (本体の銘板をご確認ください)
お客様	お名前		
	ご住所 〒		
		電話	( )
お買い上げ日	年 月 日		保証期間 (お買い上げ日より) 6ヶ月
販売店	取扱販売店名・住所・電話番号		

●この保証書は本書に明示した期間、条件のもとにおいて無料修理をお約束するものです。従ってこの保証書によってお客様の法律上の権利を制限するものではありませんので、保証期間経過後の修理等についてご不明の場合は、お買い上げの販売店にお問い合わせください。

## 無料修理規定

- 取扱説明書、本体貼付ラベルなどの注意書に従った使用状態で保証期間内に故障した場合には、無料修理をさせていただきます。
  - 無料修理をご依頼になる場合には、お買い上げの販売店に商品と本保証書をご持参ご提示いただき、お申し付けください。
- ご転居、贈答品等で本書に記入してあるお買い上げの販売店に修理がご依頼にならない場合には、京セラインダストリアルツールズ販売営業所にお問い合わせください。
- 保証期間内でも次の場合は有料にさせていただきます。
  - 使用上の誤りおよび不当な修理や改造による故障または損傷  
純正品以外の補修部品や先端工具を使用したことによる故障または損傷
  - 保管や手入れの不備による故障や損傷
  - リースやレンタルなど使用者や使用状況が不明な場合
  - 水の浸入による故障または損傷
  - お買い上げ後の落下、輸送等による故障または損傷
  - 業務用およびそれに準ずる使用をされて生じた故障または損傷
  - 天災、異常電圧などによる故障または損傷
  - 使用損耗および経時変化による外観の劣化 (刃物の切味低下、褪色、発錆、打痕、擦過キズなど)
  - 本書のご提示がない場合
  - 本書にお買い上げ年月日、お客様名、販売店名の記入がない場合
  - モデル名、お買い上げ年月日、販売店名を証する物 (レシートなど) の添付がない場合、あるいは字句を書き換えられた場合
  - 譲渡、転売、中古、オークション、質屋、リサイクルショップで取得された場合
  - 付属品 (電池パック、充電器、キャリングケース含む)、別販売品、消耗品の場合
  - 商品の機能に影響しない音、振動、オイルのにじみなどの感覚的現象
  - 商品分解状態でのお持ち込み
- 修理品運搬などの付随的費用および商品を使用できなかったことによる損失 (休業経費、代替資材費、役員経費等) の責任は負いかねます。
- 修理等で取り外した不具合部品は、当社所有といたします。
- 本書は日本国内においてご購入、ご使用の場合のみ有効です。
- 本書は再発行いたしませんので紛失しないよう大切に保存してください。

■修理メモ

お客様の個人情報、上記の目的以外には、一切使用いたしません。  
This warranty is valid only for Japan.



京セラインダストリアルツールズ販売株式会社

〒468-8512

愛知県名古屋市中天白区久方1-145-1

TEL 052 - 806 - 5111

レシート貼付

インターネット店でご購入された場合は、  
領収書を印刷して貼付ください。

回収のために下記のリョービ電動サンダを探しています

対象商品	外観色調	生産時期	製造番号
MS-350	ダークグリーン	1999年～2001年	44001～52000
		2001年～2002年	90001～103000
		2006年～2007年	178001～185000
S-801	ダークブルー	2001年	12001～15730
S-801S	ダークブルー	2000年～2001年	6001～7828
S-801M	グリーン	2004年～2005年	7001～9000

詳細は右のQRコードまたはURLからご参照ください。



<https://www.kyocera-industrialtools.co.jp/notices/2012/07/000371.html>

## サービスネットワーク（営業所）

当社サービスネットワークは、右のQRコード  
またはURLからご確認ください。



<https://www.kyocera-industrialtools.co.jp/support/network/>

## 商品のお問い合わせ窓口

ナビダイヤル **0570-666-787**

受付時間：月曜日から金曜日（国民の祝日、当社指定休日を除く）  
9時から12時まで、12時50分から17時30分まで

部品ご入用、故障の場合、その他取扱い上ご不明な点があった場合には、  
ご遠慮なくお買い上げの販売店にお問い合わせください。

※改良のためお断りなく仕様、外観などを変更することがあります。

発売元

京セラインダストリアルツールズ販売株式会社

本社

〒468-8512 名古屋市天白区久方1-145-1

TEL 052-806-5111 FAX 052-806-5141

<http://www.kyocera-industrialtools.co.jp>

