

EA817RB ボール盤

○能力 木工…24mm
鉄工…13mm

○電源 単相100V

○周波数 50/60Hz

○定格出力 190W

○定格電流 約2~2.5A

○チャック能力 1.5~13mm

○回転数 (min⁻¹)

50Hz	60Hz
515	620
915	1100
1430	1720
1950	2340
2580	3100

○懐寸法 103mm

○送り寸法 50mm

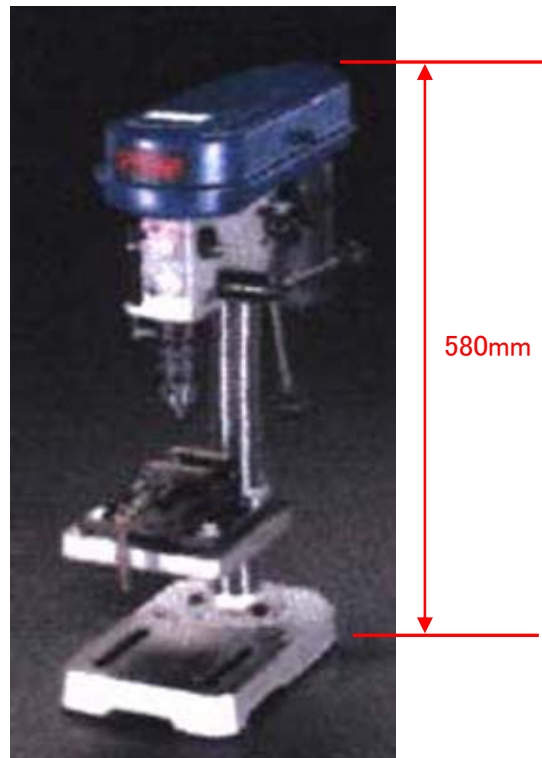
○テーブル寸法 角型 幅165×奥行165mm
(テーブル可動式: MAX170mm)

○据付け面積 290×186mm

○重量 20kg

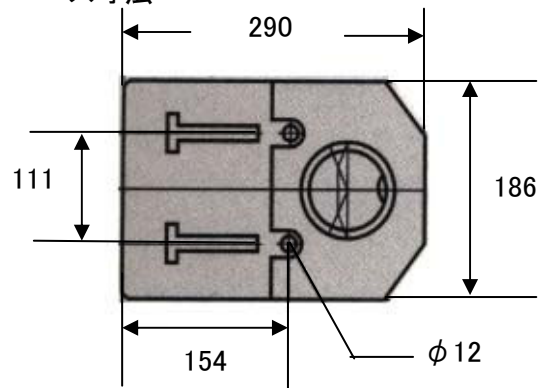
○コード長 1.8m

○付属品 チャックハンドル、バイス、
六角棒レンチ(4mm)

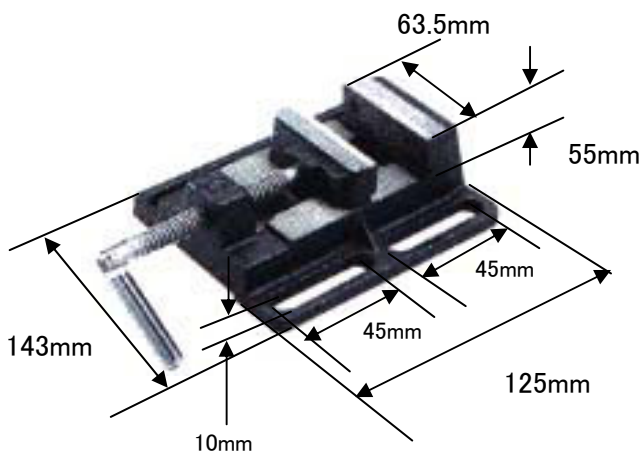
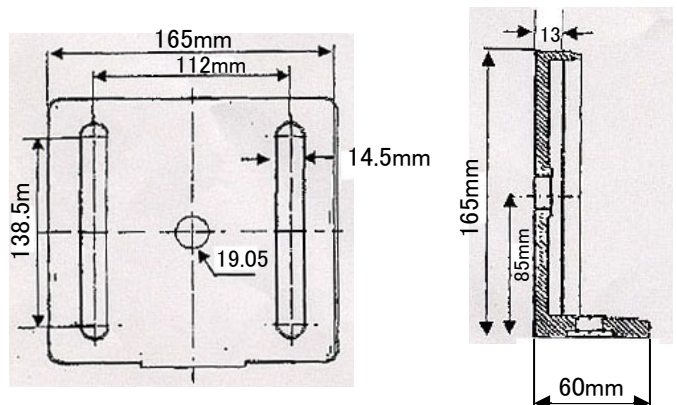


サイズ 幅240×奥行420×580mm

ベース寸法



テーブル寸法



バイス能力
幅 63.5mm×つかみ能力 50mm