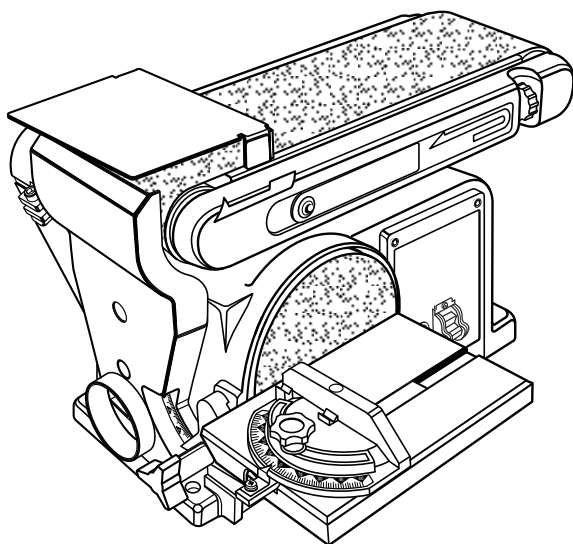


ベルトディスクサンダー BDS-1010

取扱説明書

保証書付



もくじ

■安全上のご注意	1～6
■梱包明細	7
■各部の名称	8
■仕様・用途・別販売品	9
■ご使用前の準備	10～12
■ご使用前の点検	13
■操作方法	14～19
■作業方法	20～21
■保守と点検	22
■保証書	26

このたびは、本製品をお買い上げいただきありがとうございます。
ご使用前に必ずこの取扱説明書を最後までよくお読みいただき、使用上の注意事項、
本機的能力、使用方法など十分ご理解のうえで、正しく安全にご使用くださるよう
お願いいたします。また、この取扱説明書は大切にお手元に保管してください。

安全上のご注意

- 火災、感電、けがなどの事故を未然に防ぐために、次に述べる「安全上のご注意」を必ず守ってください。
- ご使用前に、この「安全上のご注意」すべてをよくお読みのうえ、指示に従って正しく使用してください。ご使用上の注意事項は「△ 警告」と「△ 注意」に区分していますが、それぞれ次の意味を表します。
 - △ 警告：誤った取扱いをしたときに、使用者が死亡または重傷を負う可能性が想定される内容のご注意。
 - △ 注意：誤った取扱いをしたときに、使用者が傷害を負う可能性が想定される内容および物的損害のみの発生が想定される内容のご注意。なお、「△ 注意」に記載した事項でも、状況によっては重大な結果に結びつく可能性があります。いずれも安全に関する重要な内容を記載していますので、必ず守ってください。「△ 警告」・「△ 注意」以外に製品の据付け、操作、メンテナンスなどに関する重要な注意事項は「△」にて表示しています。安全上の注意事項と同様必ず守ってください。
- 「電動工具」は、電源式（コード付き）電動工具を示します。
- お読みになった後は、お使いになる方がいつでも見られる所に必ず保管してください。
- 他の人に貸出す場合は、一緒に取扱説明書もお渡ししてください。

警告

A) 作業環境

1. 作業場は、十分に明るくし、いつもきれいに保ってください。
 - ・ ちらかった暗い場所や作業台は、事故の原因となります。
2. 可燃性の液体・ガス・粉じんのある所で使用しないでください。
 - ・ 電動工具から発生する火花が発火や爆発の原因になります。
3. 使用中は子供や第三者を作業場に近づけないでください。
 - ・ 注意が散漫になり、操作に集中できなくなる可能性があります。

B) 電気に関する安全事項

1. 電動工具の電源プラグは、電源コンセントに合ったものを使用してください。電源プラグを改造したり、アースした電動工具と一緒にアダプタープラグを使用しないでください。
 - ・ 改造していない電源プラグと適切な電源コンセントを使用すれば、感電のリスクが低減されます。
2. パイプや暖房器具、電子レンジ、冷蔵庫の外枠などアースされているものに身体を接触させないようにしてください。
 - ・ 感電するおそれがあります。

警告

3. 電動工具は、雨ざらしにしたり、湿った、またはぬれた場所で使用したりしないでください。
 - ・ 電動工具内部に水が入り、感電するおそれがあります。
 - ・ 感電のおそれがあるので、ぬれた手で電源プラグに触れないでください。
4. 電源コードを乱暴に扱わないでください。
 - ・ 電源コードを持って電動工具を運んだり、電源プラグを抜くために引っ張ったりしないでください。
 - ・ 電源コードを熱、油、角のあるところや動くものに近づけないでください。電源コードが損傷したり、からまって感電するおそれがあります。
5. 屋外で使用する場合、屋外使用に適した延長コードを使用してください。
 - ・ 屋外使用に適した延長コードを使用すれば、感電のリスクが低減されます。

C) 作業者に関する安全事項

1. 油断しないで十分注意して作業してください。
 - ・ 電動工具を使用する場合は、取扱方法、作業の仕方、周りの状況など十分注意し、常識を働かせて慎重に作業してください。
 - ・ 疲れていたり、アルコールまたは医薬品を飲んでいる場合は、電動工具を使用しないでください。
 - ・ 一瞬の不注意が深刻な傷害を招きます。
2. 安全保護具を使用してください。
 - ・ 作業時は、常に保護めがねを使用し、必要に応じて、防じんマスク、すべり防止安全靴、ヘルメット、耳栓（イヤマフ）などを着用することで、傷害事故が低減されます。
3. 不意な始動は避けてください。
 - ・ 電源プラグを電源コンセントにさし込む前に、スイッチが切れていることを確かめてください。
 - ・ スイッチに指をかけて運んだり、スイッチがオンになった電動工具の電源プラグを電源コンセントにさし込むと事故の原因になります。
4. 電動工具の電源を入れる前に、調整キーやレンチなどは、必ず取外してください。
 - ・ 電源を入れたときに、取付けたキーやレンチなどが回転して傷害のおそれがあります。
5. 無理な姿勢で作業をしないでください。
 - ・ 常に足元をしっかりさせ、バランスを保つことで、予期しない状況でも適切に操作することが出来ます。
 - ・ 材料を動かして加工する製品を除き、クランプや万力などを利用し材料をしっかり固定して加工してください。手で保持するより安全で、両手で電動工具を使用できます。

警告

6. **きちんとした服装で作業してください。**
 - ・回転部に巻込まれるおそれがあるので、だぶだぶの衣服やネックレスなどの装身具は着用せず、髪、衣服、手袋は回転部分に近づけないでください。
 - ・長い髪は、帽子やヘアカバーなどで覆ってください。
 - ・屋外での作業の場合には、すべり止めの付いた履物の使用をおすすめします。
7. **集じん装置が接続できるものは接続して使用してください。**
 - ・集じん装置を使用することで粉じんの人体への影響を軽減できます。

D) 電動工具の使用と手入れ

1. **無理して使用せず作業に合った電動工具を使用してください。**
 - ・安全に能率よく作業するために、電動工具の能力に合った負荷で作業してください。
 - ・小型の電動工具やアタッチメントは、大型の電動工具で行なう作業には使用しないでください。
2. **スイッチに異常がないか点検してください。**
 - ・スイッチで始動および停止操作のできない電動工具は危険です。ご購入前にお買い上げの販売店に修理を依頼してください。
3. **意図しない電動工具の始動を防ぐために、次の場合はスイッチを切り、電源プラグを電源コンセントから抜いてください。**
 - ・電動工具の調整や刃物、砥石、ビットなどの付属品を交換する場合
 - ・保管、または修理する場合
 - ・その他危険が予想される場合
4. **使用しない電動工具は、乾燥した場所で、子供の手の届かない安全な所、または鍵のかかる所に保管してください。また、電動工具の操作に不慣れな方には電動工具を使用させないでください。**
 - ・不慣れな方のご使用は危険です。
5. **電動工具の保守点検をしてください。**
 - ・可動部分の位置調整および締付け状態、部品の破損、取付け状態、通風口のつまり、その他運転に影響を及ぼす全ての箇所異常がないか確認してください。
 - ・保守点検が不十分な場合、事故の原因になります。
 - ・使用前に、保護カバーやその他の部品に損傷がないか十分点検し、正常に作動するか、また所定機能を発揮するか確認してください。
 - ・破損した保護カバー、その他の部品交換や修理は、取扱説明書の指示に従ってください。
 - ・取扱説明書に指示されていない場合は、お買い上げの販売店に修理を依頼してください。
 - ・スイッチで始動、及び停止操作の出来ない電動工具は、使用しないでください。
 - ・スイッチが故障した場合は、お買い上げの販売店に修理を依頼してください。

警告

- ・電源コードは定期的に点検し、損傷している場合はお買い上げの販売店に修理を依頼してください。
 - ・延長コードを使用する場合は、定期的に点検し、損傷している場合には交換してください。
 - ・握り部は、常に乾かしてきれいな状態に保ち、油やグリスなどが付かないようにしてください。
 - ・安全に能率よく作業していただくために、刃物類は常に手入れをし、よく切れる状態を保ってください。
6. 先端工具は、鋭利できれいな状態を保ってください。
 - ・先端工具を適切に手入れすることで、円滑な作業と容易な操作ができます。
 7. 電動工具、付属品、アタッチメント、先端工具類は、作業条件や実施する作業に合わせて、それらの取扱説明書に従ってご使用ください。
 - ・指定された用途以外に使用すると、事故や故障の原因になります。
 8. 極端な高温や低温の環境下では十分な性能を得られません。

E) 整備

1. 電動工具は、専門家による純正部品だけを用いた修理により安全性を維持することができます。
 - ・本製品は、該当する安全規格に適合しているので改造しないでください。
 - ・修理は、必ずお買い上げの販売店に依頼してください。
 - ・修理の知識や技術のない方が修理すると、十分な性能を発揮しないだけでなく、事故やけがのおそれがあります。

その他の安全事項

1. 損傷した部品がないか点検してください。
 - ・異常・故障時には、直ちに使用を中止してください。
そのまま使用すると発煙・発火、感電、けがに至るおそれがあります。
 - <異常・故障例>
 - ・電源コードや電源プラグが異常に熱い。
 - ・電源コードに深いキズや変形がある。
 - ・コードを動かすと、通電したりしなかったりする。
 - ・焦げくさい臭いがする。
 - ・ビリビリと電気を感じる。
 - ・スイッチを入れても動かない。 等すぐに電源プラグを抜いてお買い上げの販売店に点検、修理を依頼してください。

警告

- 正しい付属品やアタッチメントを使用してください。
 - この取扱説明書、および当社総合カタログに記載されている付属品やアタッチメント以外のものを使用すると、事故やけがの原因となるおそれがあるので使用しないでください。
- 材料を加工する工具では、材料をしっかりと固定してください。
 - 材料を固定するために、クランプや万力などを使用してください。手で保持するより安全で、両手で電動工具を使用できます。
- ぬれた手で電源プラグに触れないでください。
 - 感電のおそれがあります。

ベルトディスクサンダーご使用に際して

先に電動工具として共通の警告・注意事項を述べましたが、ベルトディスクサンダーをご使用の際には、さらにつぎに述べる警告・注意事項を守ってください。

警告

- 必ずアース（接地）してください。
 - アースしていないと感電の原因になります。
- アース線をガス管に接続しないでください。
 - 爆発のおそれがあり、事故の原因になります。
- 使用電源は、必ず銘板に表示してある電圧で使用してください。
 - 表示を超える電圧で使用すると、過負荷による発熱、火災の原因になります。
- 据付けは、取扱説明書に従って、確実に取付けてください。
 - 確実に据付けていないと、けがの原因になります。
- 水、オイルなどを使っての湿式作業はしないでください。
 - 本体の故障および感電の原因になります。
- 鉄材の加工はしないでください。
 - 本体の故障および火災や感電、けがの原因になります。
- 非鉄金属についても金属を加工すると研削粉が火花となって飛散しますので、引火しやすいもの、傷つきやすいものは安全な場所に遠ざけてください。また、研削火花を直接手足などに当てないようにしてください。
 - 火災やけがの原因になります。
- マグネシウムなど発火しやすい金属は研削しないでください。
 - 発火による火災の原因になります。

警告

9. ワークレストとベルト面およびワークテーブルとディスク面の隙間に入るような薄い材料は加工しないでください。
 - ・材料が隙間に入り込み、けがをすることがあります。
10. 使用中、機械の調子が悪かったり異常音が出たときは直ちにスイッチを切って使用を中止し、お買い上げの販売店に点検・修理を依頼してください。
 - ・そのまま使用していると、けがの原因になります。
11. 使用中は、回転部に手や顔などを近づけないでください。
 - ・けがの原因になります。
12. 絶対に分解したり修理・改造しないでください。
 - ・発火したり、異常作動してけがの原因になります。

注意

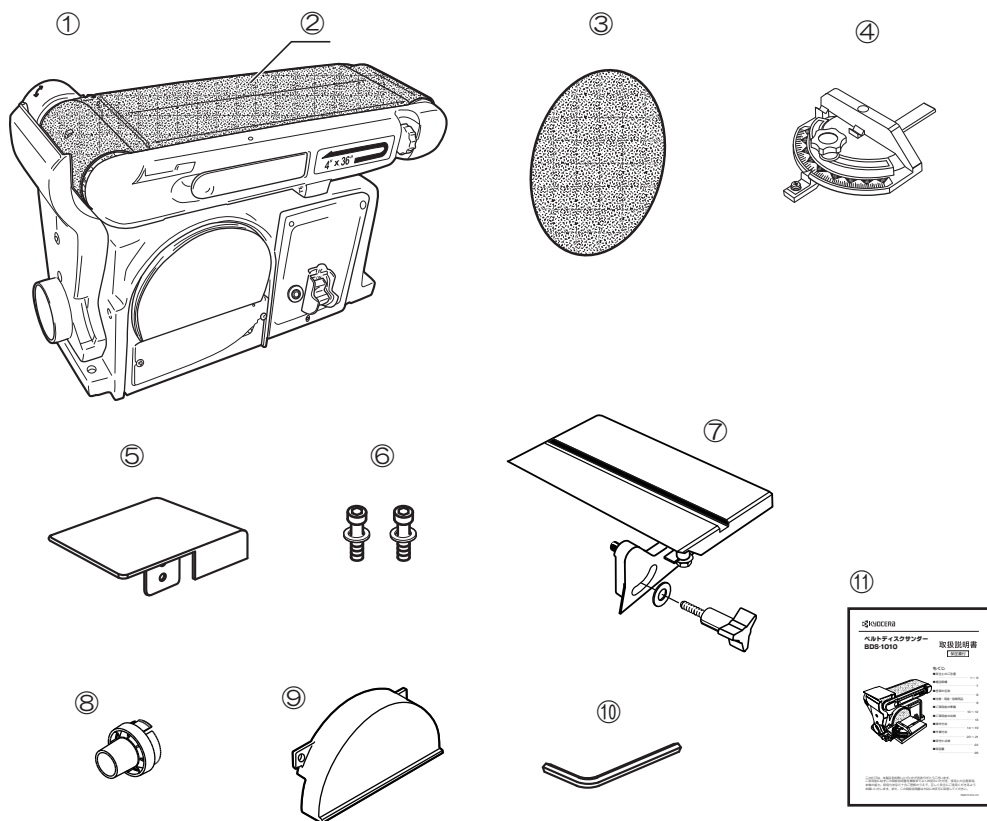
1. スイッチを入れたままで放置しないでください。
 - ・けがの原因になります。
2. 指定のエンドレスベルトを使用してください。
 - ・エンドレスベルトが切れたり、外れたりしてけがの原因になります。

騒音について

ご使用に際し、周囲に迷惑をかけないように、各都道府県などの条例で定める騒音規制値以下でご使用になる必要があります。必要に応じてしゃ音壁を設けるなどしてください。

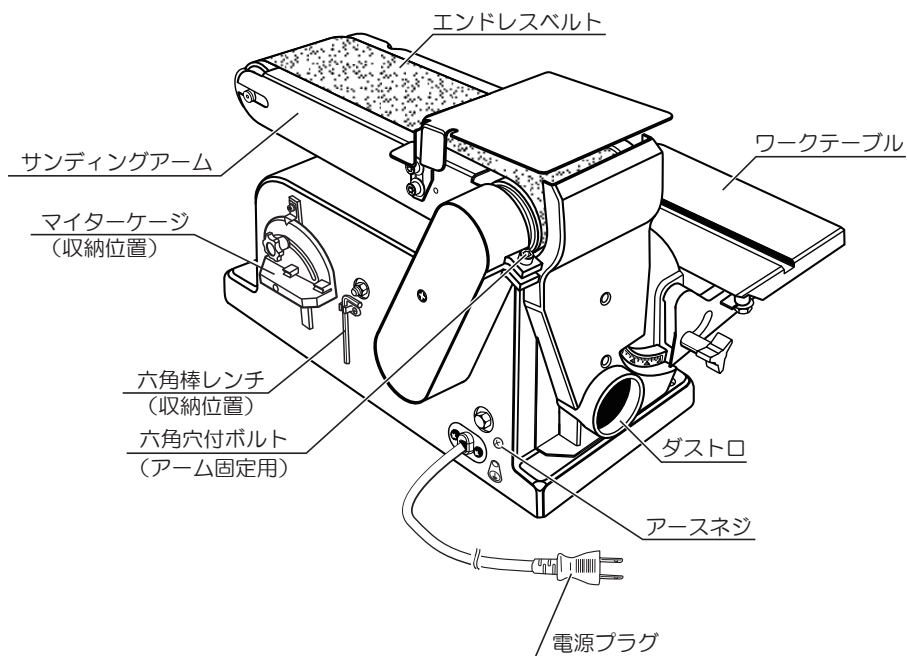
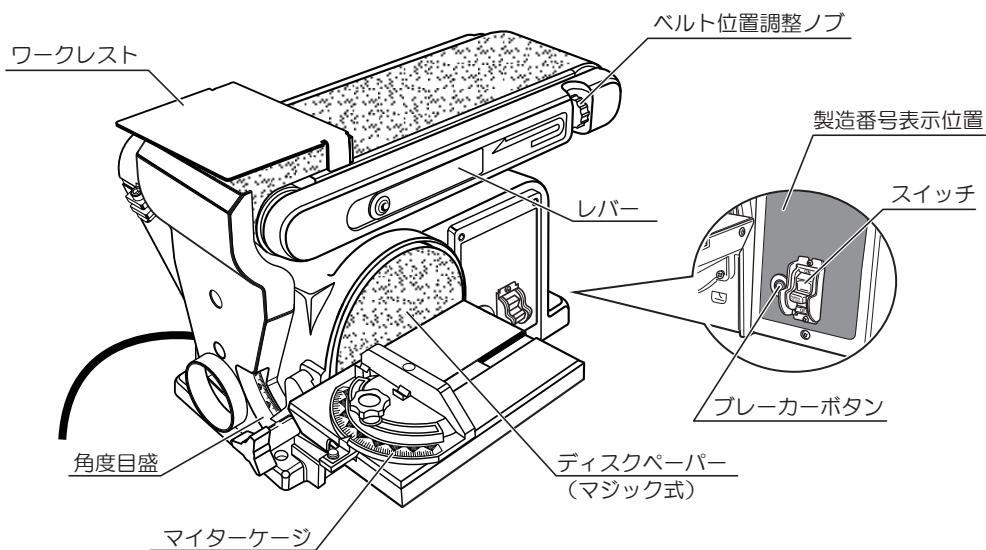
この取扱説明書は、大切に保管してください。

梱包明細



NO.	名称	数量	NO.	名称	数量
①	本体	1	⑦	ワークテーブル	1
②	エンドレスベルト 幅100mm #80 (本体取付)	1	⑧	ダストノズル	1
③	ディスクペーパー 径150mm #80 (マジック式)	1	⑨	ディスクカバー	1
④	マイターゲージ	1	⑩	六角棒レンチ (6mm)	1
⑤	ワークレスト	1	⑪	取扱説明書 (本書)	1
⑥	六角穴付ボルト(平ワッシャー付) (ワークレスト取付用)	2			

各部の名称



仕様・用途・別販売品

●仕様

周波数	50Hz	60Hz
電源	単相・交流 100 V 50/60Hz	
定格電流	5.2A	4.7A
消費電力	400 W	
ベルト寸法（幅×周長）	100 × 915 mm	
ベルト速度	7.2 m/s	8.7 m/s
ディスク径（外径）	150 mm	
ディスク回転数	2,800 min ⁻¹	3,400 min ⁻¹
本体寸法（長さ×幅×高さ）	450 × 210 × 290 mm	
コード長さ	2 m	
質量	17 kg	

◆ 上記は当社の基準に基づいた値です。

●用途

- 木材、非鉄金属の研削・粗削り・バリ取り



マグネシウムなどの発火しやすい金属は研削しないでください。

●別販売品

- 集じんホース（長さ 2.5m）
本体接続側 内径 38mm × 外径 42mm、集じん機接続側 内径 34mm × 外径 38mm
本体接続側 内径 26mm × 外径 30mm、集じん機接続側 内径 34mm × 外径 38mm
- エンドレスベルト（幅）100mm ×（周長）915mm（3 枚 1 組）
木工用 #60, #80, #100, #120, #240, #400
非鉄金属用 #60, #80, #100, #120
- エンドレスベルトセット（幅）100mm ×（長さ）915mm（4 枚 1 組）
木工用 #60, #80, #100, #120 各 1 枚
- ディスクペーパー（マジック式）（外径）150mm（5 枚 1 組）
木材・非鉄金属用 #40, #60, #80, #100, #120, #180, #240, #320, #400
- ダストノズル（付属品）



- 別販売品は純正品をお買い求めください。
別販売品の詳細につきましては、総合カタログでご確認のうえ、商品お買い上げの販売店またはパワーツール取扱店でお買い求めください。
- 別販売品は予告なく変更することがあります。

<電子カタログ>

<https://www.kyocera-industrialtools.co.jp/support/catalog/>



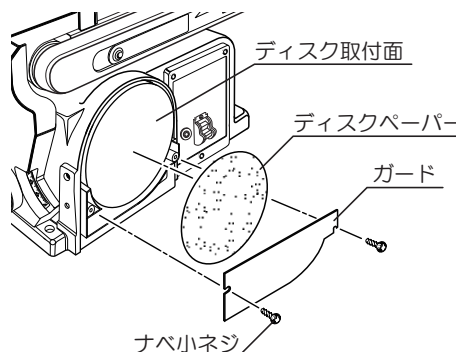
ご使用前の準備

⚠ 警告

- ・ 本体を組立てるときは、スイッチを切り（OFF）、電源プラグを電源コンセントから抜いてください。不意な始動によるけがの原因になります。

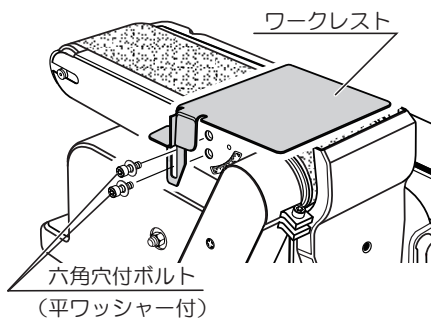
● ディスクペーパーの取付け

- ・ 2本のナベ小ネジをゆるめてガードを取外します。ディスク取付面に付着しているゴミ、ほこりを取除いてください。
- ・ ディスクペーパーはマジック式です。ディスク取付面にディスクペーパーを合わせて貼付けてください。
- ・ ガードを2本のナベ小ネジで取付けてください。



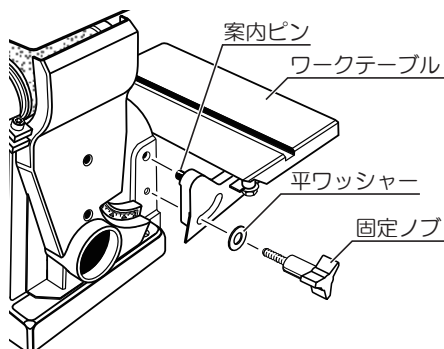
● ワークレストの取付け

- ・ ワークレストを2本の六角穴付ボルト（平ワッシャー付）で取付け、同梱の六角棒レンチで確実に締付けて固定してください。



● ワークテーブルの取付け

- ・ ワークテーブルの案内ピンを本体の取付け穴にさし込み、固定ノブを締付けて固定します。

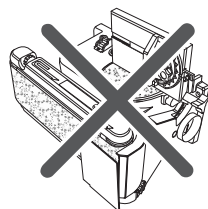


ご使用前の準備

●作業台への設置

⚠ 警告

- ・ 本機は作業台など平坦な場所にベルト面が上向きになるように固定してください。ディスク面を上向き（本機を横置き）にして使用しないでください。本体が不安定になり、事故の原因になります。また、モーター焼損の原因にもなります。

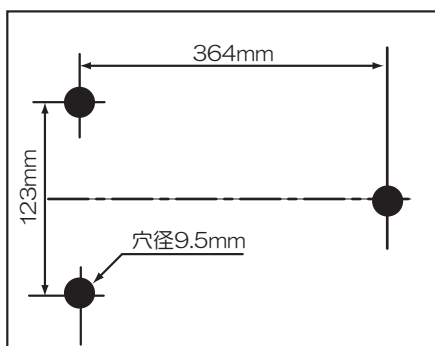
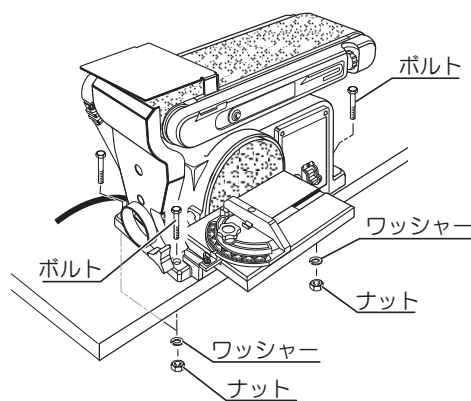


梱包時、サンディングアームと本体の間にある木材（2個）は輸送時にサンディングアームを保護するためのものです。取除いてから使用してください。

- ・ 本体の3ヶ所の穴を利用して、傾斜のない平坦な作業台などの上に動かないようにボルト（M8）、ナット（M8）などで固定してください。
- ・ ベースの穴位置は下図の通りです。この穴位置に合わせて、作業台などにボルト通し用の穴をあけてください。



設置位置によりワークテーブルを傾斜した際、作業台に接触する場合があります。設置穴を開ける前にワークテーブルを傾斜させ、作業台に接触しないことを確認してください。



●作業する場所に関して

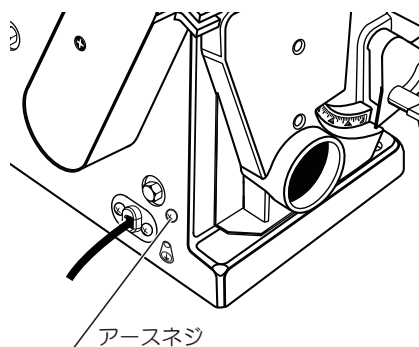
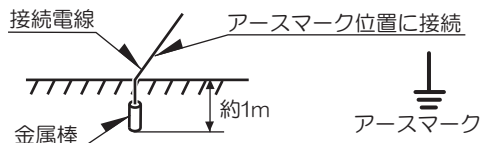
- ・作業場は整頓をし、明るくしてご使用ください。

●漏電しゃ断器について

- ・ご使用前に、本機が接続される電源に労働安全衛生規則や電気設備の技術基準などに規定された感電防止用漏電しゃ断装置（漏電しゃ断器）が設置されていることを確認してください。

●アースについて

- ・感電事故防止のため、背面に付いているアースネジよりアースを必ず取って安全作業をしてください。
- ・金属棒を地中に埋込み、アース線を接続する電気工事は、電気工事士の資格が必要ですので最寄りの電気工事店にご相談ください。



●延長コードについて

⚠ 警告

- ・延長コードは損傷のないものを用意してください。

- ・電気が流れるのに十分な太さのできるだけ短いコードを使用してください。
右表は使用できるコードの太さ（導体公称断面積）と、最大の長さです。

※ 延長コードを使用すると能力が低下します。

コードの太さ	最大の長さ	
	50Hz	60Hz
0.75mm ²	20m	—
1.25mm ²	30m	15m
2.0mm ²	50m	30m

ご使用前の点検

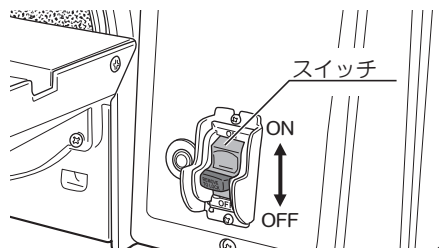
⚠ 警告

・ ご使用前に次のことを確認してください。

① ～ ②項については、電源プラグを電源コンセントにさし込む前に確認してください。

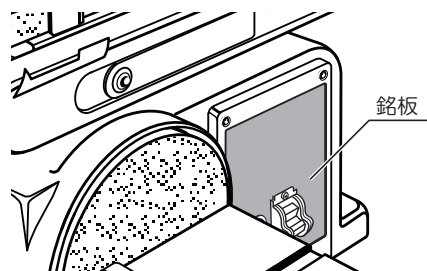
① スイッチ

・ スイッチが切れている（OFF）ことを確認してください。スイッチがONになっていることを知らずに、電源プラグを電源コンセントにさし込むと、不意に動き、思わぬけがの原因になります。



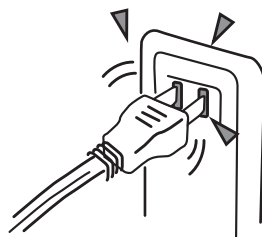
② 使用電源

・ 必ず銘板に表示してある電圧（100V）で使用してください。表示を超える電圧で使用するとモーターの回転が異常に高速となり、本体が破損するおそれがあります。また、直流電源で使用しないでください。本体の損傷を生じるだけでなく、事故の原因になります。



③ 電源コンセント

・ 電源プラグをさし込んだとき、電源コンセントががたついたり、電源プラグがすぐ抜けるようでしたら修理が必要です。お近くの電気工事店などにご相談ください。そのままお使いになりますと、事故や故障の原因になります。



操作方法

●スイッチの扱い方

⚠ 警告

- ・ 使用電源は、必ず銘板に表示してある電圧で使用してください。表示を超える電圧で使用すると過負荷による発熱、火災の原因になります。

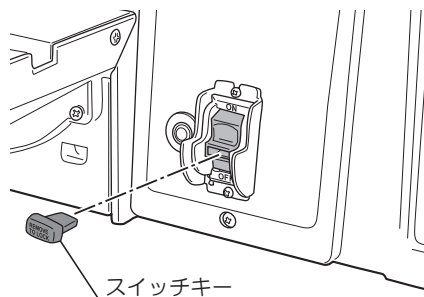
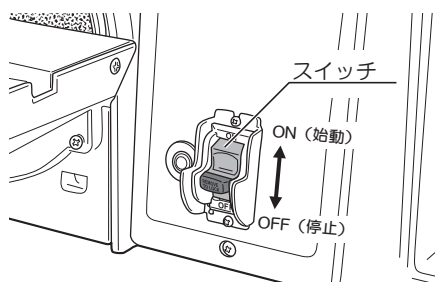
- ・ スイッチ操作は、スイッチを上（ON側）へあげると始動し、スイッチを下（OFF側）へさげると停止します。
- ・ 使用しないときや保管、持ち運ぶときは、スイッチをロックされる事をおすすめします。

（ロック方法）

- ・ ロックするには、スイッチをOFFにし、スイッチキーを引抜いてください。スイッチキーを抜くと、電源は入りません。使用するときは、スイッチがOFFであることを確認してスイッチキーをさし込んでください。

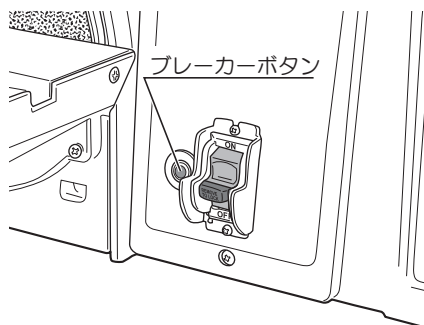


スイッチがONの状態でもスイッチキーを抜いてもスイッチはOFFにはなりません。



●ブレーカーボタンについて

- ・ 使用中、モーターに負荷がかかり過ぎると過負荷保護機能（ブレーカー）が働き電源が切れます。この場合、必ずスイッチをOFFにしてから、電源プラグを抜き、過負荷の原因を取除いた後、30秒以上経過した後にブレーカーボタンを押してください。電源プラグを電源コンセントにさし込み、スイッチをONにして作業を再開してください。



操作方法

●エンドレスベルトの交換

⚠ 警告

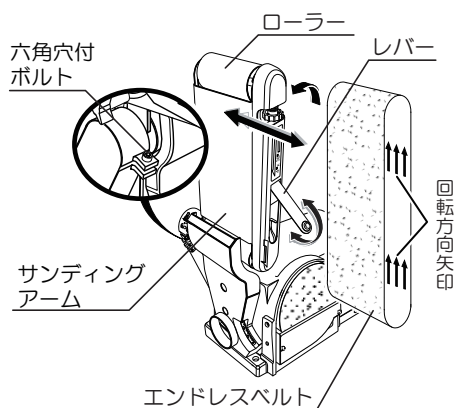
- ・ エンドレスベルトを交換する際は、スイッチを切り（OFF）、電源プラグを電源コンセントから抜いてください。不意な始動によるけがの原因になります。
- ・ レバーを元の位置に戻す際は、バネ力が強いので指などをはさまないようにしてください。けがの原因になります。

- ・ 同梱の六角棒レンチで六角穴付ボルトをゆるめ、サンディングアームを垂直位置に起こします。
- ・ レバーを手前に引き、エンドレスベルトを交換します。この際、ローラーの回転方向にエンドレスベルトの裏面にある矢印方向を合わせてください。



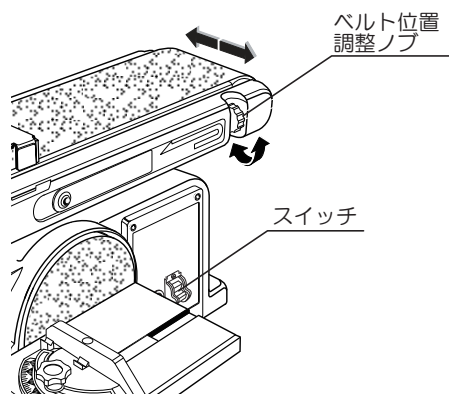
回転方向と逆にエンドレスベルトを取付けますとエンドレスベルトの寿命を短くします。

- ・ ローラーとエンドレスベルトの幅をそろえ、レバーをしっかりと握って、ゆっくりと元の位置に戻します。
- ・ サンディングアームを作業位置（水平 / 垂直）に戻し、六角穴付ボルトを締付けて固定します。



●エンドレスベルトの調整

1. エンドレスベルトの位置調整は、スイッチを入れてエンドレスベルトを回転させ、エンドレスベルトがローラー中央からずれて回転していないかを確認してください。確認できればスイッチをすぐに切ってください。
2. エンドレスベルトがローラー中央からずれて回転している場合は、ベルト位置調整ノブを回して調整してください。
3. 再び、スイッチを入れたり、切ったりしながら、エンドレスベルトがローラー中央からずれずに回転するかを確認してください。ずれる場合は、上記作業を繰り返してください。



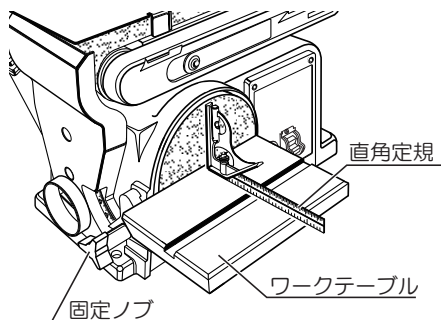
●ワークテーブルの角度調整

⚠ 警告

- ・ワークテーブルの角度調整をする際は、スイッチを切り（OFF）、電源プラグを電源コンセントから抜いてください。不意な始動によるけがの原因になります。

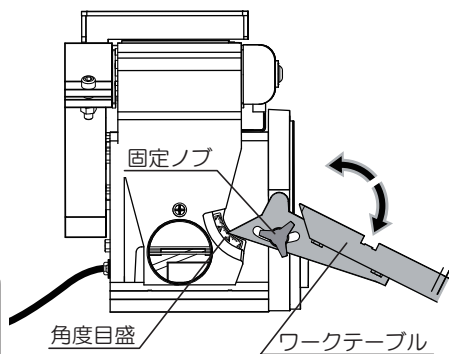
（直角）

- ・ワークテーブルとディスク面に直角定規をあて、直角かどうかを確認してください。調整方法は、固定ノブをゆるめてワークテーブルを直角に合わせた後、固定ノブを締付けて固定します。



（傾斜）

- ・ワークテーブルは、固定ノブをゆるめれば0～45°までのお好みの位置に調整できます。（テーブルの角度目盛は目安にしてください。）
角度調整後は、固定ノブを締付けてワークテーブルを固定します。



ワークテーブルが作業台に接触して、45°まで傾斜できない場合は、本体の設置位置をご確認ください。（11ページ『●作業台への設置』参照）

操作方法

●サンディングアームの位置換え

⚠ 警告

・ サンディングアームの位置換えをする際は、スイッチを切り（OFF）、電源プラグを電源コンセントから抜いてください。不意な始動によるけがの原因になります。

・ ベルト面による作業は、サンディングアームを水平位置および垂直位置にして使用できます。

（水平位置から垂直位置にする場合）

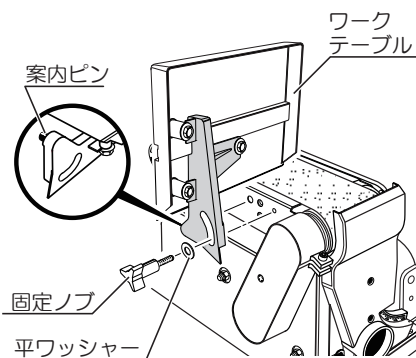
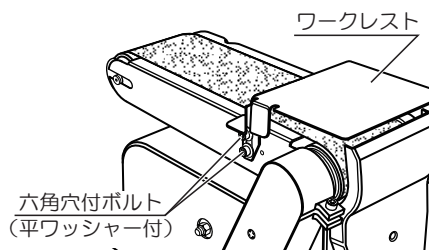
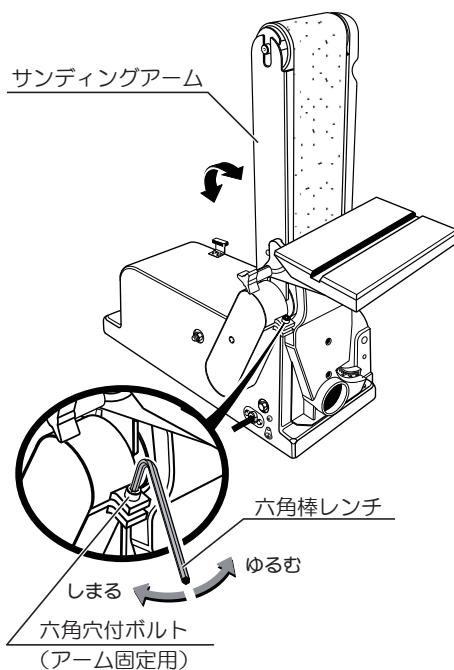
・ 同梱の六角棒レンチで六角穴付ボルトをゆるめます。
サンディングアームを垂直に動かし、六角穴付ボルトをしっかりと締付けて、固定してください。

垂直位置から水平位置にする場合は、逆の要領で行なってください。

（ワークテーブルの取付け）

・ サンディングアームを垂直位置で使用するときは、ワークテーブルを下記の要領で付換えて使用してください。

1. 同梱の六角棒レンチで六角穴付ボルトをゆるめてワークレストを取外します。
2. ディスク側からワークテーブルを取外し、ベルト側の取付け穴に案内ピンをさし込み、固定ノブを締付けて固定します。



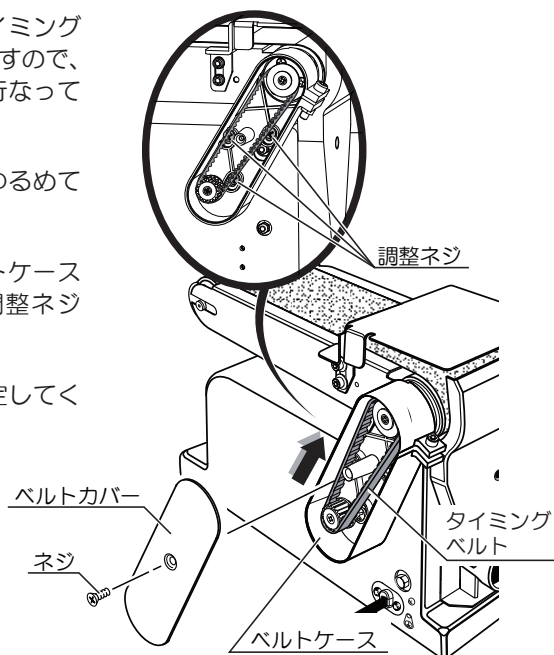
● タイミングベルトの張り調整

⚠ 警告

- ・ タイミングベルトの張り調整をする際は、スイッチを切り（OFF）、電源プラグを電源コンセントから抜いてください。不意な始動によるけがの原因になります。

- ・ 作業中、異常音がするときは、タイミングベルトがゆるんでいる場合がありますので、下記の要領でベルトの張り調整を行なってください。

1. お手持ちの⊕ドライバーでネジをゆるめてベルトカバーを取外します。
2. 調整ネジ（3本）をゆるめ、ベルトケースを矢印方向に押し上げた状態で、調整ネジ（3本）を締付けてください。
3. ベルトカバーを取付け、ネジで固定してください。



操作方法

●ダストノズル・集じんホース（別販売品）の使用

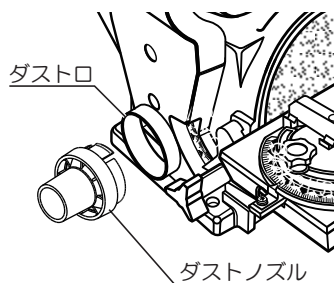
⚠ 警告

・ 集じん機に接続する際は、本機および集じん機のスイッチを切り（OFF）、電源プラグを電源コンセントから抜いてください。不意な始動によるけがの原因になります。

・ 同梱のダストノズルと別販売品の集じんホースなどで集じん機に接続すると粉じんの少ない作業ができます。

（取付け）

・ 本体のダスト口にダストノズルをさし込んで取付けます。



（集じん機との接続）

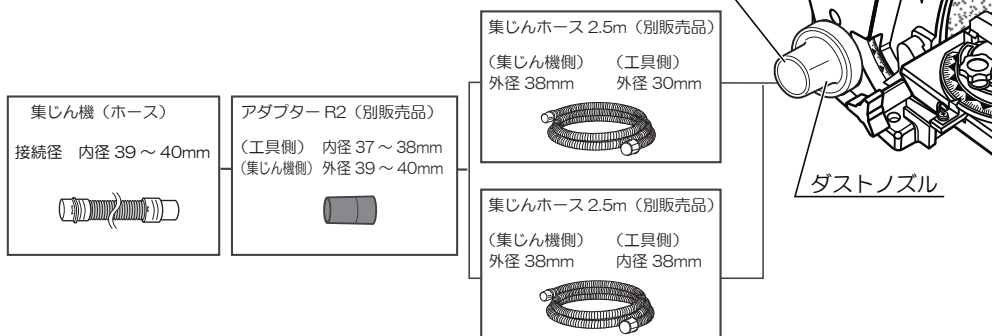


接続する集じん機により接続方法が異なりますので集じん機取扱説明書をよくお読みください。

接続例

・ ダストノズルに集じんホース、アダプターなどを使用して集じん機に接続してください。

ダスト口
内径 29～30mm
外径 38～39mm



作業方法

⚠ 警告

- ・使用中は、回転部に手や顔などを近づけないでください。けがの原因になります。
- ・水、オイルなどを使っての湿式作業はしないでください。本体の故障および感電の原因になります。
- ・ワークレストとベルト面およびワークテーブルとディスク面の隙間に入るような薄い材料は加工しないでください。材料が隙間に入り込み、けがをするおそれがあります。



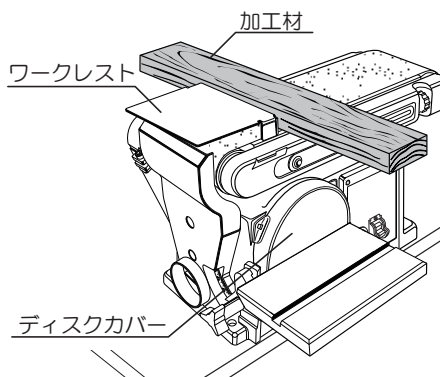
ベルト面をご使用のときは、ディスク面にディスクカバーを取付けて作業を行なってください。ディスクカバーの取付けは、2ヶ所のピンにディスクカバーを引掛けて取付けます。

●平研削

- ・平らな面やエッジ部を研削するときは、サンディングアームを水平位置にしてご使用ください。
- ・加工部のエンドをワークレストにあてて作業をします。

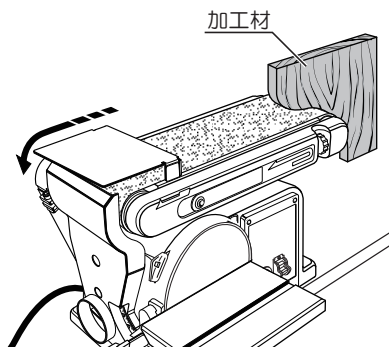


加工材を押さえ過ぎるとモーターの回転が落ち、モーター焼けの原因になります。負荷をかけ過ぎないようにご使用ください。過負荷の場合、ブレーカーが作動します。(14ページ『●ブレーカーボタンについて』参照)



●内丸面の研削

- ・内丸面の研削はローラー部を利用して行なってください。ローラー部は半径 30mm になっています。(エンドレスベルトの厚みは含みません。)



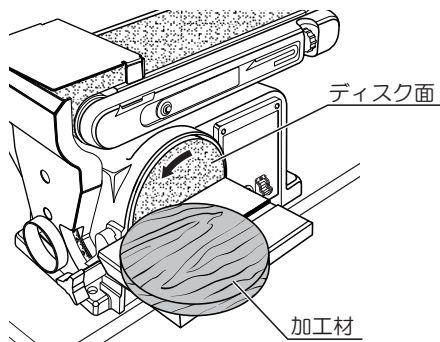
作業方法

●外丸面の研削

- ・外丸面の研削はディスク側で行なってください。



ディスク面で作業するときは、ディスク面の左側を使用してください。ディスク面の回転は左回転のため、右側に加工物をあてると跳ね上がります。

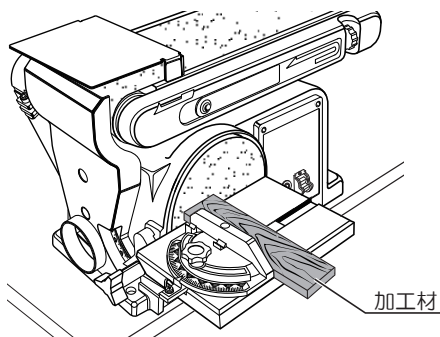
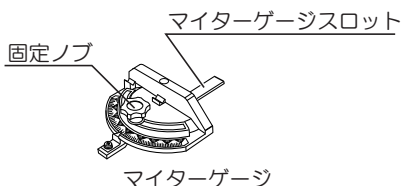


●マイターゲージの使用

- ・ワークテーブルの溝にマイターゲージスロットを入れてください。
- ・角度を調整するときは、マイターゲージの固定ノブをゆるめて目盛を合わせ、固定ノブを締付けます。マイターゲージの角度目盛は目安にしてください。精度が必要なときは、角度定規で予め調整してください。

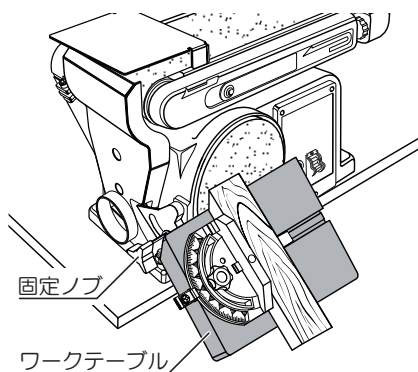


広い面の研削など負荷のかかる作業を連続して使用する場合は、ベルト面を使用してください。ディスク面を使用しますとディスク取付面を傷めることがあります。



●ワークテーブルの傾斜

- ・固定ノブをゆるめてワークテーブルをお好みの位置に傾斜してご使用ください。(16 ページ『●ワークテーブルの角度調整』参照)



保守と点検

⚠ 警告

- ・ 保守、点検、部品交換などのお手入れの前には、必ずスイッチを切り、電源プラグを電源コンセントから抜いてください。不意な始動によるけがの原因になります。
- ・ 絶対に分解したり修理・改造しないでください。発火したり、異常作動してけがの原因になります。

●各部取付けネジの点検

- ・ ネジなどのゆるみがないか確認してください。もし、ゆるみがある場合は締直してください。

●使用後の手入れ

- ・ 油汚れなどをふき取り、使いやすい状態にしておいてください。乾いた布か石けん水をつけた布で本体をふいてください。
- ・ ガソリン、シンナー、石油類での清掃は本体をいためます。また、本体の水洗いは絶対にしないでください。

●作業後の保管

- ・ 高温にならない乾燥した場所に保管してください。
- ・ お子さまの手の届く範囲や、落下のおそれがあるところは避けてください。

●修理について

- ・ 本機は厳密な管理の元で製造されています。もし正常に作動しなくなった場合には、お買い上げの販売店にご用命ください。
その他、部品ご購入の場合、あるいは取扱い上ご不明な点、ご質問など遠慮なくお問い合わせください。

— NOTE —

— NOTE —

— NOTE —

保証書

このたびは、本製品をお買い上げいただきましてありがとうございます。本書はお買い上げ日から下記保証期間中に故障が発生した場合に、本書記載内容で無料修理を行なうことをお約束するものです。詳細は下記をご参照ください。

モデル名	BDS-1010	製造番号（表示位置は「各部の名称」をご確認ください）
お客様	お名前	
	ご住所 〒	電話 ()
お買い上げ日	年 月 日	保証期間（お買い上げ日より） 6ヶ月
販売店	取扱販売店名・住所・電話番号	

●この保証書は本書に明示した期間、条件のもとにおいて無料修理をお約束するものです。従ってこの保証書によってお客様の法律上の権利を制限するものではありませんので、保証期間経過後の修理等についてご不明の場合は、お買い上げの販売店にお問い合わせください。

無料修理規定

- 取扱説明書、本体貼付ラベルなどの注意書に従った使用状態で保証期間内に故障した場合には、無料修理をさせていただきます。
(a) 無料修理をご依頼になる場合には、お買い上げの販売店に商品と本保証書をご持参ご提示いただき、お申し付けください。
- ご転居、贈答品等で本書に記載してあるお買い上げの販売店に修理がご依頼にならない場合には、京セラインダストリアルツールズ販売営業所にお問い合わせください。
- 保証期間内でも次の場合は有料にさせていただきます。
(a) 使用上の誤りおよび不当な修理や改造による故障または損傷
純正品以外の補修部品や先端工具を使用したことによる故障または損傷
(b) 保管や手入れの不備による故障や損傷
(c) リースやレンタルなど使用者や使用状況が不明な場合
(d) 水の浸入による故障または損傷
(e) お買い上げ後の落下、輸送等による故障または損傷
(f) 業務用およびそれに準ずる使用をされて生じた故障または損傷
(g) 天災、異常電圧などによる故障または損傷
(h) 使用損耗および経時変化による外観の劣化（刃物の切味低下、褪色、発錆、打痕、擦過キズなど）
(i) 本書のご提示がない場合
(j) 本書にお買い上げ年月日、お客様名、販売店名の記入がない場合
(k) モデル名、お買い上げ年月日、販売店名を証する物（レシートなど）の添付がない場合、あるいは字句を書き換えられた場合
(l) 譲渡、転売、中古、オークション、質屋、リサイクルショップで取得された場合
(m) 付属品（電池パック、充電器、キャリングケース含む）、別販売品、消耗品の場合
(n) 商品の機能に影響しない音、振動、オイルのにじみなどの感覚的現象
(o) 商品分解状態でのお持ち込み
- 修理品運搬などの付随的費用および商品を使用できなかったことによる損失（休業経費、代替資材費、役務経費等）の責任は負いかねます。
- 修理等で取り外した不具合部品は、当社所有といたします。
- 本書は日本国内においてご購入、ご使用の場合のみ有効です。
- 本書は再発行いたしませんので紛失しないよう大切に保存してください。

■修理メモ

お客様の個人情報、上記の目的以外には、一切使用いたしません。
This warranty is valid only for Japan.



京セラインダストリアルツールズ販売株式会社

〒468-8512
愛知県名古屋市中白区久方1-145-1
TEL 052 - 806 - 5111

レシート貼付

インターネット店でご購入された場合は、
領収書を印刷して貼付ください。

回収のために下記のリョービ電動サンダを探しています

対象商品	外観色調	生産時期	製造番号
MS-350	ダークグリーン	1999年～2001年	44001～52000
		2001年～2002年	90001～103000
		2006年～2007年	178001～185000
S-801	ダークブルー	2001年	12001～15730
S-801S	ダークブルー	2000年～2001年	6001～7828
S-801M	グリーン	2004年～2005年	7001～9000

詳細は右のQRコードまたはURLからご参照ください。



<https://www.kyocera-industrialtools.co.jp/notices/2012/07/000371.html>

サービスネットワーク（営業所）

当社サービスネットワークは、右のQRコード
またはURLからご確認ください。



<https://www.kyocera-industrialtools.co.jp/support/network/>

商品のお問い合わせ窓口

ナビダイヤル **0570-666-787**

受付時間：月曜日から金曜日（国民の祝日、当社指定休日を除く）
9時から12時まで、12時50分から17時30分まで

部品ご入用、故障の場合、その他取扱い上ご不明な点があった場合には、
ご遠慮なくお買い上げの販売店にお問い合わせください。

※改良のためお断りなく仕様、外観などを変更することがあります。

発売元

京セラインダストリアルツールズ販売株式会社

本社

〒468-8512 名古屋市天白区久方1-145-1

TEL 052-806-5111 FAX 052-806-5141

<http://www.kyocera-industrialtools.co.jp>

