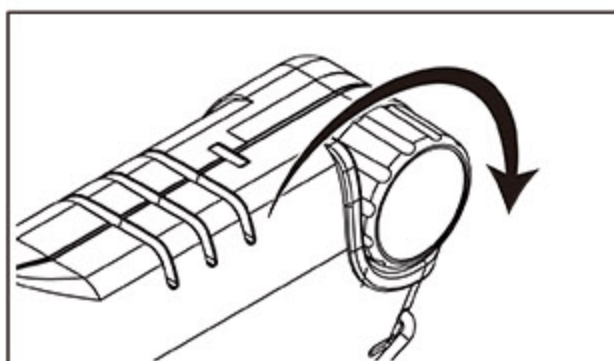


# PROXXON

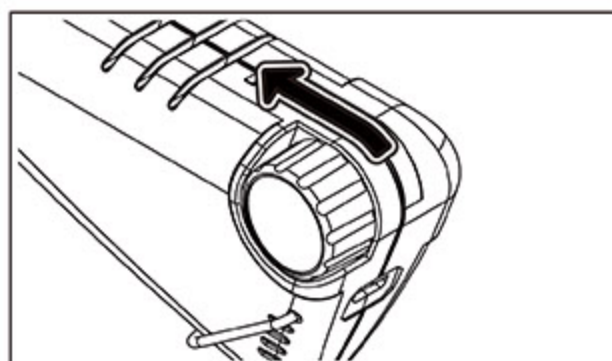
## ミニルーター MM10

### No.26500

#### ■電源スイッチ付スピードコントロールつまみの操作



矢印側に回すと電源が入り(ON)ます。さらに回すと主轴の回転速度が上がります。

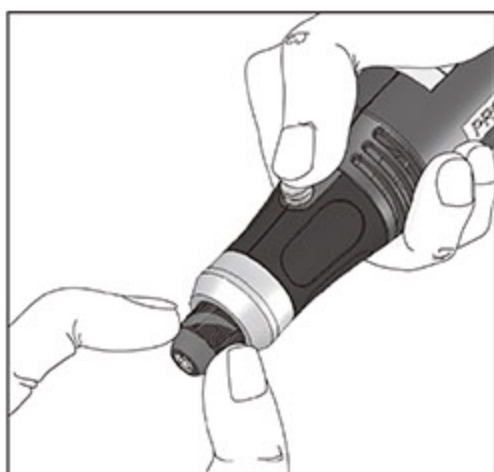


矢印側に回すと電源が切れ(OFF)ます。スイッチ機能が作動する場所では、軽いクリック感があります。

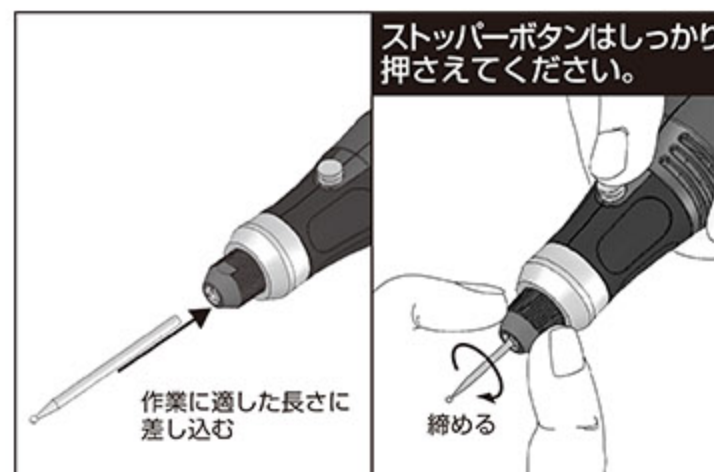
#### ■先端ビット(別売)の取り付け、取り外し

##### ▲ 警告

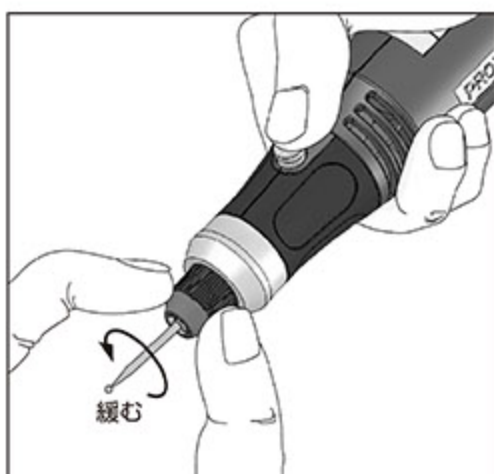
・先端ビット(アクセサリ)の取り付け、取り外しの際は、必ず、電源スイッチを切って(OFF:クリック感を確認)ください。  
 ・先端ビット(アクセサリ)は取扱説明書に従って確実に取り付けてください。確実にしないと、はずれたりし、けがの原因になります。  
 ・先端ビット(アクセサリ)を取り付け後、作業に入る前に必ず試運転を行ってください。  
 ・電源スイッチを入れる(ON)前に、スパナなどの工具を必ず取り外してください。ストッパーボタンがある機種は、必ずストッパーボタンが戻っていることを確認してから電源スイッチを入れてください。



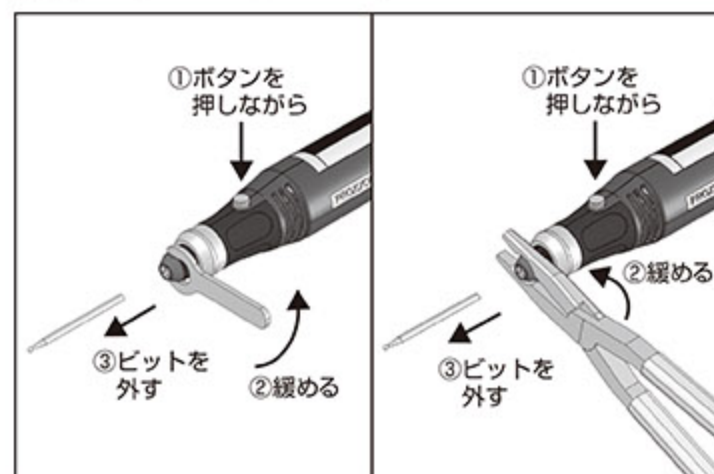
ストッパーボタンを軽く押さえながら、チャック部を指で回し、回転軸が固定される位置を確認します。



先端ビットを取り付ける場合は、作業しやすい位置まで先端ビットを差し込んで、チャックカバーを指で回して締め付けます。スパナは使用しないでください。



先端ビットを外す場合は、チャックカバーを指で回して緩めて、抜きます。



万一、指でチャックカバーが回らない場合は、付属のスパナ(左図)やプライヤー(別売品)でチャックカバーを緩めてください。

##### ▲ 注意

先端ビットを取り付ける際、チャックカバーを付属のスパナで締め付けると、シャフトの損傷原因になる可能性があります。チャックカバーは指で締め付けてください。指で締め付けがわるい場合はスパナで軽く増し締めをしてください。

先に一般電動工具の安全上の注意をのべましたが、充電式工具類についての安全上の注意も、よくお読みください。

##### ▲ 警告

- 正しく、充電してください。
  - この製品に充電するための充電器は定格表示してある電源で使用してください。直流電源やエンジン発電機・変圧器では使用しないでください。異常に発熱し、火災や破裂等のおそれがあります。
  - 周囲温度が暑い場所(0℃未満や40℃以上)ではバッテリー(蓄電池)を充電しないでください。破裂や火災のおそれがあります。
  - バッテリー(蓄電池)は、換気のよい場所で充電してください。バッテリー(蓄電池)や充電器を、充電中、箱や布などで覆わないでください。破裂や火災のおそれがあります。
  - 使用しない場合は、充電器の電源プラグを電源コンセントから抜いてください。感電や火災のおそれがあります。
- バッテリー(蓄電池)の端子間を短絡させないでください。短絡させると、発火、破裂等のおそれがあります。
- 感電に注意してください。●ぬれた手で本体に触れないでください。
- 作業場の周囲状況も考慮してください。
  - 充電工具、充電器、バッテリー(蓄電池)は雨中で使用したり、湿った、または、ぬれた場所で使用しないでください。発火等のおそれもあります。
- 次の場合は、充電工具のスイッチを切ってください。
  - 使用しない、または、修理する場合。●刃物、砥石、ビット等の付属品を交換する場合。
  - その他危険が予想される場合。 本体が作動し、けがのおそれがあります。
- 本商品を火中に投入しないでください。●破裂したり、有害物質の出るおそれがあります。
- 充電工具、充電器の修理は弊社までお申し付けください。
  - 本体、充電器、バッテリー(蓄電池)は絶対に分解、修理や改造を行わないでください。発火や異常動作をしてけが等のおそれがあります。
  - 本体が熱くなったり、異常に気づいた時は点検修理に出してください。(有償の場合あり)
- 本体、充電器、バッテリー(蓄電池)にグリスなどの異物がついた状態で使用しないでください。
  - 本体内部にグリスなどの異物が入ると、発火、破裂等のおそれがあります。

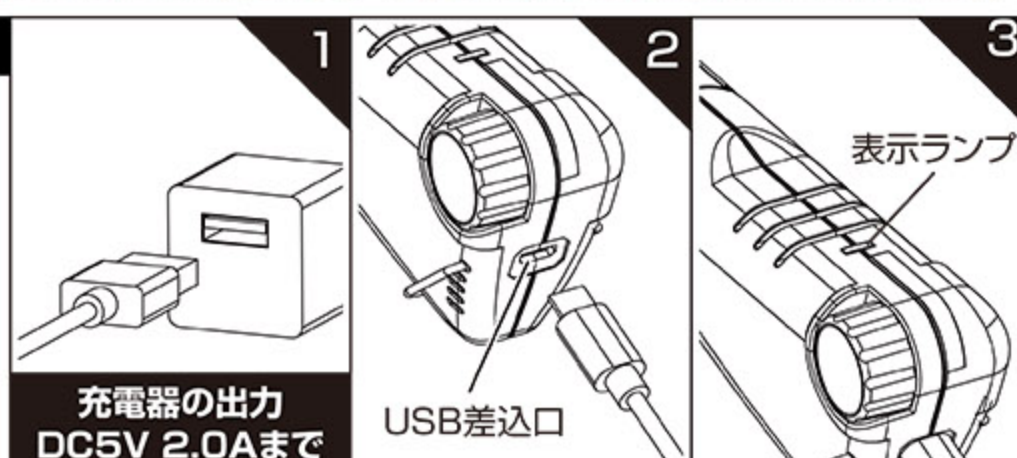
##### ▲ 警告

- ・はじめて使用する前に、必ず充電してください。  
 ・定格使用時間以上は使用しないでください。  
 定格使用時間 **20分**  
 ・長時間使用する場合は、指定の定格使用時間で必ず一度電源スイッチを切り(OFF)、約15分たってから使用してください。  
 (電源スイッチの入切による連続運転は連続使用と同様です。)

#### ■充電の方法(★はじめて使用する前に必ず、充電してください。)

##### ▲ 警告

必ず、電源スイッチが切れて(OFF)いる事を確認後、充電操作を開始してください。



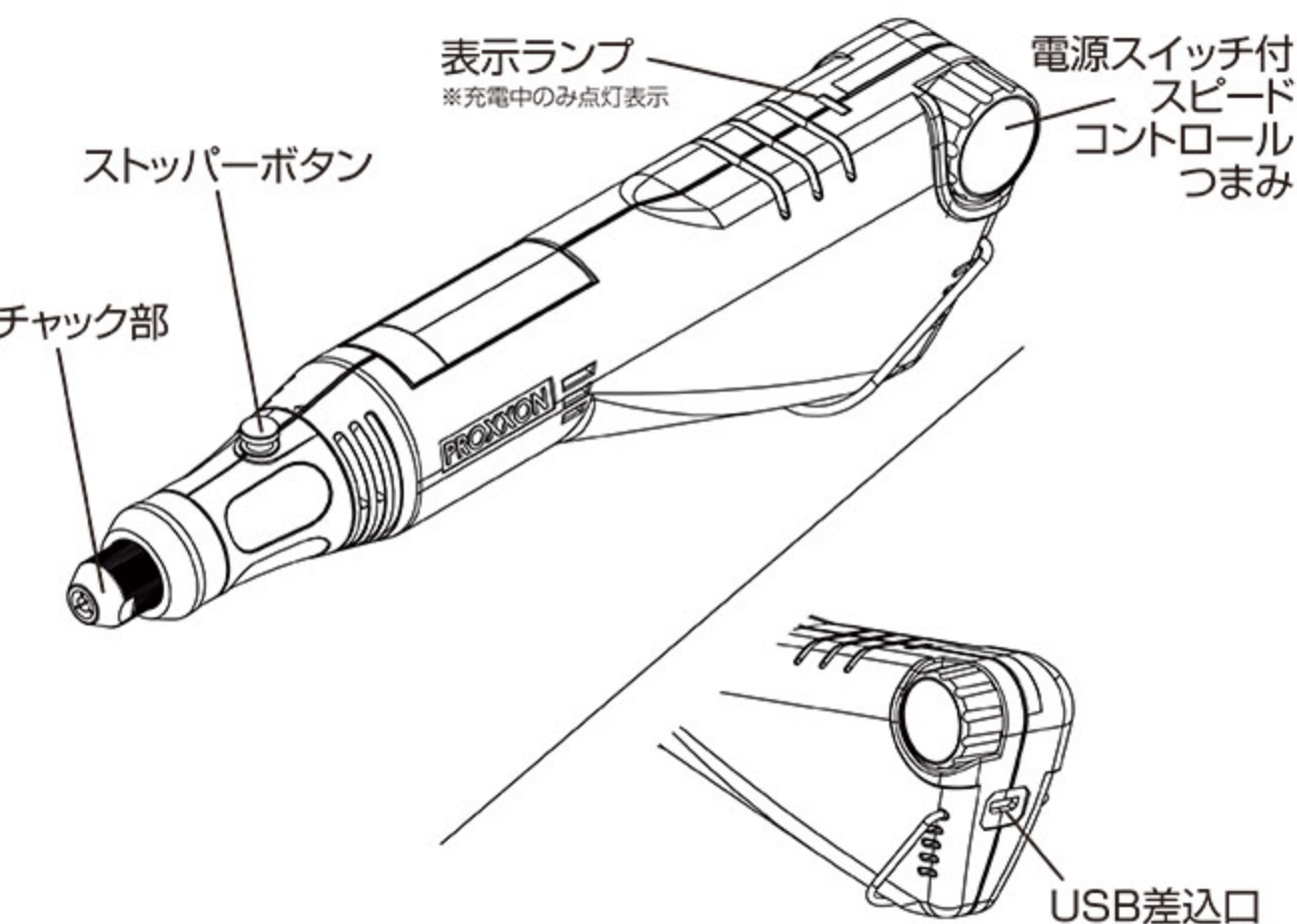
充電器の出力 DC5V 2.0Aまで

※電源スイッチの操作は次項「電源スイッチ付スピードコントロールつまみの操作」を参照ください。

- 付属のUSBケーブルのType-A(大きい端子側)をPCや市販の充電器に接続します。(詳しくは接続する機器の取扱説明書をお読みください。)
- 付属のUSBケーブルのMicro Type-B(小さい端子側)を本体後部のUSB差込口に接続します。
- 充電中は「赤点灯」、充電が完了すると「緑点灯」になります。

##### ★注意事項

- ・電源スイッチが入った(ON)の状態では充電はできません。
- ・USBケーブルを接続した、電源供給による駆動はできません。
- ※バッテリー(蓄電池)に残量がある場合、充電中、電源を入れる(ON)にすると、主轴は回転します。



#### ■仕様

電池	3.7V・2,600mAh(Li-ion)
回転数	9,000~15,000min <sup>-1</sup> (回/分) 無段電子コントロール付
寸法・重量	長さ190mm(円柱部55mm)・190g
定格使用時間	20分(3~5回:取扱説明書内参照)
用途	彫金・彫刻・研磨・みがき・切削・研削・穴あけ
付属品	スパナ・先端ビット(パッケージ参照) USBケーブル(Type-A⇄Micro Type-B)

#### 一般家庭用電動工具

##### ▲ 警告

本機を工業用として、使用しないでください。