

PROXXON

ミニルーター専用アクセサリ

No.28604

セーフティーカバー

防塵・飛散防止

適合モデルは裏面を参照下さい。



No.28604

適合ルーターはカタログ(ミニルーター用アクセサリ)を参照下さい。

セーフティーカバー

適合モデルNo.26400,28400,28472,28473,28510,
28511,28512,28515,28525

用途：作業時の防塵、飛散防止

※本商品は先端工具径 $\phi 22\text{mm}$ 以下専用です。
尚、先端工具径 $\phi 20\text{mm}$ 以上のシャフト部一体型工具(ビット)にはご使用いただけません。



形状、仕様、使用方法等は変わる場合があります。

紙 台紙 プラ 透明カバー：PS

発売元 株式会社 キソパワーツール

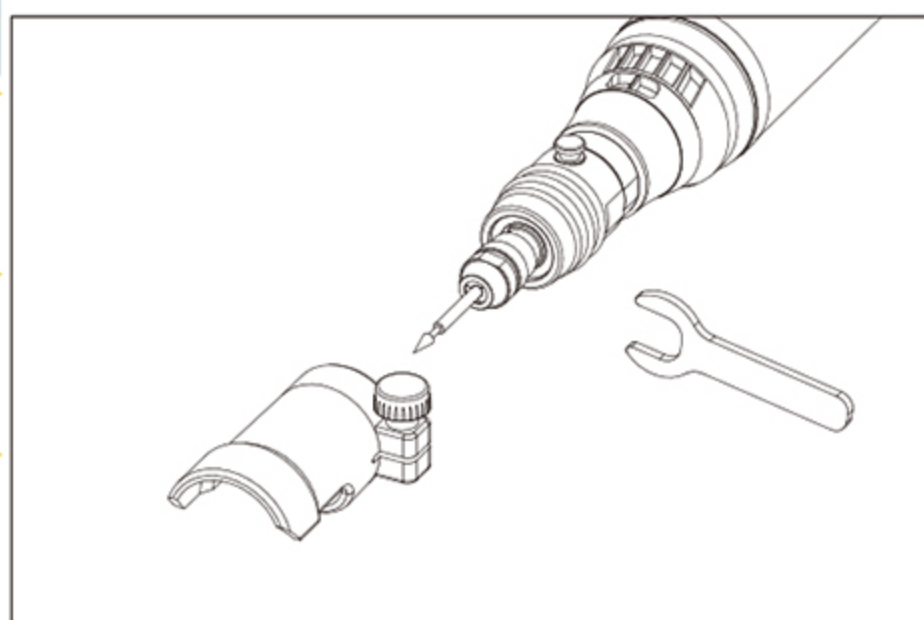
大阪市阿倍野区阪南町7-1-8

●アフターサービス係 TEL.06-6693-5353

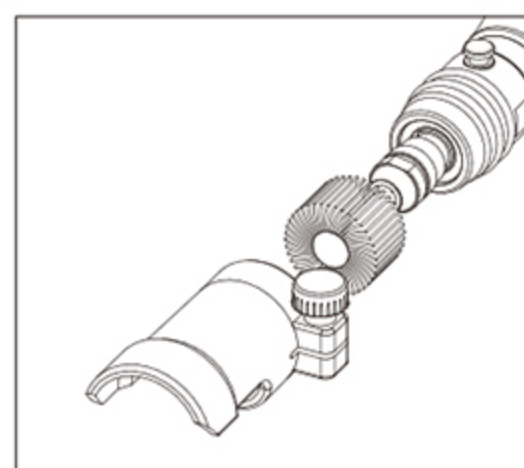
受付時間(土・日・祝除く)・9:00~12:00・13:00~17:00

■使用方法(本商品は先端工具径 $\phi 22\text{mm}$ 以下用です。)

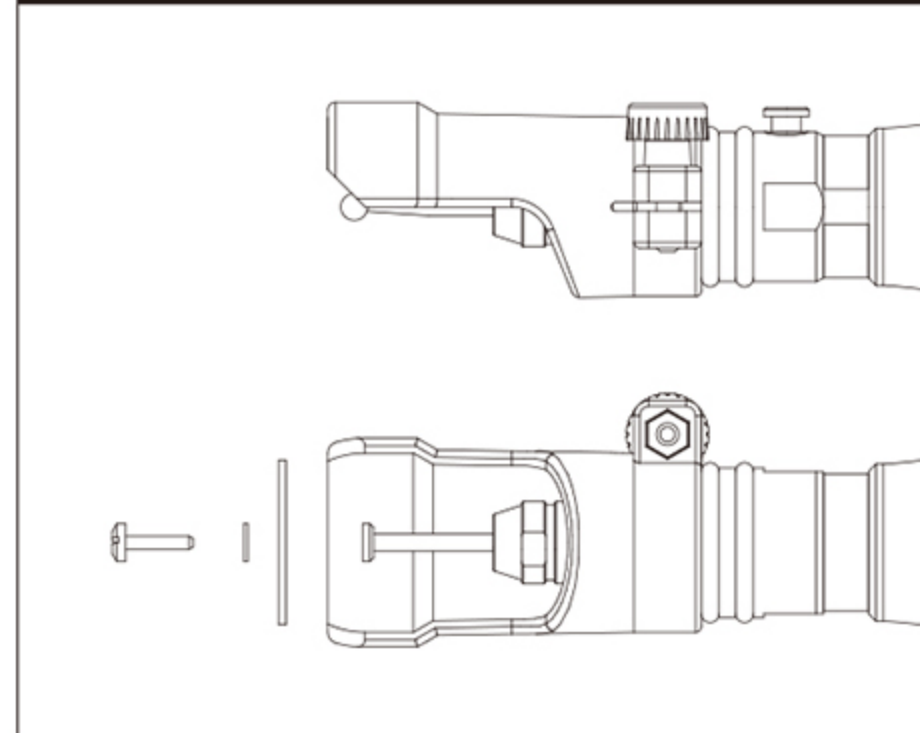
●先端工具径が $\phi 20\text{mm}$ 以下の場合



ルーター本体に先端ビットを取り付け、セーフティーカバーを取り付けます。

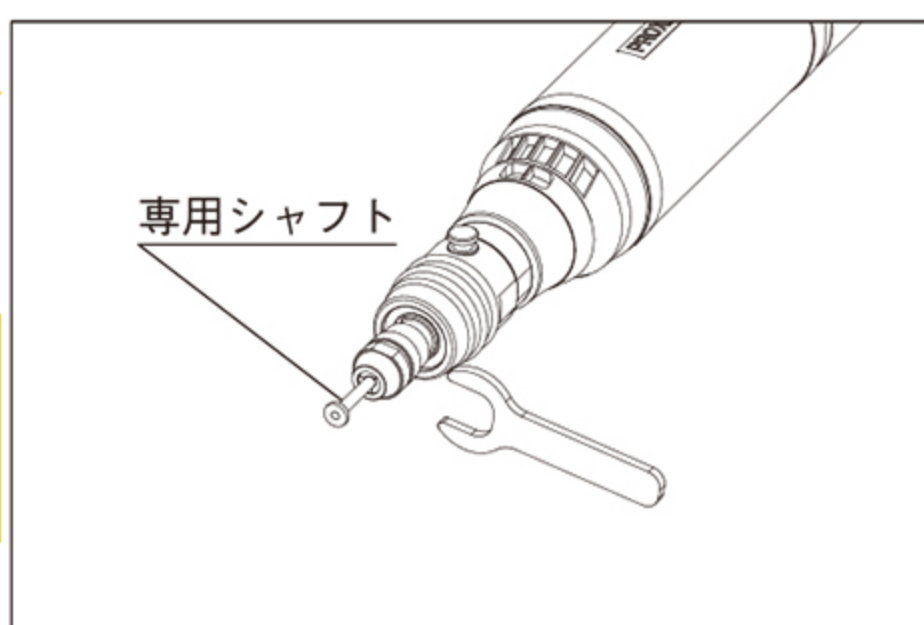


先端工具、専用シャフトの取り付け位置

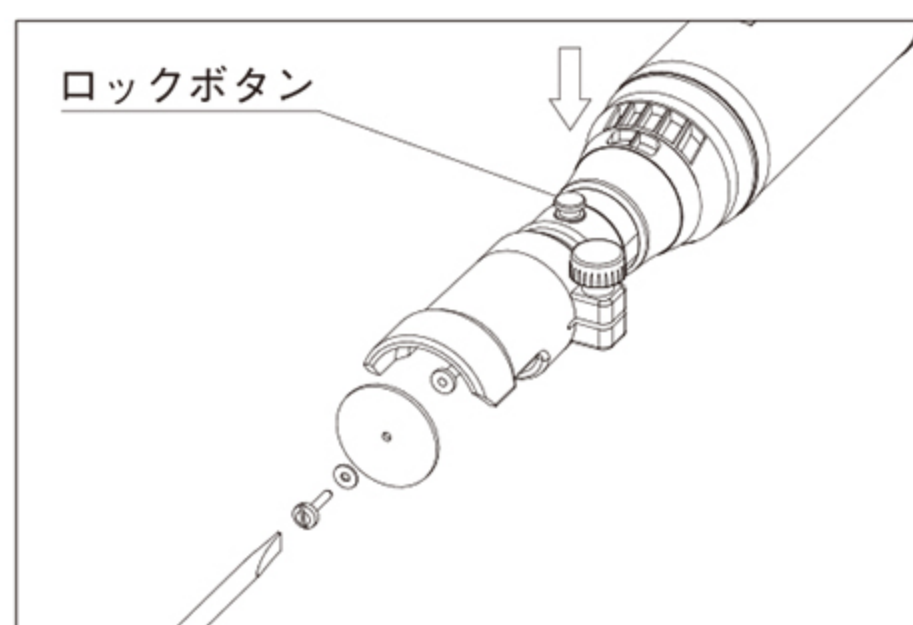


先端工具の位置はカバーの膨らみの大きい箇所に設置します。

●先端工具径が $\phi 20\text{mm}$ 以上の場合(先端工具部とシャフト部が一体型の商品にはご使用頂けません。)



先端工具の専用シャフトを取り付けます。



セーフティーカバーをルーターに取り付けます。

専用シャフト先端に先端工具、ワッシャ、ネジの順で取り付けます。専用シャフトはルーターのストッパーボタンを押し回転しないよう固定します。最後にドライバーなどで軽く締め付けてください。

※ストッパーボタンの使用方法は各ルーターの取扱い説明書をお読みください。

中折り面の使用上の注意をよくお読みください。

KISO POWER TOOL