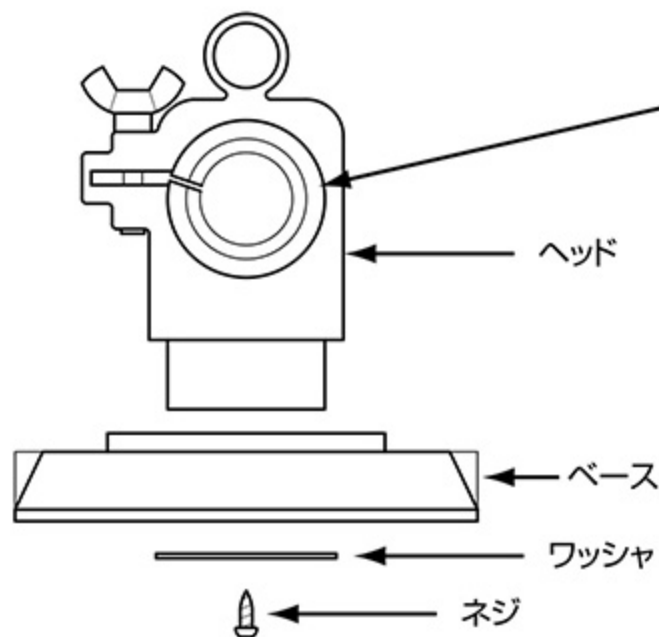


## ■ 組み立て方法

ベースにヘッドを差し込みます。

ベース裏側から、ヘッド部とワッシャ部の穴を合わせ、ネジ止めし、取り付けます。

本商品はヘッド部が回転する構造ですので、ヘッド部を固定することはできません。

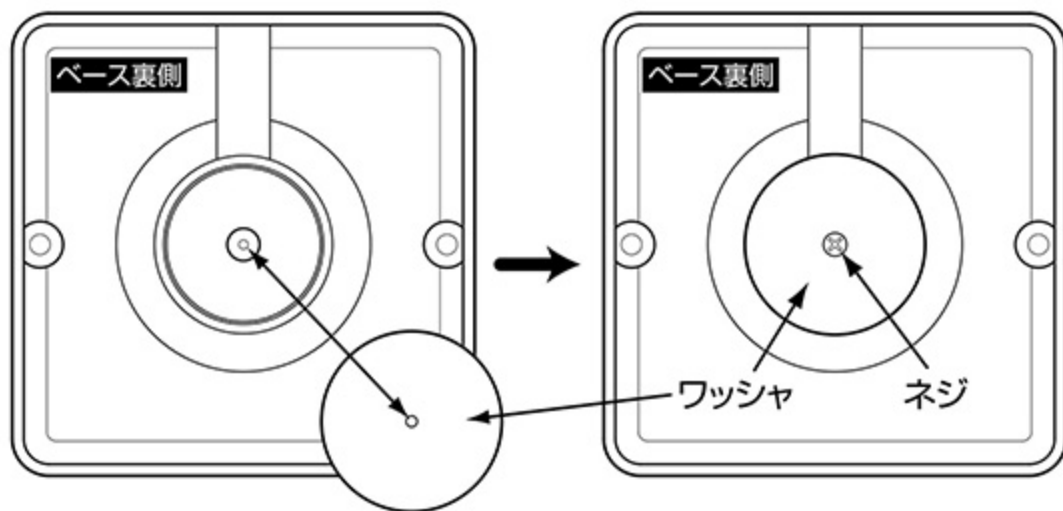


### ルーターの固定について

アルミ製のリングは  
No.28472/28473 型  
ハンディーマルチルーターの  
固定にご使用ください。

その他のミニルーターはアル  
ミ製リングをはずし、ミニ  
ルーターの胴体部分を動かな  
(回転しない) 程度に締め付  
け、固定してください。

※締め付けすぎると、回転部  
等に負荷がかかり、ミニ  
ルーターの故障の原因とな  
ります。



ヘッド部とワッシャ部の穴を  
合わせ、ネジ止めする