

# PROXXON

電動彫刻機専用 替え刃

**No.28572-1**  
平 9mm

彫刻

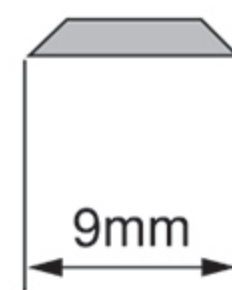
適合モデルは裏面を参照下さい。

## No.28572-1

### 電動彫刻機 替え刃 平 9mm

適合モデルNo.28571,28640

- サイズ 平 9mm
- 材質 特殊タングステン(V特2号青紙)
- 最高対応振動数 13,000(回/分)



形状、仕様、使用方法等は変わる場合があります。

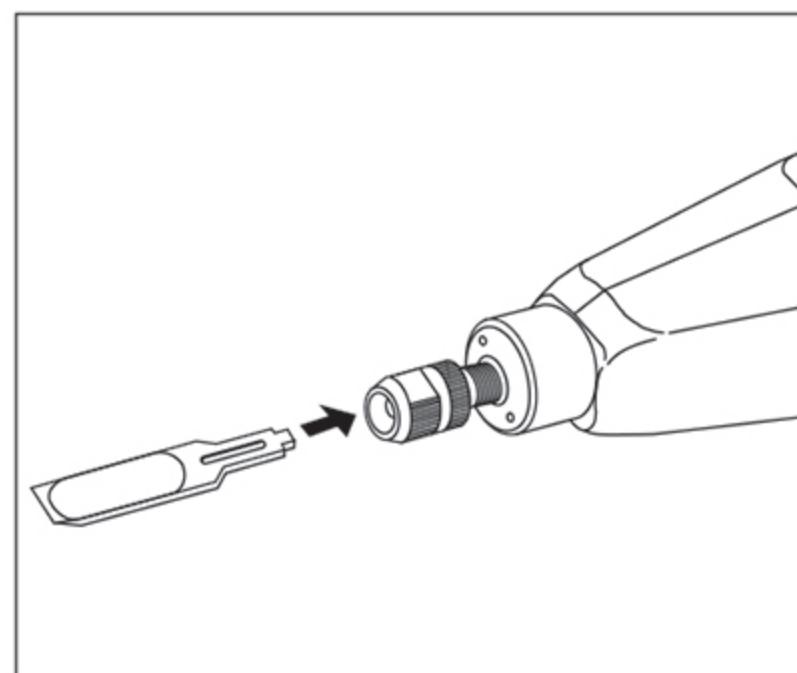
紙 台紙 プラ 透明カバー : PS

発売元 株式会社 **キソパワーツール**  
大阪市阿倍野区阪南町7-1-8

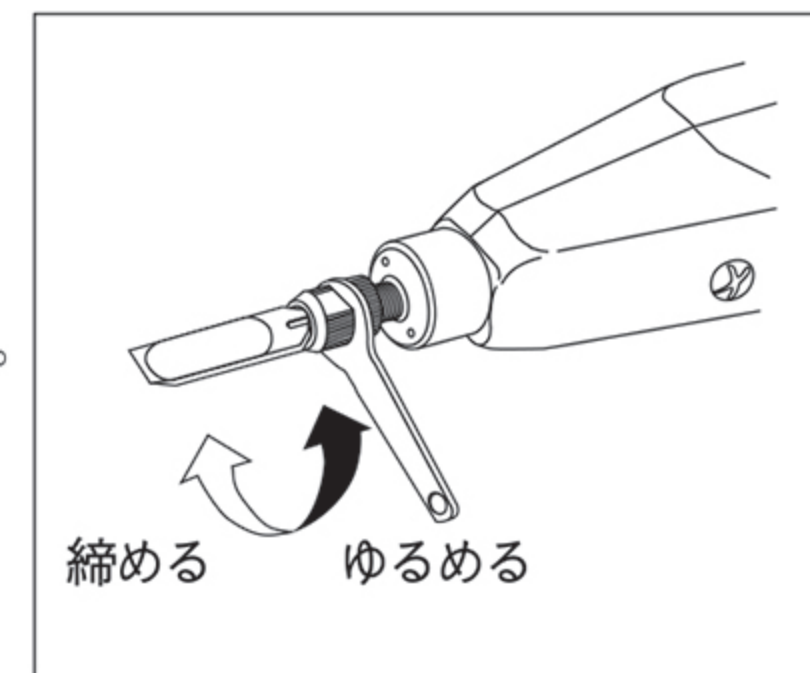
●アフターサービス係 TEL.06-6693-5353  
受付時間(土・日・祝除く)・9:00~12:00・13:00~17:00



- 本体前のチャックを本体に付属のスパナでゆるめます。
- 刃物軸を刃物取付軸の溝に差し込みます。(奥に突当たるまで入れます。)



- チャックを本体に付属のスパナを使い矢印の方向にしっかりと締め付けます。  
※締め付けすぎないように、注意して下さい。
- 刃物を外すときは矢印の方向に、スパナでゆるめます。



中折り面の使用上の注意をよくお読みください。

**KISO** POWER TOOL