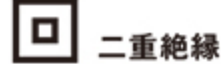


# PROXXON

## ミニルーター MM100

### No.28525

#### 取扱い説明書



二重絶縁

この度は、プロクソン・ミニルーターをお買い上げ頂きありがとうございました。安全かつ効率よくお使いいただくために、ご使用前に必ずこの説明書をお読み下さい。また、この取り扱い説明書は大切にお手元に保管してください。

火災、感電、けがなどの事故を少なくするため、次に述べる安全上の注意を必ず守って下さい。

#### 「シンボルとシグナル用語」の意味について

警告、注意文の頭部の表示 ▲ 警告 ▲ 注意 を意味します

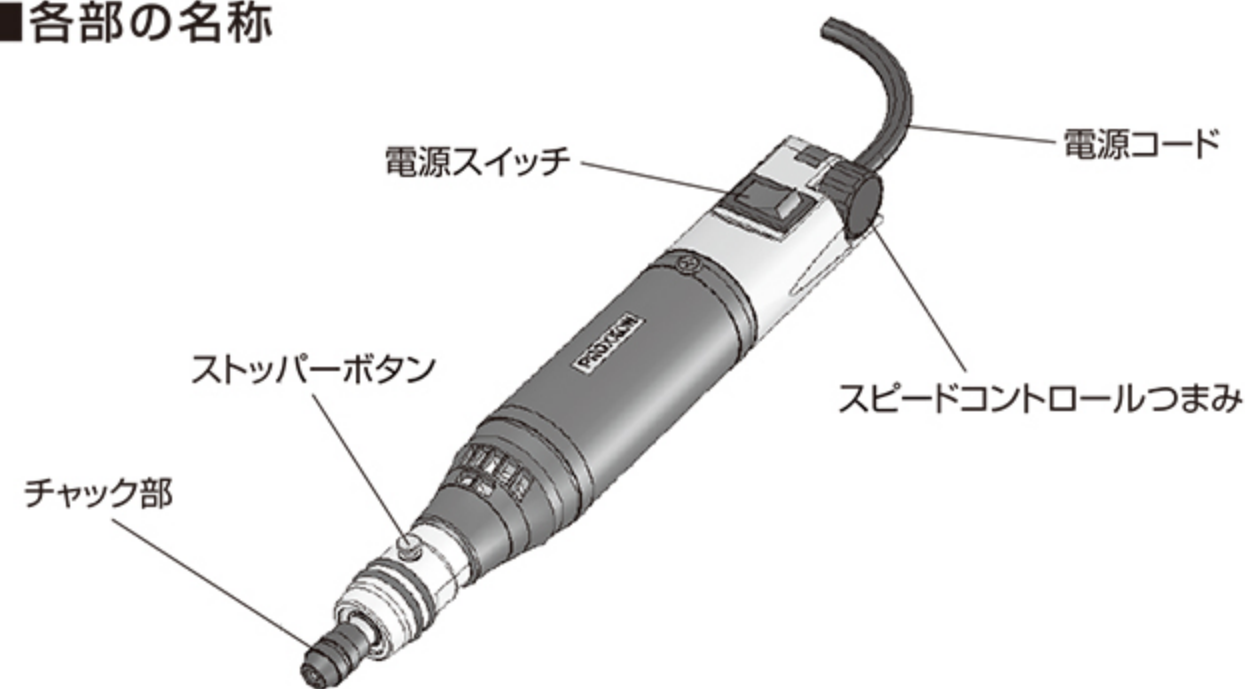
▲ 警告 誤った取扱いをしたときに、使用者が死亡または重傷を負う可能性が想定される内容のご注意。

▲ 注意 誤った取扱いをしたときに、使用者が傷害を負う可能性が想定される内容および物の損害のみの発生が想定される内容のご注意。

#### ▲ 警告

- 作業場は、いつもきれいに保って下さい。
  - 作業場の周囲状況も考慮して下さい。
    - 電動工具は、雨中で使用したり、湿った、または、ぬれた場所で絶対に使用しないで下さい。
    - 作業場は、十分に明るくして下さい。
    - 可燃性の液体やガスのある所で使用しないで下さい。
  - 感電に注意して下さい。
    - 雨中で使用したり、湿った、または、ぬれた場所で絶対に使用しないで下さい。
    - 電動工具を使用中、身体をアースされているものに接触させないようにして下さい。(例えば、パイプ、暖房器具、電子レンジ、冷蔵庫などの外枠)
    - 切断や研磨の作業の際、水、研磨液などは、使用しないで下さい。
  - 使用電源は、銘板に表示してある電圧で使用して下さい。表示を越える電圧で使用すると回転が異常に高速になり、故障や事故の原因になります。
  - 作業中、無理な負荷をかけたり、銘板に表示してある定格使用時間以上の連続使用をすると、モーター部、電子制御部が発熱し故障の原因になります。
    - 安全に効率よく作業するために、製品の能力に合った速さで作業して下さい。
    - 小型の電動工具は、大型の電動工具で行う作業には使用しないで下さい。
  - 作業中は、手、目や顔を刃物に近づけないで下さい。
  - 子供を近づけないで下さい。
  - 使用しない場合は、きちんと保管して下さい。
    - 乾燥した場所で、子供の手が届かない所に保管して下さい。
  - 指定された用途以外での使用は絶対に行わないで下さい。
  - きちんとした服装で作業して下さい。
    - だぶついた衣服や、長い髪の毛などは、駆動部に巻き付いたりするおそれがあります。
    - 巻き込み事故の防止のため、手袋等の着用は絶対に行わないで下さい。
  - 作業中は保護メガネを使用して下さい。粉塵の多いところでは、防塵マスクを併用して下さい。
  - 電源コードを乱暴に扱わないで下さい。
    - 電源コードを持って電動工具を運んだり、電源コードを引っ張って電源コンセントから抜かないで下さい。
  - 電源コードを引っ張られったり、引っ掛けたりしないようにして下さい。
  - 使用中は、振り回されないよう本体を確実に保持して下さい。確実に保持してないと、はずれたりし、けがの原因になります。
  - 無理な姿勢で作業をしないで下さい。
  - 水、研磨液などは使用しないでください。感電事故のもとになります。
  - 回転させたまま、台や床などに放置しないでください。事故の原因になります。
  - 次の場合は、電動工具の電源スイッチを切り、電源プラグを電源から抜いて下さい。
    - 使用しない場合、または修理する場合。
    - 刃物、砥石、ビット等の付属品を交換する場合。
  - 刃物、砥石、ビット等の付属品の取り付け、及び交換は取扱い説明書に従って確実に取り付けて下さい。確実にないと、はずれたりして、けがの原因になります。作業に入る前には、必ず試運転をして下さい。
  - 先端ビット(アクセサリ)は純正品もしくは同等品を使用してください。異なるものを使用されると、過負荷からモーター焼けなど故障の原因となるだけでなく、けがの原因になります。
  - 電源を入れる前に、付属品の取り付けに使用したキーやレンチ等の工具類が取り外してあるか確認して下さい。
  - 先端ビット(アクセサリ)のシャフトが曲がったものや、砥石などにヒビ、割れなど異常がないことを確認してから使用して下さい。異常があったり、異常音が出たときは、直ちに電源スイッチを切って使用を中止し、お買上げの販売店またはメーカーまで点検、修理を依頼してください。(有償修理)
  - 新しい砥石を取り付け、はじめて電源スイッチを入れるときは、砥石の露出部から一時身体を避けてください。砥石が破壊したとき、けがの原因になります。
  - 指定以外の先端ビット(アクセサリ)で切断作業はしないでください。
  - 電源プラグを電源に差し込む前に、電源スイッチが切れている(OFF)事を確認して下さい。
  - 屋外で延長コードを接続して使用する場合、屋外使用に合った延長コードを使用して下さい。
  - 電動工具は、注意深く手入れをして下さい。
    - 刃物類は、常に手入れをし、よく切れる状態を保って下さい。
    - 注油や付属品の交換は、取扱い説明書に従って下さい。
    - 電源コードは定期的に点検し、損傷している場合は、メーカーに修理(有償)の依頼をして下さい。
    - 握り部は、常に乾かしてきれいな状態を保ち、油やグリースが付かないようにして下さい。
    - 駆動部、可動部、カバー部、スイッチ部やその他に損傷がないか十分に点検し、正常に作動しているか確認して下さい。異常のある場合はメーカーに修理(有償)の依頼をして下さい。
  - 誤って落ちたり、ぶつけたときは、先端工具(刃物類)や本体に破損や亀裂、変形がないことをよく確認して下さい。そのまま使用すると、事故の原因になります。異常のある場合はメーカーに修理(有償)の依頼をして下さい。
  - 本製品は、該当する安全規格に適合していますので、改造は絶対に行わないで下さい。
  - 使用中、機体の調子が悪かったり、異常音が出たときは、直ちに電源スイッチを切って使用を中止し、お買上げの販売店またはメーカーまで点検、修理を依頼してください。(有償修理)そのまま使用していると、事故の原因になります。
  - 修理は必ず弊社までお申し付け下さい。修理の知識や技術のない方が修理しますと、十分な性能を発揮しないだけでなく、事故やけがの原因になります。
- ◆その他、取扱い上ご不明の点があった場合、弊社までお問い合わせ下さい。

#### ■各部の名称



- 仕様・・・電源/100V、50/60Hz
- 消費電力/35W
- 回転数/8,000~18,000min<sup>-1</sup>(回/分)
- 無段電子コントロール付
- 本体寸法/長さ230mm 太さφ35mm
- 重量/260g
- 定格使用時間/15分

- 付属品・・・●スパナ ●コレットチャックφ2.35/3.0mm用(φ2.35mm用は本機に装着されております。)

#### ■用途・・・彫金、彫刻、研磨、磨き、切削、研削、切断

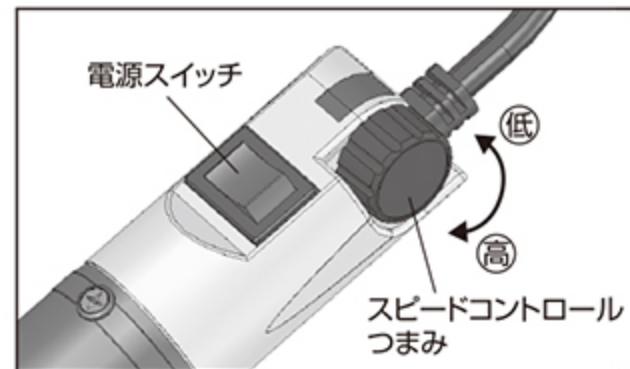
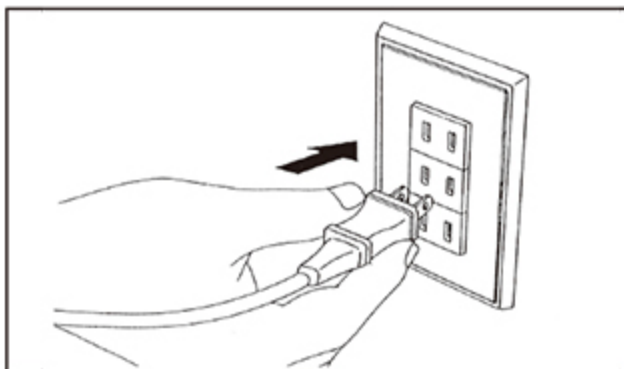
#### ▲ 警告

- ・定格時間以上の連続使用はしないでください。
- ・定格使用時間 **15分**
- ・長時間使用する場合は、指定の定格使用時間で必ず一度電源スイッチを切り(OFF)、約15分たってから使用してください。(電源スイッチの入切による連続運転は連続使用と同様です。)

#### ■電源の接続とスイッチ操作

#### ▲ 警告

- ・電源コード先の電源プラグを電源コンセントに接続するときは、必ず電源スイッチが切れていることを確認してください。電源スイッチが入ったまま電源を接続すると危険です。
- ・使用後や点検、先端ビット(アクセサリ)の交換の際は、必ず電源プラグを電源コンセントから外してください。



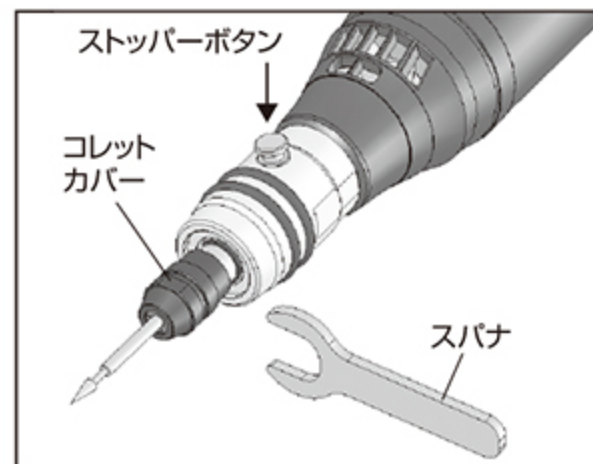
電源コード先の電源プラグを、所定の電源コンセントに確実に差し込んで接続します。電源の接続ができましたら、電源スイッチを操作します。

電源スイッチはONマークの付いた方を押しと入り、OFFマークの付いた方を押しと切るになります。スピードコントロールつまみを本体後方へ回すと高速になり、前方へ回すと低速になります。

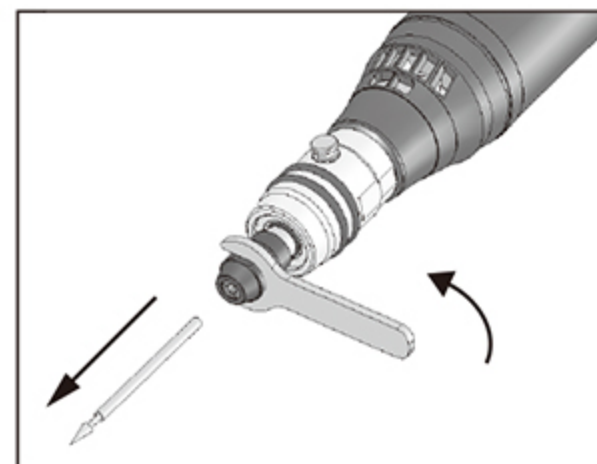
#### ■先端ビットの取り付け、取り外し

#### ▲ 警告

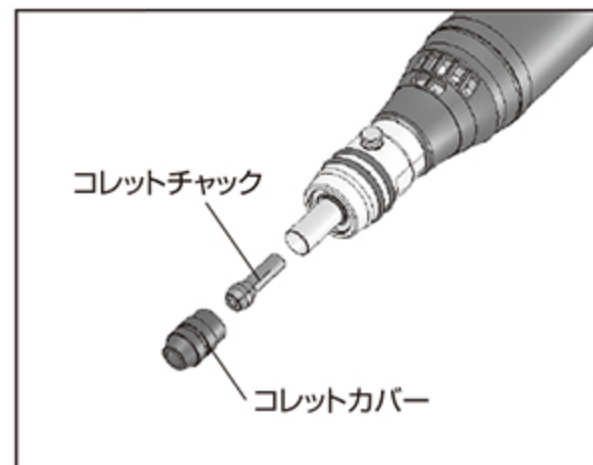
- ・先端ビット(アクセサリ)の取り付け、取り外しの際は、必ず電源プラグを電源コンセントより抜いてください。
- ・先端ビット(アクセサリ)は取扱い説明書に従って確実に取り付けてください。
- ・確実にしないと、はずれたりし、けがの原因になります。作業に入る前に必ず試運転をしてください。
- ・電源スイッチを入れる前にはスパナなどの工具を必ず取り外してください。ストッパーボタンがある機種の場合は、必ずストッパーボタンが戻っていることを確認してから電源スイッチを入れてください。



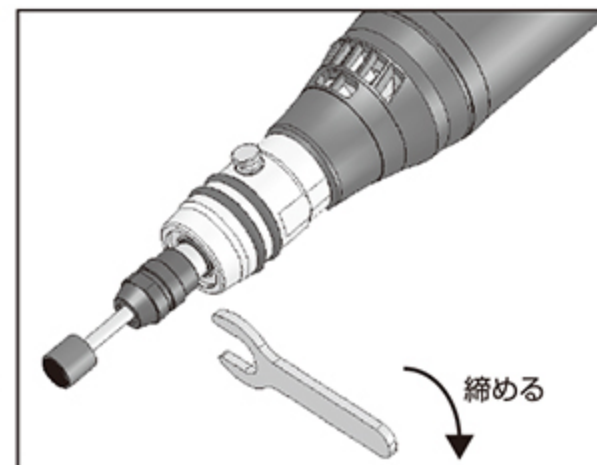
ストッパーボタンを軽く押さえながら、チャック部を指で回し、回転軸が固定される位置を確認します。先端ビットを取り付ける場合は、付属のスパナでコレットカバーをしっかりと締め付け、固定します。



先端ビットを取り外す場合はストッパーボタンを押しながら、コレットカバーを付属のスパナで緩めます。

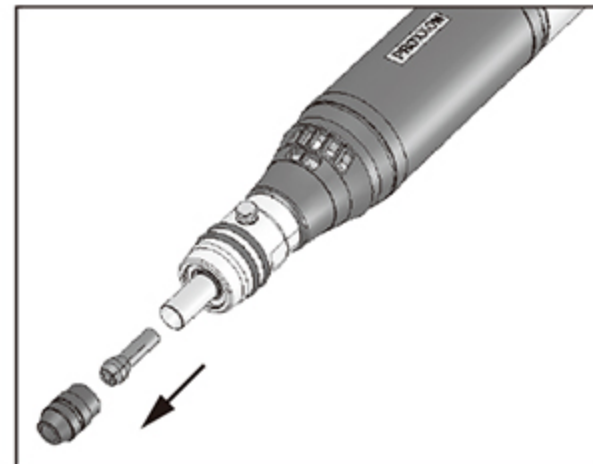


コレットチャックを交換する場合は、ストッパーボタンを押しながら、コレットカバーとコレットチャックを外し(出荷時はφ2.35mmのチャックが装着済み)任意のコレットチャックを取り付けます。

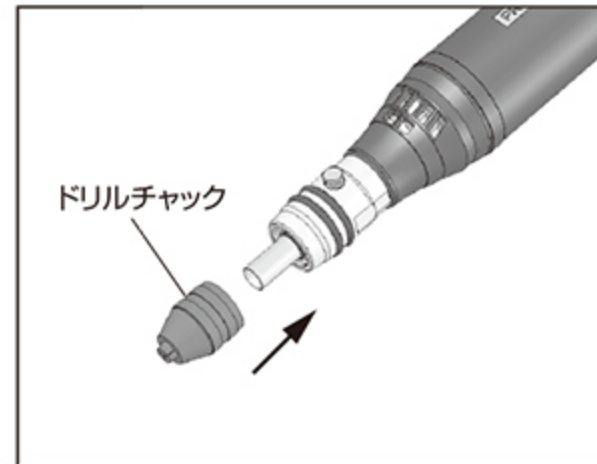


先端ビットのシャフト径を確認してから、任意のコレットチャックを装着し、取り付けしっかりと固定して作業を行います。

#### ■ドリルチャック(別売)の取り付け



ドリルチャックに交換する場合は、ストッパーボタンを押しながら、コレットカバーとコレットチャックを外し(出荷時はφ2.35mmのチャックが装着済み)ます。



ストッパーボタンを押し主軸を固定させながら、(別売)小径ドリルチャックNo.28941を手で右に回しながら締めます。ドリルチャックはφ0.5~3.2mmのシャフトが狙えます。