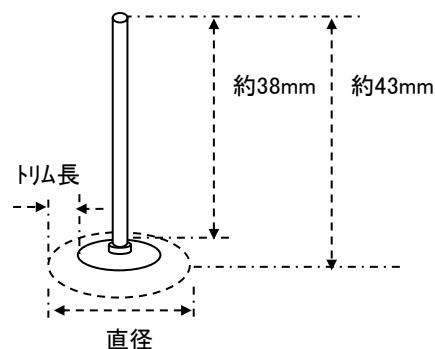


EA819AK-5~-9
(スチールホイールブラシ)

- 軽いクリーニングやバリ取りなどに
- 軸径 1/8" (3.2mm)
- 材質 スチール



	直径	線径	トリム長	最高回転速度	
	AK-5	16mm	0.127mm	3.1mm	37000
廃番	AK-6	19mm	0.127mm	4.7mm	37000
	AK-7	25mm	0.127mm	7.9mm	37000
廃番	AK-8	32mm	0.127mm	9.5mm	37000
	AK-9	38mm	0.127mm	12.7mm	37000
					(r.p.m.)

- * 作業をする時は必ず保護メガネやフェイスシールドを装着して目の安全を確保してください。
- * 作業中は粉塵が多量に発生しますので防塵マスクを必ず装着してください。
- * 本品の最大回転数とは無負荷の状態の物を指します。
- * ご使用になる前に本品を点検し、さびや傷のない事を確認してください。さび、さびのある場合はご使用にならないでください。
- * 作業中は他の人が近づかないようにしてください。