

ジルコニア特集

Zirconia

のご紹介

特徴 / Features

加工素材へのなじみが良く、研削力と耐久性を兼ね備えています。

アルミニウム等の軟質難削材の研削に優れています。

ジルコニア砥粒に特殊コーティングを施し、より目詰まりを抑え、均一な仕上りと長寿命を実現しました。

Excellent to provide the best match to the contour of the surface and great grinding and durability. Suitable for grinding Aluminium.

Coated specially in order to refrain from clogging and longer tool life.

Uniform finishing can be acquired.

適合素材 / Applicable Materials

樹脂/ゴム
Resin
Rubber

一般鋼
ステンレス
General steels
Stainless steel

アルミニウム
銅
Aluminium
Copper

GENERAL CATALOG
P153-154, P415-416,
P419-420



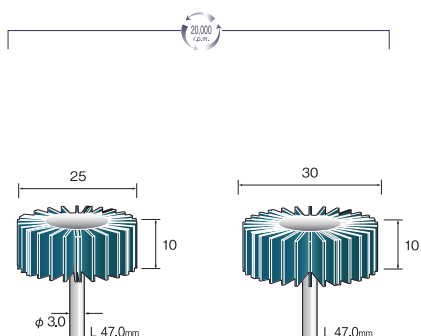
<ジルコニアについて>

- 極微細結晶、高硬度、高靱性で研削性能が高いジルコニア砥粒を使用。
- ジルコニア砥粒は、研削時に発生する熱により研削に最適な結晶破砕を繰り返すことで目詰まりを防止するとともに、高い研削性を維持します。
- 表面の特殊コーティングにより、高い目詰まり防止効果を生み出します。

3Packs 3 Pieces ジルコニアラジアルサンダー Zirconia Radial Sanders Shank φ 3.0



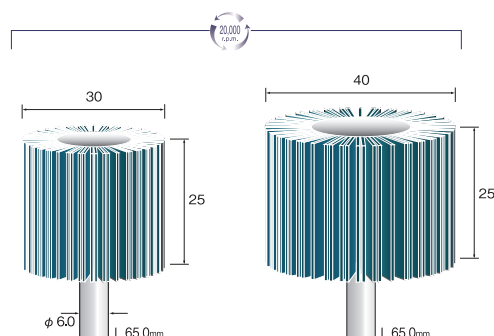
* EA 2112



1Pack 1 Piece Shank φ 6.0



* EA 2213



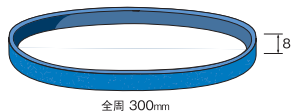
#60	EA819AH-41	EA 2101	EA819AH-43	EA 2111
#80	EA819AH-42	EA 2102	EA819AH-44	* EA 2112

#40	EA819BJ-61	EA 2201	EA819BJ-64	EA 2211
#60	EA819BJ-62	EA 2201	EA819BJ-65	EA 2212
#80	EA819BJ-63	EA 2203	EA819BJ-66	* EA 2213

30Packs 30 Pieces ジルコニアベルト Zirconia Abrasive Belts



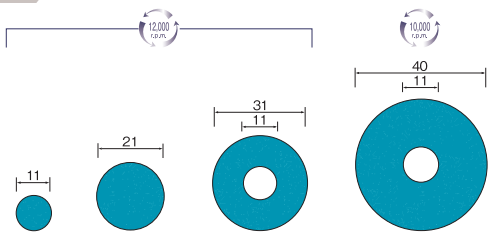
* SA 1153



全周 300mm

#80	SA 1151
#120	SA 1152
#150	* SA 1153

100Packs 100 Pieces ジルコニアディスク Zirconia Abrasive Discs



#60	SA 2211	SA 2231	SA 2251	SA 2271
#80	SA 2212	SA 2232	SA 2252	SA 2272
#120	SA 2213	SA 2233	SA 2253	SA 2273
#150	SA 2214	SA 2234	SA 2254	SA 2274

EA819AS-61	: SA2231	EA819AS-66	: SA2251
EA819AS-62	: SA2232	EA819AS-67	: SA2252
EA819AS-63	: SA2233	EA819AS-68	: SA2253

ミニター株式会社

本社 〒130-0026 東京都墨田区両国1-16-3 TEL 03-3633-7181 FAX 03-3633-7186
 大阪営業所 〒550-0012 大阪市西区立売堀2-4-4 TEL 06-6531-5300 FAX 06-6531-5417
 名古屋営業所 〒460-0022 名古屋市中区金山1-9-15 TEL 052-331-5222 FAX 052-331-5223
 岐阜工場 〒509-0249 岐阜県可児市姫ヶ丘4-10 TEL 0574-63-5671 FAX 0574-63-5675