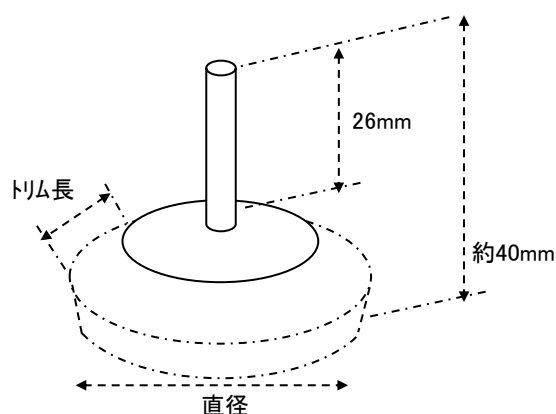


EA819BP-11~-14
(ステンレスコンカブラシ)

- 凹型ブラシ
- 軸径 1/4" (6.4mm)
- 材質 ステンレス製
カップ部分はスチール製



	直径	トリム長	線径	最高回転数	
BP-11	38mm	9.5mm	0.3mm	20000	取扱い中止
BP-12	50mm	12.7mm	0.35mm	20000	取扱い中止
BP-13	64mm	15.8mm	0.35mm	20000	
BP-14	75mm	23.8mm	0.35mm	20000	

(r.p.m.)

- * 作業をする時は必ず保護メガネやフェイスシールドを装着して目の安全を確保してください。
- * 作業中は粉塵が多量に発生しますので防塵マスクを必ず装着してください。
- * 本品の最大回転数とは無負荷の状態の物を指します。
- * ご使用になる前に本品を点検し、さびや傷のない事を確認してください。
きず、さびのある場合はご使用にならないでください。
- * 作業中は他の人が近づかないようにしてください。