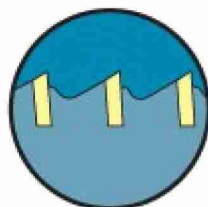




ポリクリックシリーズ 振動用コアドリル-SCA

振動ドリルの打撃力、回転力を有効に生かせる刃先形状。



(刃先形状)

電動機の打撃力、回転力を有効に生かすための刃先角度をもっています。

ポリクリックシリーズ

- シャンクがS.L.Xの3サイズ
- シャンク3本で、大変経済的
- シャンクはオートロック[押して回すだけ]
- ブレーキ付きドリル対応
- シャンク重量が軽く穿孔能力UP
- センタードリルはワンタッチ着脱



特長

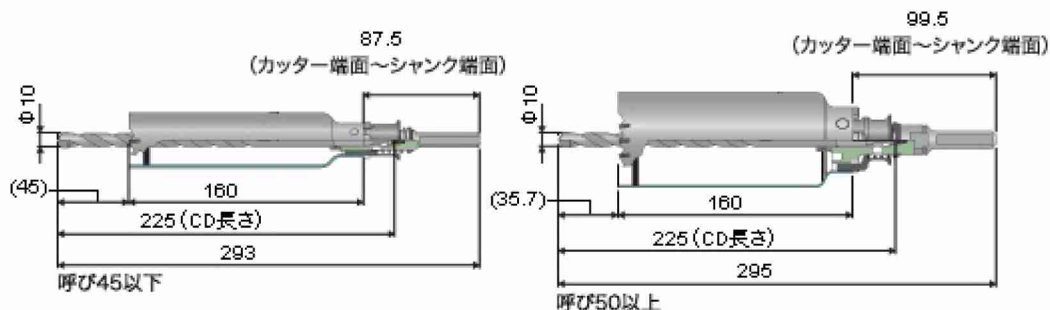
- ・ 振動ドリルの打撃力、回転力を有効に生かせる刃先形状。
- ・ 被削面にこびり割れなどがおこらず、きれいな穴あけができます。

用途

- ・ ブロック、モルタルなどへの穴あけ作業に。

仕様

- | | |
|------------|--|
| ● 刃先径: | ø22~220mm |
| ● 有効長: | 標準タイプ130mm (カッター長160mm) ø22~220mm
ロングタイプ170mm (カッター長200mm) ø22~45mm |
| ● チャックサイズ: | Sシャंक: 10mm (ø22~45mm)
13mm (ø50~220mm)
Lシャंक: 10mm (ø50~80mm)
.....オプションでご用意しております |
| ● 適合電動機: | 振動ドリル |



ポリクリックシャンクとは？

- ポリ……「多数の」「多重の意味
- クリック…「カチッと音がする」の意味

S・L・Xの3タイプのシャンクさえあれば「多数の」カッターに「カチッと」装着できます。

シャンクはオートロック・マニュアルリリース

新着脱システムにより、切削コアの取り出し、カッターの交換がより簡単になりました。

簡単!

カッターの
取り付け
方法



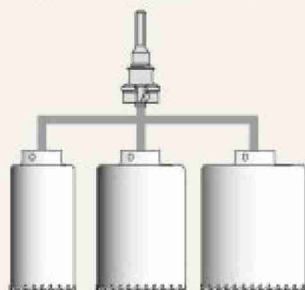
カッターの
取り出し
方法



安 大変経済的。

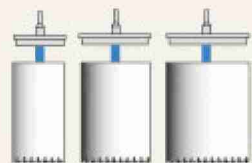
多くのサイズ、色々なカッターが使えます。

ミヤナガ



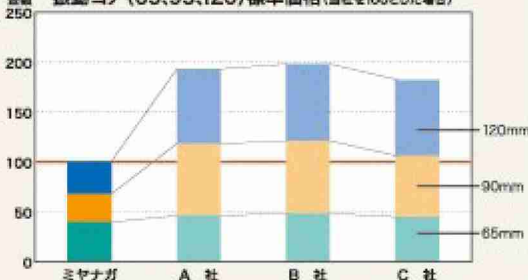
同じシャンクで多サイズ使用可

他社



シャンクとカッターが1:1の関係

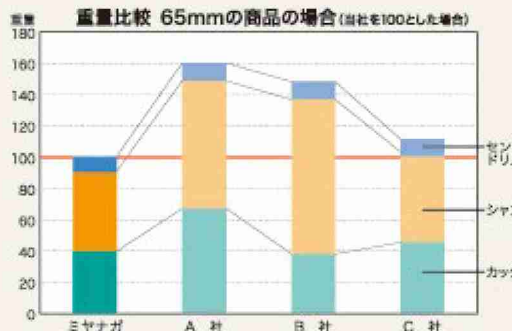
金額 振動コア(65,95,120)標準価格(当社を100とした場合)



当社価格は65mmのセット価格と95mm、120mmのカッター価格を足したものです。

軽 シャンク重量が軽い。

=電動機のパワーロスを軽減。



硬 カッター硬度に優れています。

=電動機の打撃にも耐えられる。



※データは当社比較テストによるものです。

センタードリル
センターピン はワンタッチ着脱
ワンタッチ着脱方式で切削コアの取り出し、交換がより簡単になりました。