

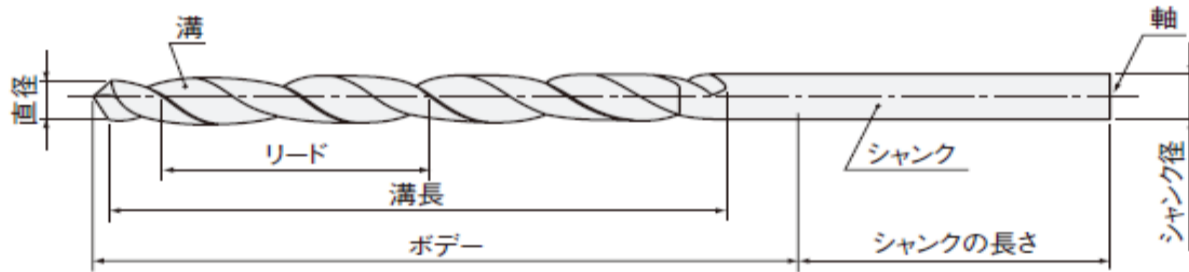
エスコ取扱いのストレートドリル

- ストレートドリルとは・・・刃先径とシャンクが円筒状になっているドリル
- サイズ・・・1.0～20.0mm（0.1mmとび、0.5mmとび）
- 材質
- コーティング

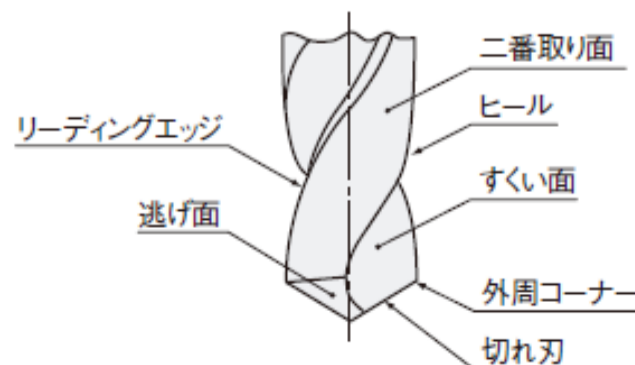
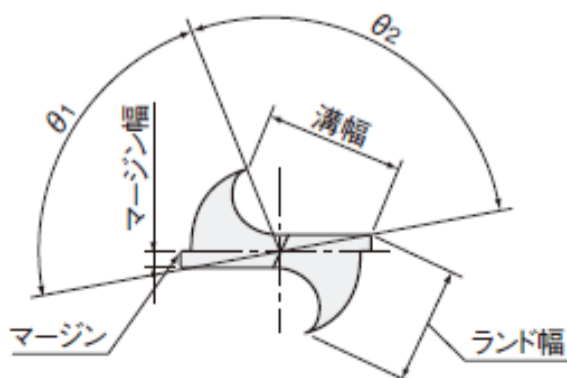
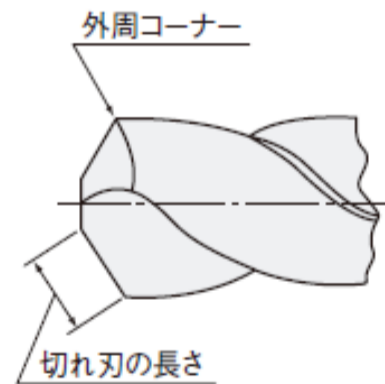
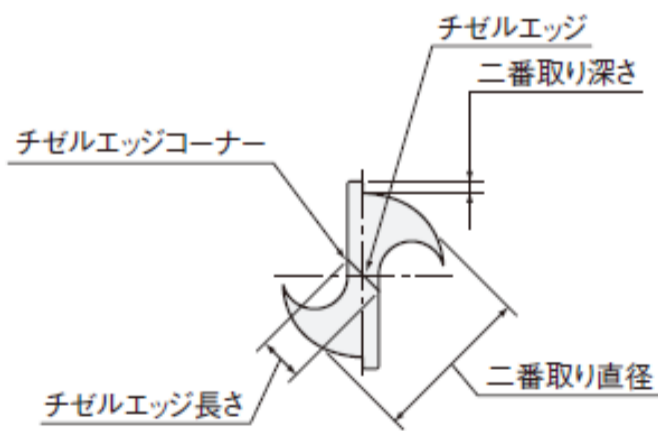
材質	用途		コーティング	特性	用途	目的
HSS(ハイス)	鉄工用	→	TiN	耐熱性 耐摩耗性 溶着防止	炭素鋼 合金鋼 ステンレス アルミニウム チタン合金	寿命延長
Co-HSS(コバルトハイス)	鉄工、ステンレス用		TiAlN	耐熱性 耐摩耗性	炭素鋼 合金鋼 調質鋼 鋳鉄	
超硬合金	鉄工 ステンレス 鋳鉄 超硬合金 銅 アルミニウム		窒化 アルミクロム	耐熱性 耐摩耗性 溶着防止 高硬度	スチール ステンレス 鋳鉄 アルミニウム	
			ダイヤモンド	耐摩耗性	超硬合金 セラミックス 石材、ガラス他	

ドリル各部の名称 JIS B 0171より抜粋

■ 全体



■ 刃先



● その他

- ・ シャンクが刃径と同径のもの、段付きで異径のもの(ノス型)がある。
- ・ 刃先角度は一般 118° その他 ※用途により異なる。
- ・ 使用機械としては、電気ドリル、ポール盤、旋盤、フライス、マシニングセンタ などをご使用下さい。