

EA827AD 自在ホールカッター

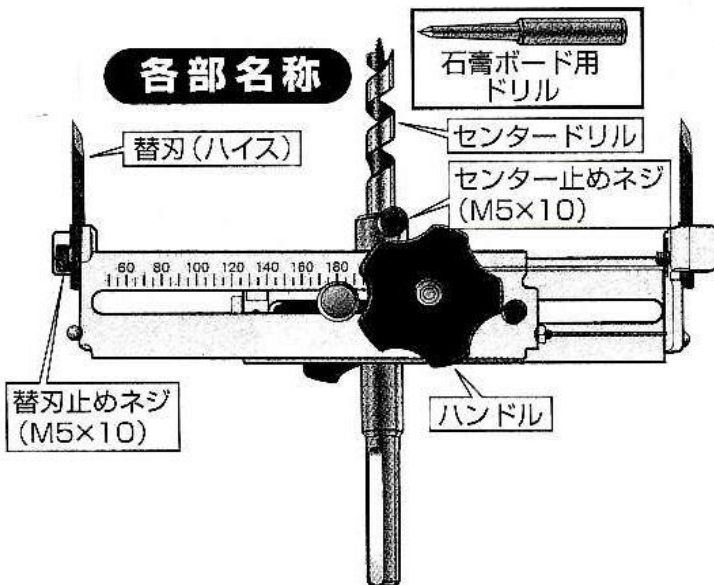
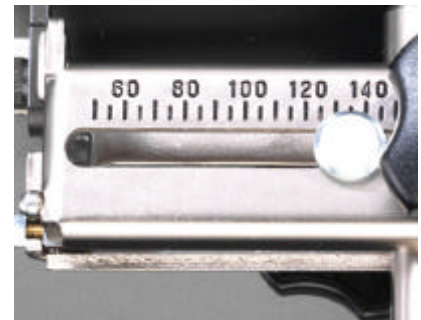
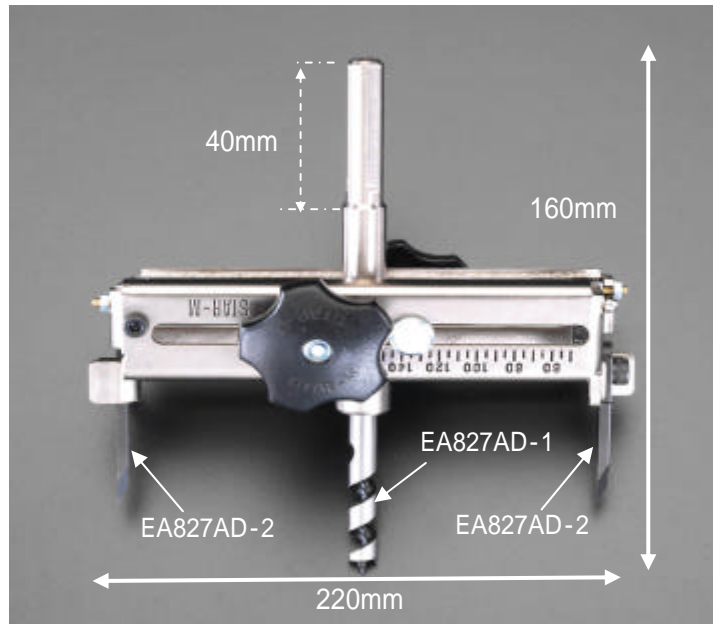
<仕様>

- 木材・石膏ボード用
- 合板も一発穴あけOK
- 石膏ボードの穴あけに最適
- ダウンライトの穴あけにも
- 加工穴径...60～200mm
- 30mm厚のコンパネを一発穴あけ可能
- 適正回転数...1500rpm以下
- シャンク径...10mm
- 本体サイズ...220×160mm
- 重量...540g
- 本体材質...スチール

サイズ調節はノブを回すだけ！
(工具不要)

<消耗品>

品番	商品名
EA827AD-1	センタードリル
EA827AD-2	替刃(2枚入り)



(構成内容)

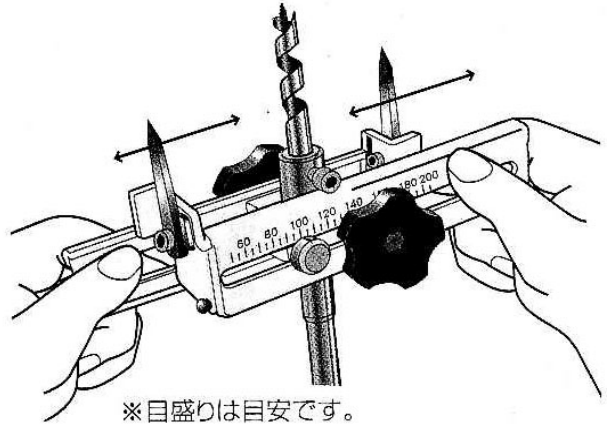


目盛りの合わせ方



※目盛りは目安です。

①ハンドルを緩めて下さい。
(2カ所)

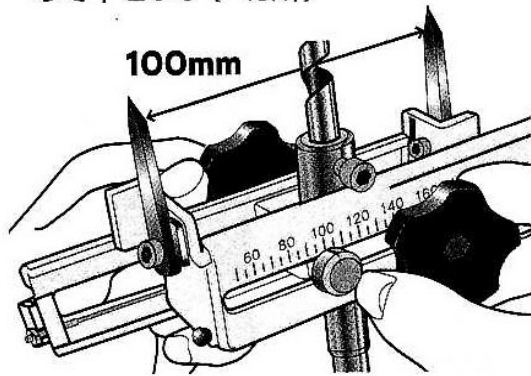


※目盛りは目安です。

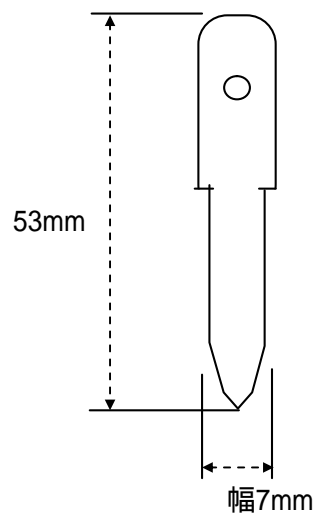
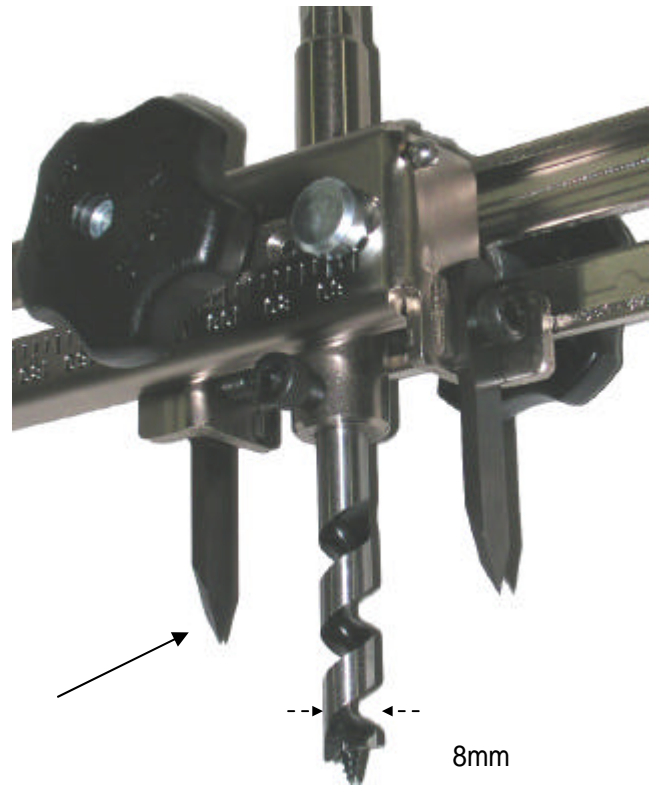
②フレームを左右に動かし、
サイズを合わせます。

③穴径100mmに合わせる場合、
目盛りの赤線とフレームの
数字を合わせて下さい。

④ハンドルをしっかり締
めて下さい。(2カ所)



※目盛りは目安です。



厚さ 3mm

幅7mm

8mm