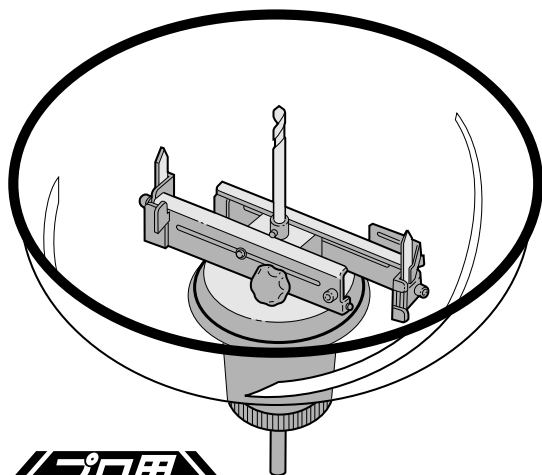


ダウンライトカッター

品番 EZ3580

取扱説明書



《プロ用》

このたびは、パナソニック製品をお買い上げいただき、まことにありがとうございます。

- 取扱説明書をよくお読みのうえ、正しく安全にお使いください。
ご使用前に「安全上のご注意」(2～3ページ)を必ずお読みください。
- 保証書は、「お買い上げ日・販売店名」などの記入を確かめ、取扱説明書とともに大切に保管してください。

上手に使って上手に節電

便利メモ

(おぼえのため、記入されると便利です)

お買い上げ日	年	月	日	品番	EZ3580
販売店名				☎ ()	—

安全上のご注意	2～3
各部のなまえ	4
付属品・別売品	4

ご使用前に

本体の準備	5
作業～作業終了	6
刃の交換・調節時のご注意	6
山おとし刃の調節	7
山おとし刃の交換	8
主刃の交換	8
センタードリルの交換	9

使いかた

お手入れ・保管	9
---------------	---

お手入れ・保管

能力	10
仕様	10

お知らせ

故障かな?と思ったとき	11
保証とアフターサービス ...	裏表紙

点検方法

安全上のご注意

- 火災、感電、けがなどの事故を未然に防ぐために、次に述べる「安全上のご注意」を必ず守ってください。
- ご使用前に、この「安全上のご注意」すべてをよくお読みのうえ、指示に従って正しく使用してください。
- ご使用上の注意事項は「△警告」と「△注意」に区分していますが、それぞれ次の意味を表します。

△警告 誤った取り扱いをしたときに、人が死亡または重傷を負う可能性が想定される内容のご注意。

△注意 誤った取り扱いをしたときに、人が軽傷を負う可能性が想定される内容および物的損害のみが発生が想定される内容のご注意。

なお、「△注意」に記載した事項でも、状況によっては重大な結果に結び付く可能性があります。いずれも安全に関する重要な内容を記載しているので、必ず守ってください。

- お読みになった後は、お使いになるかたがいつでも見られる所に必ず保管してください。
- 他の人に貸し出す場合は、いっしょに取扱説明書もお渡しください。

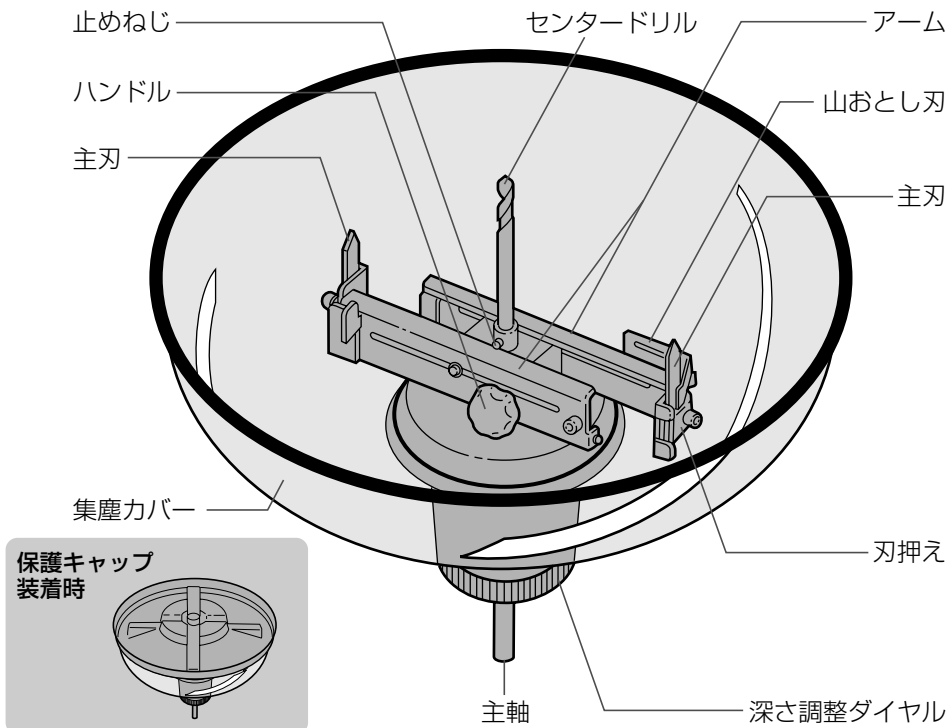
△警告

<p>1. 作業場の周囲状況も考慮してください。</p> <ul style="list-style-type: none"> ●充電工具、充電器、電池パックは、雨中で使用したり、湿った、または、ぬれた場所で使用しないでください。 ●作業場は十分に明るくしてください。 ●可燃性の液体やガスのある所で使用したり、充電しないでください。 	<p>5. 作業する箇所に、電線管・水道管やガス管などの埋設物がないことを、作業前に十分確かめてください。</p> <p>埋設物があると工具が触れ、感電や漏電・ガス漏れのおそれがあり、事故の原因になります。</p>
<p>2. 保護めがねを使用してください。</p> <ul style="list-style-type: none"> ●作業時は、保護めがねを使用してください。また、粉じんの多い作業では、防じんマスクを併用してください。 	<p>6. 使用中は振り回されないよう本体を確実に保持してください。</p> <p>けがのおそれがあります。</p>
<p>3. 次の場合はスイッチを切り、ドリルドライバーから取り外してください。</p> <ul style="list-style-type: none"> ●使用しない、または、修理や調整をする場合。 ●刃物、ドリルなどの付属品を交換する場合。 ●その他危険が予想される場合。 	<p>7. 使用中は回転部や切りくずに手や顔などを近づけないでください。</p> <p>けがのおそれがあります。</p>
<p>4. 指定の付属品やアタッチメントを使用してください。</p> <ul style="list-style-type: none"> ●この取扱説明書、および当社カタログに記載されている付属品やアタッチメント以外のものは使用しないでください。 	<p>8. 回転部に触れないでください。</p> <p>けがの恐れがあります。</p>
	<p>9. 連続使用はしないでください。</p> <p>ドリルドライバーの温度が上昇して低温やけどの恐れがあります。</p>
	<p>10. 切断部位に釘、ネジ等の異物がないか確認してください。</p> <p>刃がかけてけがの恐れがあります。</p>
	<p>11. 本体を絶対に水洗いしないでください。</p> <p>感電やけがの恐れがあります。</p>

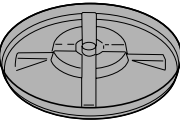
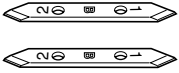
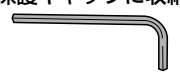
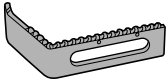



△注意

<p>1. 作業場は、いつもきれいに保ってください。</p> <ul style="list-style-type: none"> ●ちらかった場所や作業台は、事故の原因となります。 	<p>9. 調節キーやレンチなどは、必ず取り外してください。</p> <ul style="list-style-type: none"> ●スイッチを入れる前に、調節に用いたキーやレンチなどの工具類が取り外してあることを確認してください。
<p>2. 子供を近づけないでください。</p> <ul style="list-style-type: none"> ●作業員以外、充電工具や充電器のコードに触れさせないでください。 ●作業員以外、作業場へ近づけないでください。 	<p>10. 油断しないで十分注意して作業を行ってください。</p> <ul style="list-style-type: none"> ●充電工具を使用する場合は、取り扱い方法、作業の仕方、周りの状況など十分注意して慎重に作業してください。 ●常識を働かせてください。 ●疲れている場合は、使用しないでください。
<p>3. 使用しない場合は、保護キャップをつけ、きちんと保管してください。</p> <ul style="list-style-type: none"> ●乾燥した場所で、子供の手の届かない安全な所、または鍵のかかる所に保管してください。 	<p>11. 損傷した部品がないか点検してください。</p> <ul style="list-style-type: none"> ●使用前に、部品に損傷がないか十分点検し、正常に作動するか、また所定機能を発揮するか確認してください。 ●可動部分の位置調整、および締め付け状態、部品の破損、取り付け状態、その他運転に影響をおよぼす全ての箇所に異常がないか確認してください。 ●破損した保護カバー、その他の部品交換や修理は、取扱説明書の指示に従ってください。取扱説明書に指示されていない場合は、お買い求めの販売店に修理を依頼してください。
<p>4. 無理して使用しないでください。</p> <ul style="list-style-type: none"> ●安全に能率よく作業するために、能力に合った速さで作業してください。 ●モータがロックするような無理な使いかたはしないでください。 	<p>12. 充電工具の修理は、専門店で依頼してください。</p> <ul style="list-style-type: none"> ●サービスマン以外の方は分解したり、修理・改造は行わないでください。 ●修理は、必ずお買い求めの販売店にお申し付けください。修理の知識や技術のないかたが修理すると、十分な性能を発揮しないだけでなく、事故やけがの原因となります。
<p>5. 指定された用途以外に使用しないでください。</p> <ul style="list-style-type: none"> ●石膏ボード、木質材専用です。 	<p>13. 高所作業のときは下に人がいないことをよく確かめてください。</p> <p>材料や本体などの落下による事故のおそれがあります。</p>
<p>6. きちんとした服装で作業してください。</p> <ul style="list-style-type: none"> ●だぶだぶの衣服やネックレスなどの装身具は、回転部に巻き込まれるおそれがあるので、着用しないでください。 ●屋外での作業の場合には、ゴム手袋と滑り止めのついた履物の使用をおすすめします。 ●長い髪は、帽子やヘアカバーなどで覆ってください。 	
<p>7. 無理な姿勢で作業をしないでください。</p> <ul style="list-style-type: none"> ●常に足元をしっかりとさせ、バランスを保つようにしてください。 	
<p>8. 安全に能率よく作業していただくために、刃物類は常に手入れをし、よく切れる状態を保ってください。</p> <ul style="list-style-type: none"> ●付属品の交換は、取扱説明書に従ってください。 ●握り部は、常に乾かしてきれいな状態に保ち、油やグリースなどが付かないようにしてください。 	

各部のなまえ



付属品・別売品

商品	付属品	別売品の有無	商品	付属品	別売品の有無
 保護キャップ	○	○ EZ3580X7157 (補修用部品)	 主刃(本体に装着)	○ (2本組)	○ (2本組) EZ9SXB01
 六角レンチ (保護キャップに収納)	○	○ EZ3580K7867 (補修用部品)	 山おとし刃	○	○ (1本入) EZ9SXB02
 ブラシ	○	○ ER392W7087 (補修用部品)	 集塵カバー	○	○ EZ3580X0557 (補修用部品)
 センタードリル (φ6金工ドリル)	○	○ EZ3580K7927 (補修用部品)			

本体の準備

⚠ 注意

● 高速ドリル、振動ドリル、ハンマードリルなどの商品は使用しないでください。守らないと故障のおそれがあります。

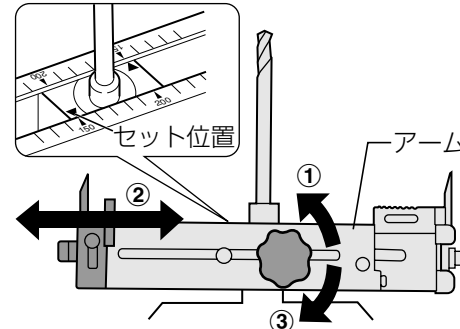
● 本体の準備は、必ずドリルドライバーからはずして行なってください。

● アームは、回転しないようにしっかりと固定させてください。

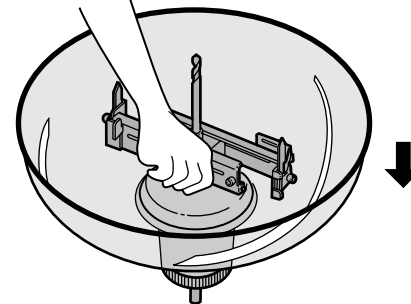
● 穴径、深さの目盛りは目安です。スケール等で確認してください。

1 保護キャップをはずし穴径を調整する

- ① ハンドルをゆるめる
- ② アームを持ちながら径を合わせる
- ③ ハンドルを締める

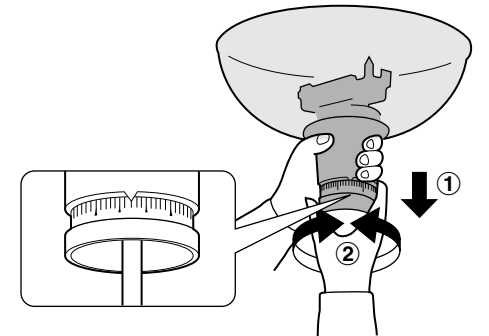


● ハンドルは図のようにカバーを押し下げて、確実に締め付けてください。



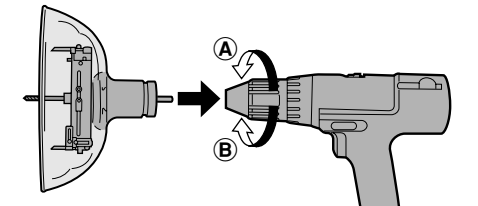
2 グリップを持ち深さを調整する

- ① 深さ調整ダイヤルを手前に引っ張りながら
- ② 深さ調整ダイヤルをまわして穴あけ部材の厚みにセットする。



3 ドリルドライバーに本体を取り付ける

- ① ドリルドライバーのチャックを(A)方向に回しチャックの爪を開く
- ② 本体の主軸をチャックの開いた爪に差し込む
- ③ ドリルドライバーのチャックを(B)方向に回し、しっかりと締め付ける
- ④ ドリルドライバーと本体の主軸を固定し、抜けないことを確認する



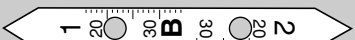
● 当社ドリルドライバー(21.6V、14.4V、12V、9.6V)をおすすめします。

※ 9.6Vタイプをご使用のときはドリルドライバー本体の発熱にご注意ください。

作業～作業終了

■刃を長持ちさせるために
主刃の刃先は木質切断専用、石膏ボード
切断専用と使い分けてご使用ください。

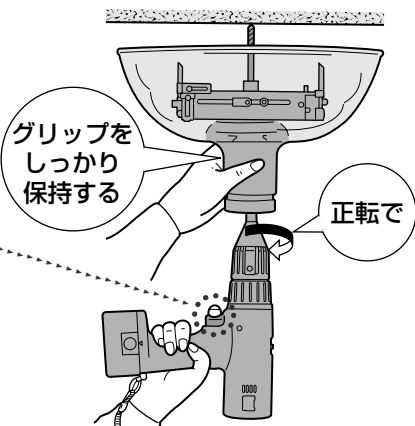
- 石膏ボードを切ると刃先に丸みがつくため木質材が切れにくくなります。刃先の部分に“1”“2”の印がありますので、木質切断専用、石膏ボード切断専用と決めての使用をおすすめします。



1 あけたい穴の中心に
センタードリルを合わせる

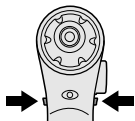
2 スイッチを入れる

- 回転数の切替で高速を選び軽く押しつけて切り込んでください。
※強く押し付けるとロックします。
- 下地材に刃が当たるなど衝撃が加わった場合はかならずハンドルのゆるみと、穴径寸法を確認してください。
※穴径セット寸法がずれることがあります。

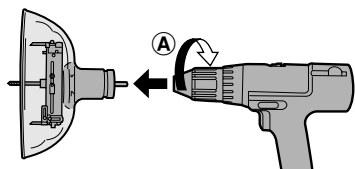


3 使い終わったらドリルドライバー
から本体を取りはずす

- ①ドリルドライバーの正逆切替
スイッチを中央で止め、
スイッチロックの位置にする



②ドリルドライバーのチャックをA方向
に回し、本体を取りはずす



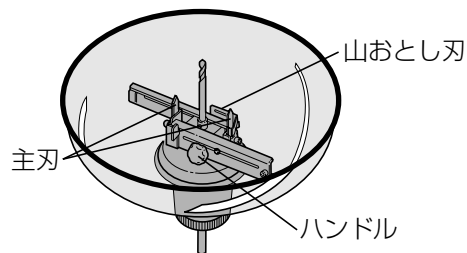
刃の交換・調節時のご注意

〈山おとし刃・主刃〉

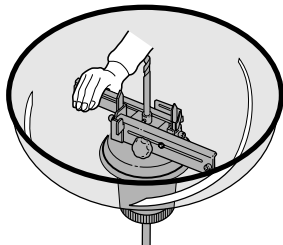
⚠ 注意

- 必ず本体をドリルドライバーからはずして行ってください。
- アームは回転しないようしっかりと固定させてください。
- 必ず手袋を着用してください。守らないとけがのおそれがあります。

1 ハンドルをゆるめアーム両端の
2つの主刃が一番近い位置でハ
ンドルをしっかりと締め付ける



2 アームが回転しないように手で
つかみながら交換・調節を行なう

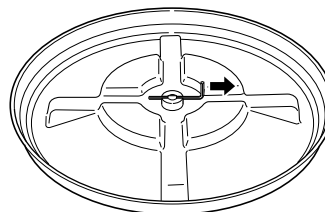


山おとし刃の調節

■主刃の目盛りは目安です。スケール等
で確認してください。

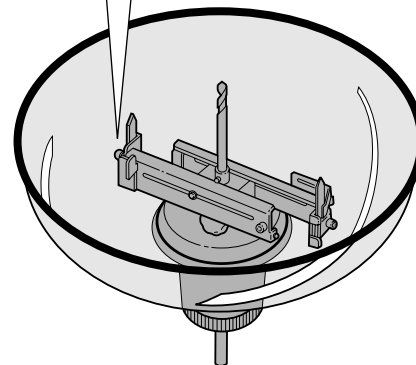
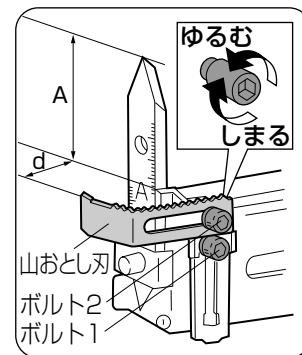
- ※天井材(化粧材含む)は17mm以上
必要です。
- ※山おとし刃は木材(ベニヤ、コンパネ)
には使用できません。

1 保護キャップから六角レンチを
取りはずす

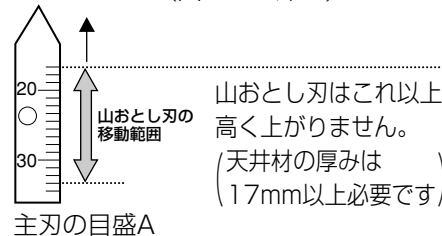
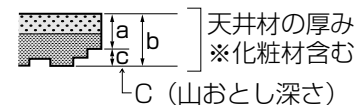


2 深さを調整する

①ボルト1を六角レンチを使ってゆるめる



②山おとし刃を上下に移動させながら、
主刃上の目盛Aに寸法aを合わせる
寸法a=b(天井材の厚み)-c(山おとし深さ)

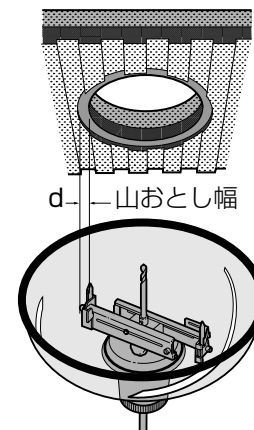


〈設定事例〉

- 天井材の厚みを25mm、山おとし深さを6mmと設定したい場合、
寸法a=25mm(天井材の厚み)-6mm(山おとし深さ)
寸法a=19mm
山おとし刃を主刃の目盛Aの19に合わせる
- ③ボルト1を六角レンチを使ってしっかりと締め付ける

3 幅を調整する

- ①ボルト2を六角レンチを使ってゆるめる
- ②ダウンライトのエリ寸法を
山おとし幅(d)にセットする
- ③ボルト2を六角レンチを使って
しっかりと締め付ける



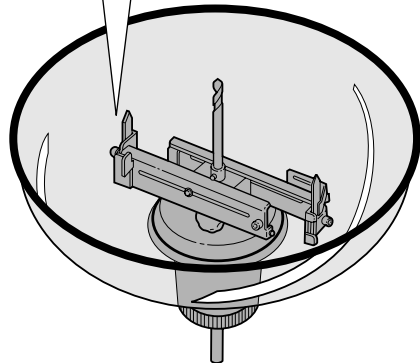
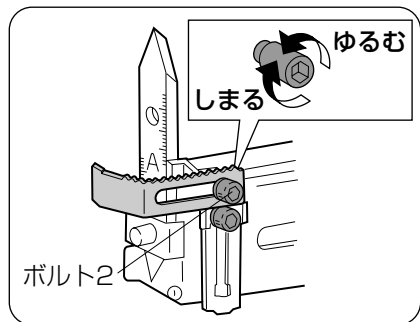
山おとし刃の交換

⚠️ 注意

- 必ず本体をドリルドライバーからはずして行ってください。
- アームは回転しないようしっかりと固定させてください。
- 必ず手袋を着用してください。守らないとけがのおそれがあります。

1 保護キャップから六角レンチを取りはずす **P7参照**

2 ボルト2を六角レンチを使ってゆるめ、古い山おとし刃を取りはずす



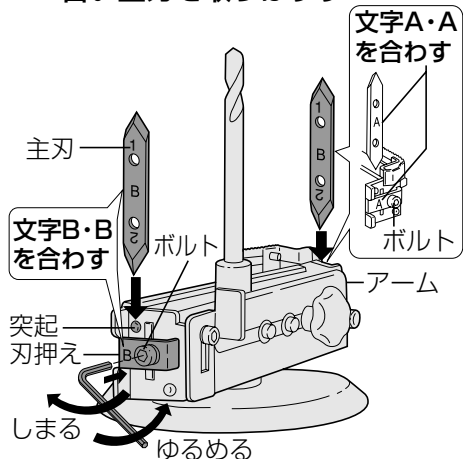
3 新しい山おとし刃を本体に取り付ける

- ボルト2を六角レンチを使ってしっかりと締め付ける

主刃の交換

1 保護キャップから六角レンチを取りはずす **P7参照**

2 六角レンチを使ってボルトをゆるめ、古い主刃を取りはずす



3 新しい主刃を本体に取り付ける

- ①主刃の穴と本体の突起を合わせる
- ②六角レンチを使ってボルトをしっかりと締め付ける

※主刃には、裏・表の方向性があります。刃押えと主刃の両方にそれぞれ刻印されているアルファベットの文字を合わせて取り付けてください。(誤って取り付けると切断できません)

センタードリルの交換

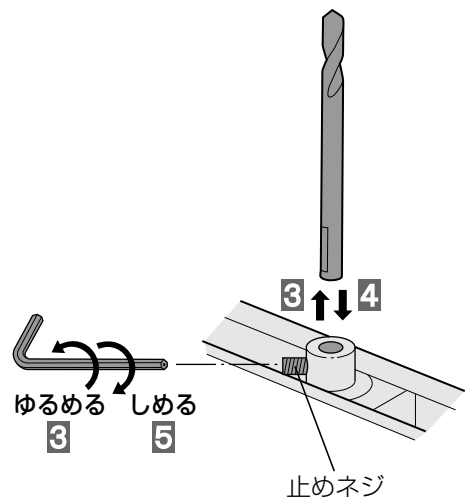
1 保護キャップから六角レンチを取りはずす **P7参照**

2 ハンドルをゆるめアームが左右均等になる位置でハンドルをしっかりと締め付ける

3 六角レンチを使って止めネジをゆるめ、センタードリルを取りはずす

4 新しいセンタードリルを取り付ける

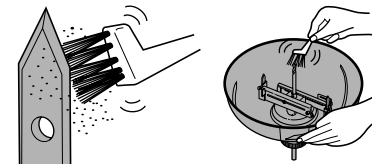
5 六角レンチを使って止めネジをしっかりと締めつける



お手入れ・保管

お手入れのしかた

主刃・山おとし刃・アームに付着した切粉を取り除くサビの発生と切れ味の低下を防ぐため。

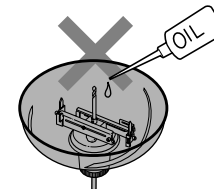


やわらかい布でふく

ぬれた布やシンナー、アルコール、ベンジンなど揮発性のものは使用しない。(変色や割れの原因)

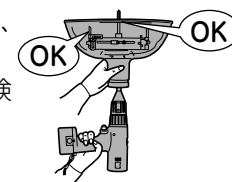


注油しない



定期点検の実施

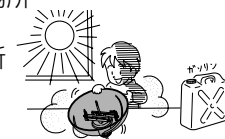
ネジのゆるみ、破損、動作の異常などがなければ定期的に点検してください。



保管のしかた

以下の条件を避けて保管する

- 車中などの高温場所
- 直射日光のあたる場所
- 水や湿気などの多い場所
- ゴミやほこりの多い場所
- 子供の手の届く場所
- ガソリンなどの引火物がある場所



能力／仕様

能力

※数値は目安です。電池パック性能の経時変化・刃の切れ味、相手材の硬さなどにより変わります。

●当社充電ドリルドライバーEZ7441LR2S-B(14.4V)を使用の場合

部材	材質	サイズ	切断スピード	切断穴数
天井材	石膏ボード	φ150×12mm	2秒／穴	約160穴／パック
		φ200×12mm	2秒／穴	約90穴／パック
	ベニヤ板	φ150×5.5mm	8秒／穴	約60穴／パック
	コンパネ	φ100×12mm	16秒／穴	約50穴／パック

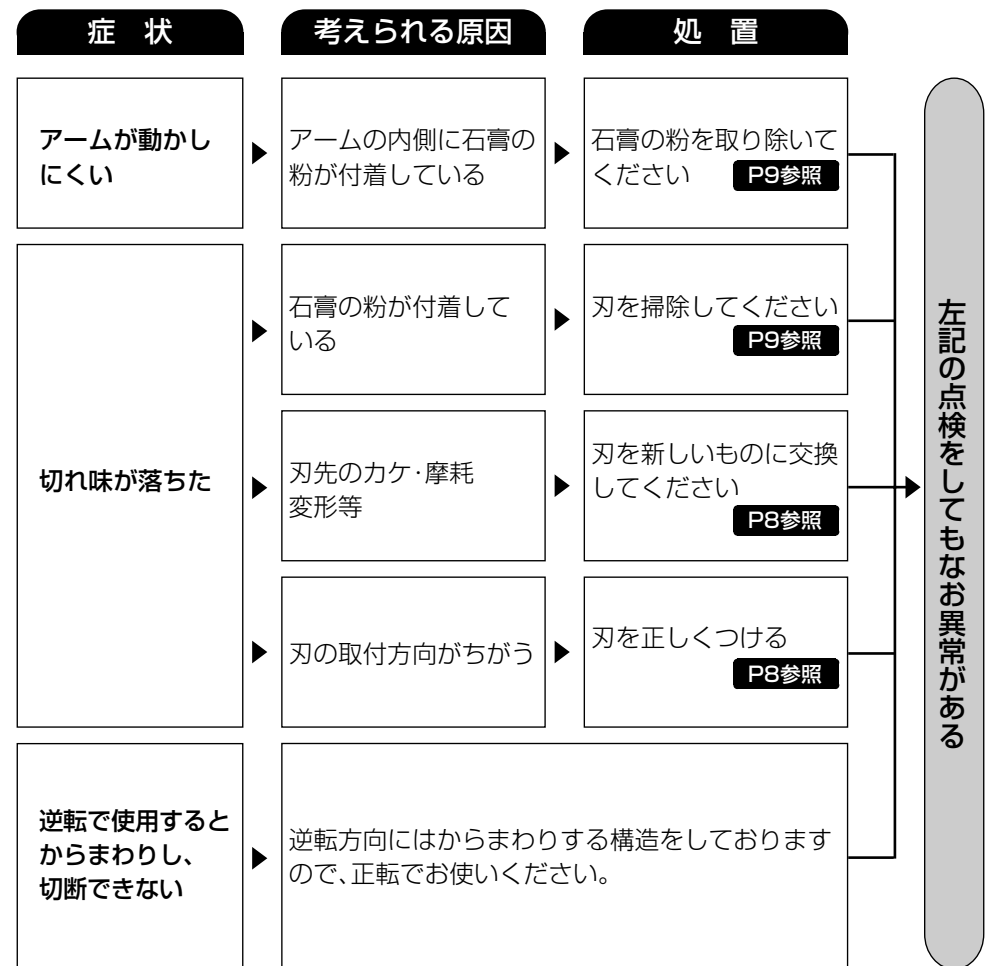
●当社充電ドリルドライバーEZ6470NKN-B(12V)を使用の場合

部材	材質	サイズ	切断スピード	切断穴数
天井材	石膏ボード	φ150×12mm	5秒／穴	約80穴／パック
		φ200×12mm	9秒／穴	約55穴／パック
	ベニヤ板	φ150×5.5mm	12秒／穴	約45穴／パック
	コンパネ	φ100×12mm	18秒／穴	約30穴／パック

仕様

切込深さ	約0~33mm
切断径	約φ70~φ200mm
山おとし	<ul style="list-style-type: none"> ●深さ0~16mm(最大切込深さ33mm時) ●幅3~20mm ※天井材(化粧材含む)の厚みは17mm以上必要 ※山おとし刃は木材(ベニヤ、コンパネ)には使用できません。
質量(重量)	約1.2kg
大きさ(概略寸法)	高さ 集塵カバー径 237×φ292(mm)

故障かな?と思ったとき 修理を依頼される前に下記の点検をお願いします。



保証とアフターサービス (よくお読みください)

使いかた・お手入れ・修理などは
■まず、お買い上げの販売店へご相談ください。

▼お買い上げの際に記入されると便利です

販売店名	
電話 ()	—
お買い上げ日	年 月 日
●製品名	ダウンライトカッター
●品番	EZ3580
●故障の状況	できるだけ具体的に

修理を依頼されるときは
 11ページの表でご確認のあと、直らないときは、
 まず、電池パックをはずして、お買い上げ日と右の
 内容をご連絡ください。

●保証期間中は、保証書の規定に従って、お買い上げの販売店が修理をさせていただきますので、おそれ入りますが、
 製品に保証書を添えてご持参ください。

保証期間：お買い上げ日から本体6か月間(ただし、刃・集塵カバー・ドリルは消耗品ですので、保証期間内でも
 「有料」とさせていただきます。)

●保証期間終了後は、診断をして修理できる場合はご希望により修理させていただきます。

* 修理料金は、次の内容で構成されています。

技術料 診断・修理・調整・点検などの費用 **部品代** 部品および補助材料代 **出張料** 技術者を派遣する費用

* 補修用性能部品の保有期間 **5年**

当社は、このダウンライトカッターの補修用性能部品(製品の機能を維持するための部品)を、製造打ち切り後5年保有しています。

■転居や贈答品などでお困りの場合は、次の窓口にご相談ください。

※「よくあるご質問」「メールでのお問い合わせ」などはホームページをご活用ください。<http://panasonic.co.jp/cs/>

●使いかた・お手入れなどのご相談は…

●修理に関するご相談は……………

パナソニック お客様ご相談センター

電話 365日 受付9時～20時

フリーダイヤル  **0120-878-365**

※携帯電話・PHSからもご利用になれます。

音声ガイダンスを短くするには、案内が聞こえたら電話機ボタンの「87」と「550#」を押してください。
 (番号を押しても案内が続く場合は、「＊」ボタンを押してから操作してください。)

■上記番号がご利用いただけない場合 **06-6907-1187**

■FAX フリーダイヤル  **0120-878-236**

Help desk for foreign residents in Japan
 Tokyo (03)3256-5444 Osaka (06)6645-8787
 Open: 9:00 - 17:30
 (closed on Saturdays/Sundays/national holidays)
 ※上記の内容は、予告なく変更する場合があります。
 ご了承ください。

パナソニック エコソリューションズ 修理ご相談窓口

ナビダイヤル  **0570-081-365** ハイ 365日
 (全国共通番号) 全国どこからでも市内通話料金でご利用いただけます。
 365日/受付9時～20時

●携帯電話・PHS・IP/ひかり電話などのご利用は

大阪 ☎06-6906-1090

札幌 ☎011-261-6401 名古屋 ☎052-551-7900
 東京 ☎03-5392-7190 福岡 ☎092-622-0531

パナソニック エコソリューションズ 修理サービスサイト
<http://sumai.panasonic.jp/support/repair/>
 インターネットでの依頼も可能です。

※ご使用の回線 (IP 電話やひかり電話など) によっては、回線の混雑時に数分で切れる場合があります。

※☎印は大阪へ自動転送になり、拠点から大阪までの転送通信料は弊社負担です。

※所在地、電話番号、受付時間などが変更になることがあります。

【ご相談窓口におけるお客様の個人情報の取り扱いについて】

パナソニック株式会社およびグループ関係会社は、お客様の個人情報をご相談対応や修理対応などに利用させていただきます。ご相談内容は録音させていただきます。また、折り返し電話をさせていただくための発信番号を通知させていただいております。なお、個人情報を適切に管理し、修理業務等を委託する場合や正当な理由がある場合を除き、第三者に開示・提供いたしません。個人情報に関するお問い合わせは、ご相談いただきました窓口にご連絡ください。

パナソニック株式会社
パワー機器ビジネスユニット
 〒514-8555 三重県津市藤方1668番地
 © Panasonic Corporation 2013