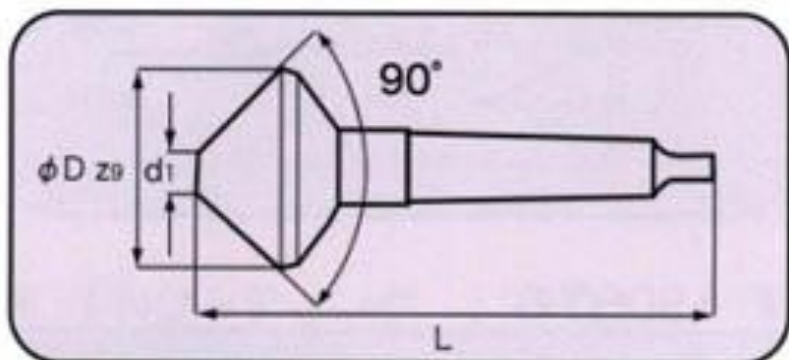


# 全て取扱中止となりました

## EA827HS-25~80

### [Tinコーティング]テーパシャंकカウンターシंक

- 材質…HSS                      ○ チタンコートで長寿命
- 角度…90°
- 刃数…3枚
- 適用被削材…炭素鋼・合金鋼・鋳鉄・ダクタイル鋳鉄・ステンレス、真鍮、樹脂、アルミ等



|            | 最大径  | MTシャंकNO | φD z9 | d1  | 刃数 | L   |
|------------|------|----------|-------|-----|----|-----|
| EA827HS-25 | 25mm | 2        | 25    | 3.8 | 3  | 106 |
| EA827HS-37 | 37mm | 2        | 37    | 4.8 | 3  | 118 |
| EA827HS-40 | 40mm | 3        | 40    | 10  | 3  | 140 |
| EA827HS-50 | 50mm | 3        | 50    | 14  | 3  | 150 |
| EA827HS-63 | 63mm | 4        | 63    | 16  | 3  | 180 |
| EA827HS-80 | 80mm | 4        | 80    | 22  | 3  | 190 |

(単位mm)

HSS 3枚刃タイプ(Tinコーティングは下記の切削条件に対し約20%上げてご使用可能です。)

| 被削材     | 軟鋼 SS400                 |             | 炭素鋼 S45C                 |             | 合金鋼 SCM435               |             | プリハードン鋼 NAK55            |             | 鋳鉄 FC250、FCD400          |             | ステンレス鋼 SUS304            |             | アルミニウム合金 鋳物 AC4D         |             |
|---------|--------------------------|-------------|--------------------------|-------------|--------------------------|-------------|--------------------------|-------------|--------------------------|-------------|--------------------------|-------------|--------------------------|-------------|
|         | 切削速度 (m/min)             | 20~40       |                          | 20~40       |                          | 10~14       |                          | 10~14       |                          | 10~30       |                          | 8~12        |                          | 40~60       |
| 直径 (mm) | 回転数 (min <sup>-1</sup> ) | 送り (mm/rev) | 回転数 (min <sup>-1</sup> ) | 送り (mm/rev) | 回転数 (min <sup>-1</sup> ) | 送り (mm/rev) | 回転数 (min <sup>-1</sup> ) | 送り (mm/rev) | 回転数 (min <sup>-1</sup> ) | 送り (mm/rev) | 回転数 (min <sup>-1</sup> ) | 送り (mm/rev) | 回転数 (min <sup>-1</sup> ) | 送り (mm/rev) |
| 4.3     | 2,220                    | 0.11        | 2,220                    | 0.11        | 890                      | 0.08        | 890                      | 0.08        | 1,480                    | 0.11        | 740                      | 0.07        | 3,705                    | 0.11        |
| 5.3     | 1,800                    | 0.14        | 1,800                    | 0.14        | 720                      | 0.10        | 720                      | 0.10        | 1,200                    | 0.14        | 600                      | 0.09        | 3,005                    | 0.14        |
| 6.3     | 1,515                    | 0.17        | 1,515                    | 0.17        | 605                      | 0.12        | 605                      | 0.12        | 1,010                    | 0.17        | 505                      | 0.11        | 2,525                    | 0.17        |
| 7.3     | 1,310                    | 0.20        | 1,310                    | 0.20        | 525                      | 0.13        | 525                      | 0.13        | 870                      | 0.20        | 435                      | 0.12        | 2,180                    | 0.20        |
| 8.3     | 1,150                    | 0.22        | 1,150                    | 0.22        | 460                      | 0.14        | 460                      | 0.14        | 765                      | 0.22        | 385                      | 0.14        | 1,920                    | 0.22        |
| 9.4     | 1,015                    | 0.25        | 1,015                    | 0.25        | 405                      | 0.16        | 405                      | 0.16        | 675                      | 0.25        | 340                      | 0.16        | 1,695                    | 0.25        |
| 10.4    | 920                      | 0.28        | 920                      | 0.28        | 365                      | 0.19        | 365                      | 0.19        | 610                      | 0.27        | 305                      | 0.18        | 1,530                    | 0.28        |
| 12.4    | 770                      | 0.32        | 770                      | 0.32        | 310                      | 0.22        | 310                      | 0.22        | 515                      | 0.32        | 255                      | 0.22        | 1,285                    | 0.32        |
| 14.4    | 665                      | 0.35        | 665                      | 0.35        | 265                      | 0.23        | 265                      | 0.23        | 440                      | 0.34        | 220                      | 0.23        | 1,105                    | 0.35        |
| 15.0    | 635                      | 0.37        | 635                      | 0.37        | 255                      | 0.24        | 255                      | 0.24        | 425                      | 0.35        | 210                      | 0.24        | 1,060                    | 0.36        |
| 16.5    | 580                      | 0.40        | 580                      | 0.40        | 230                      | 0.25        | 230                      | 0.25        | 385                      | 0.38        | 195                      | 0.25        | 965                      | 0.40        |
| 20.5    | 465                      | 0.45        | 465                      | 0.45        | 185                      | 0.28        | 185                      | 0.28        | 310                      | 0.45        | 155                      | 0.28        | 775                      | 0.45        |
| 25.0    | 380                      | 0.50        | 380                      | 0.50        | 150                      | 0.32        | 150                      | 0.32        | 255                      | 0.50        | 125                      | 0.32        | 635                      | 0.50        |
| 28.0    | 340                      | 0.55        | 340                      | 0.55        | 135                      | 0.35        | 135                      | 0.35        | 225                      | 0.55        | 115                      | 0.35        | 565                      | 0.55        |
| 30.0    | 315                      | 0.60        | 315                      | 0.60        | 125                      | 0.37        | 125                      | 0.37        | 210                      | 0.60        | 105                      | 0.37        | 530                      | 0.60        |
| 34.0    | 280                      | 0.65        | 280                      | 0.65        | 110                      | 0.40        | 110                      | 0.40        | 185                      | 0.65        | 95                       | 0.40        | 465                      | 0.65        |
| 37.0    | 260                      | 0.70        | 260                      | 0.70        | 105                      | 0.45        | 105                      | 0.45        | 170                      | 0.70        | 85                       | 0.45        | 430                      | 0.70        |
| 40.0    | 235                      | 0.70        | 235                      | 0.70        | 95                       | 0.45        | 95                       | 0.45        | 160                      | 0.70        | 80                       | 0.45        | 400                      | 0.70        |
| 50.0    | 190                      | 0.70        | 190                      | 0.70        | 75                       | 0.45        | 75                       | 0.45        | 125                      | 0.70        | 65                       | 0.45        | 315                      | 0.70        |
| 63.0    | 150                      | 0.70        | 150                      | 0.70        | 60                       | 0.45        | 60                       | 0.45        | 100                      | 0.70        | 50                       | 0.45        | 250                      | 0.70        |
| 80.0    | 120                      | 0.70        | 120                      | 0.70        | 45                       | 0.45        | 45                       | 0.45        | 80                       | 0.70        | 40                       | 0.45        | 200                      | 0.70        |
| 100.0   | 95                       | 0.70        | 95                       | 0.70        | 40                       | 0.45        | 40                       | 0.45        | 65                       | 0.70        | 30                       | 0.45        | 160                      | 0.70        |

上記の切削条件は水溶性切削油剤を使用する場合のものです。不水溶性切削油をご使用の場合は切削速度を低めに設定してください。尚、HRC40以上の高硬度鋼への加工は推奨できません。