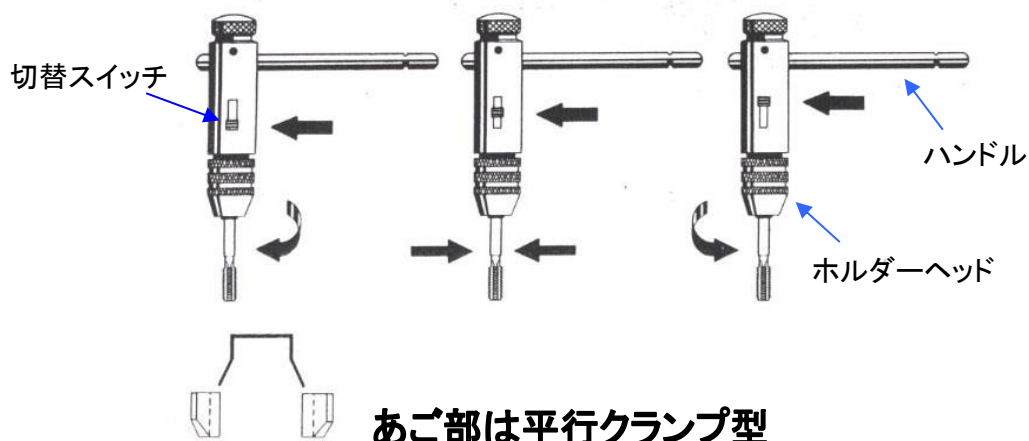


EA829AC-1
EA829AC-2
(ラチェット式タップホルダー)

(使用方法)

・切替スイッチを設定すると（右 ← N → 左）と回転が切り替わります。



	全長	ヘッド径	ハンドル長	適用タップ	重量
EA829AC-1	85mm	φ21mm	98mm	M3-M8	186g
EA829AC-2	110mm	φ26mm	118mm	M5-M12	315g

※適用タップとは、ハンドタップの呼び寸法を記載しております。

例 EA829AC-1で利用できるハンドタップはEA829EG-3～EA829EG-8C
EA829AC-2で利用できるハンドタップはEA829EG-5～EA829EG-12D
(詳しいサイズはカタログを参照下さい)

★利用できるタップは上記以外にもあります(上記は例です)