

# HHH

## 検査書

品名	電動ウインチ
型式	ECW
定格荷重	kg
揚程	10m

上記電動ウインチは材料に欠陥がなく所定の製造方法により製作し、弊社規定の作動検査に合格したことを証します。

本品は生産物賠償保険加入対象品です。

検査員

# HHH

## 株式会社スリーエッチ

〒550-0012 大阪市西区立売堀5丁目5番8号

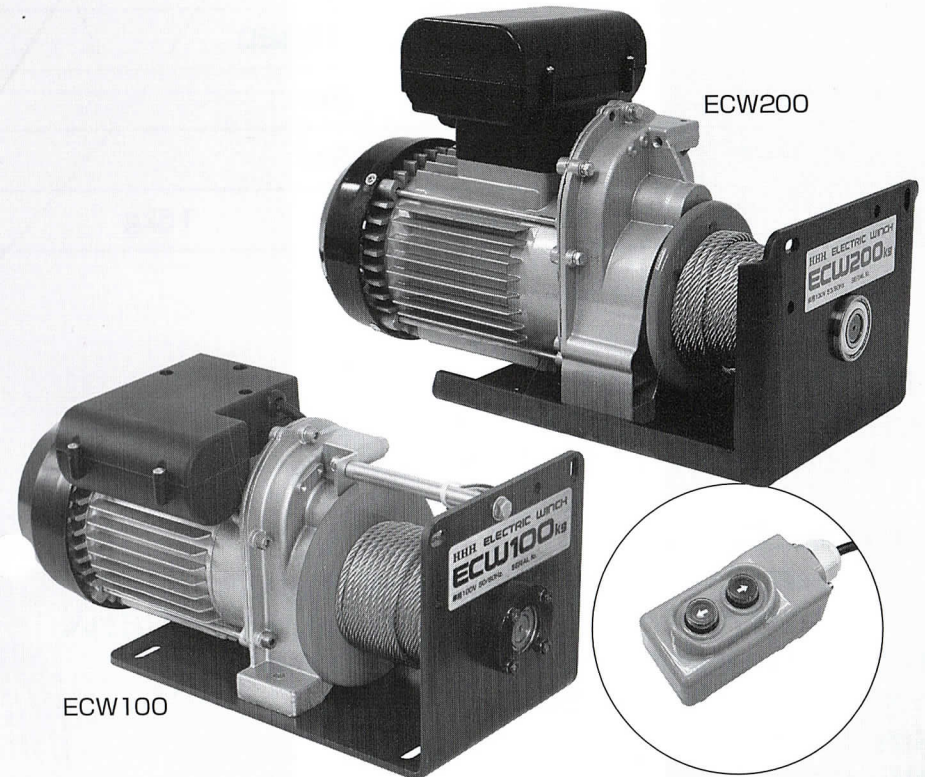
# HHH®

# 電動ウインチ

ECW100  
ECW200

## ■取扱説明書■

このたびは弊社製品をお買い上げ頂き誠に有難うございます。  
ご使用になる前に本書を必ず最後までお読みください。  
読み終わった後はいつでも読めるところへ大切に保管してください。



## 株式会社スリーエッチ

本社 〒550-0012 大阪市西区立売堀5丁目5番8号 電話 (06) 6538-3766 FAX (06) 6538-3688  
新潟営業所 〒955-0092 新潟県三条市須頃3丁目85番地 電話 (0256) 33-1377 FAX (0256) 33-1363  
東京営業所 〒121-0055 東京都足立区加平1丁目22-9 電話 (03) 5616-8771 FAX (03) 5616-8770  
福岡営業所 〒812-0015 福岡市博多区山王1丁目8番7号 電話 (092) 481-7660 FAX (092) 481-7661

## ■ 主要諸元

品名	電動ウインチ	
型式	ECW100	ECW200
定格荷重	100kg	200kg
揚程	10m	
巻取り速度	12m/分 (定格荷重時)	10m/分 (定格荷重時)
電源	単相交流 100V 50/60Hz	
電動機	出力 250W 誘導モーター	出力 500W 誘導モーター
時間定格	5分 15%ED	
電源コード長	3m	
操作コード長	3m	
自重	10kg	15kg

## ■ 安全上のご注意

本機の使い方を誤ると本体や吊荷の落下、破損、感電、火災などの可能性があります。最悪の場合、人命に関わりますので以下の注意事項を守り、正しくご使用ください。

### (1) 使用環境、設置について

- ① -5℃以上40℃以下、湿度85%以下の条件でご使用ください。
- ② 直接雨や雪、夜露などのかかる野ざらし状態の場所には設置しないでください。
- ③ 粉じん、有機溶剤、爆発性ガスのあるところでは使用しないでください。
- ④ 十分強度のあるところへ確実に設置してください。
- ⑤ 設置は専門的な知識のある人が行ってください。
- ⑥ 明るく片付いた場所でご使用ください。
- ⑦ 小さなお子様が触れたり操作できない所に設置してください。
- ⑧ 感電の恐れがありますので必ずアースを接続してください。
- ⑨ 単相100V、50/60Hz以外での電圧、周波数ではご使用にならないでください。

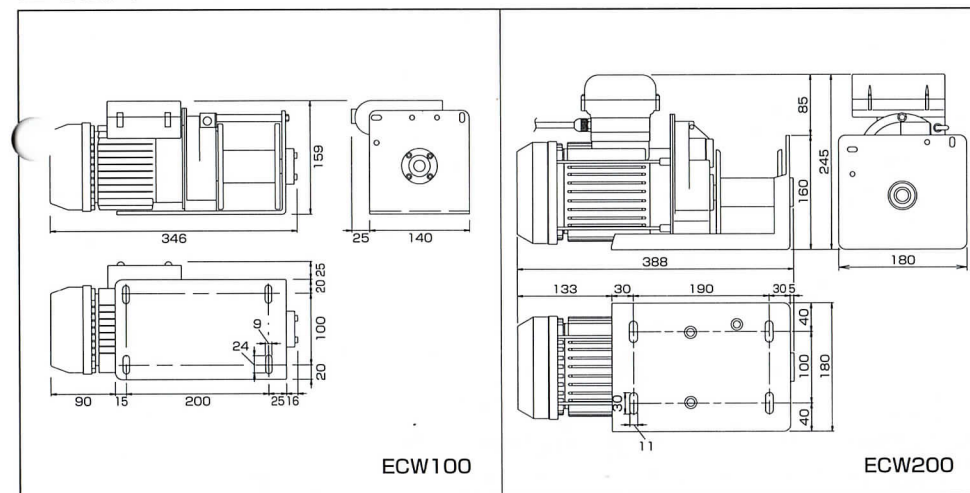
## (2) 使用上のご注意

- ① 本機の操作は「巻上機の運転の業務に係わる特別教育」を受けた人が行ってください。(労働安全衛生規則第36条第11号)
- ② 電源コードを延長する場合2mm以上10m以内にしてください。
- ③ 運転中コード類、衣服、アクセサリ、髪の毛等が巻き込まれないようご注意ください。
- ④ 定格荷重を超える荷は絶対に吊らないでください。
- ⑤ 人の乗る用途には使用しないでください。
- ⑥ 吊荷の下に人が入らないようにしてください。
- ⑦ 荷物の反転作業は行わないでください。
- ⑧ 本機を2台以上使用して、共吊りをしないでください。
- ⑨ 動作の異常や異音、異臭がする場合は直ちに使用を中止し、修理してください。
- ⑩ 吊荷に溶接をしないでください。  
時間定格を超えて使用しないでください。
- ⑫ 物を吊った状態で目を離したり放置しないでください。
- ⑬ インチング(寸動)ブラッキング(急逆転)をしないでください。
- ⑭ ワイヤーは常に張った状態で運転して下さい。もつれる原因になります。
- ⑮ 本機を改造しないでください。
- ⑯ ワイヤーは目いっぱい使わず巻取りドラムに3巻以上残してください。

## ■ 据え付け方法

- ① M8ボルト (ECW200はM8またはM10)、ナット、平ワッシャー、スプリングワッシャー等を使用し、4ヶ所で確実に取り付けてください。なおこれらは付属しておりませんので取付場所や用途に合わせて別途お買い求めください。
- ② 設置方向は水平(床取付)、垂直(壁面取付)、逆さ(天井取付)全て可能です。ワイヤーが本機のフレームと干渉しない方向に引き出せるように設置してください。

## ■ 寸法図





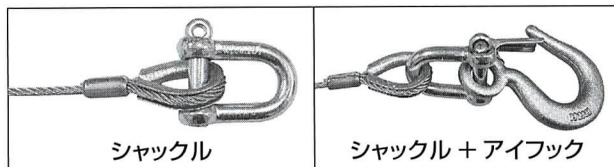
## ■ ご使用方法

- ① 上昇ボタン①を押すとワイヤーを巻き取ります。もつれる恐れがありますので負荷をかけながら、またはワイヤーを手で引いてピンと張った状態で操作してください。また巻き取りすぎると本機が損傷する恐れがありますのでご注意ください。
- ② 下降ボタン②を押すとワイヤーを引き出せます。こちらももつれる恐れがありますので負荷をかけながら、またはワイヤーを手で引いてピンと張った状態で操作してください。
- ③ 本機には加工済みのワイヤーが装着されています。用途に応じて先端金具（別売）を取り付けてご使用ください（P3応用例参照）。

## ■ 応用例（別売オプションのご案内）

### (1) 先端金具の例

用途に合わせて適当な金具を取り付けて使用します。ワイヤーの先端はアイ加工してありますのでシャックルを取り付けたりさらにフックを取り付けたりできます。

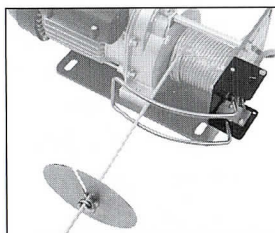
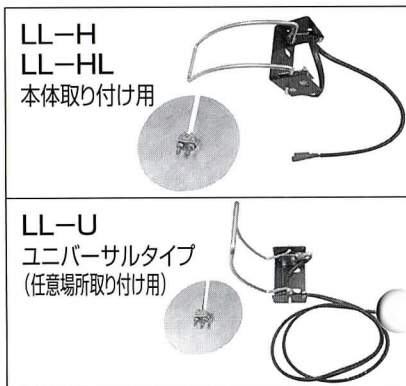


(シャックルやフックは別売です)

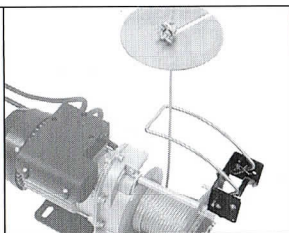
### (2) リミットレバー（別売オプション）

ワイヤーロープの巻き込み過ぎを防いだり、任意の地点で停止させたい時などにご使用ください。本体取り付け用のLL-H、LL-HLとユニバーサルタイプ（任意場所取り付け用）のLL-Uがごございます。用途に応じてお買い求めください。

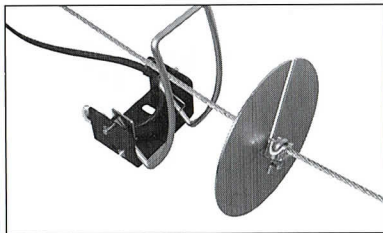
LL-H は ECW100用  
 LL-HL は ECW200用  
 LL-U は 100・200兼用



LL-H取り付け例（横向き）



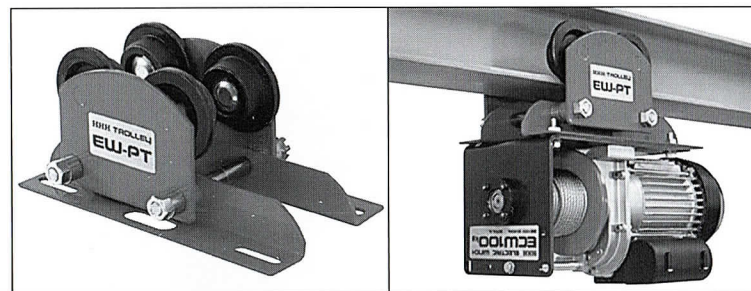
LL-H取り付け例（上向き）



LL-U 使用例

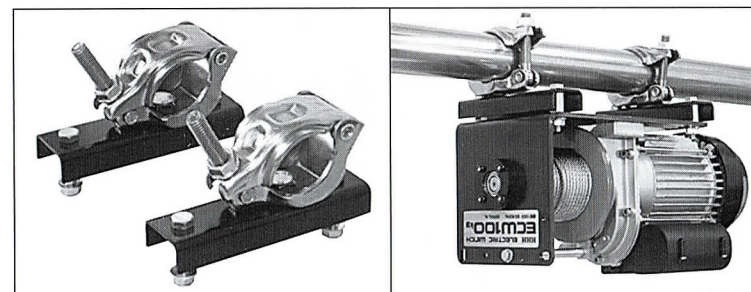
### (3) 専用プレントロリー EW-PT（別売オプション） ECW100・200 兼用

本機に専用プレントロリーEW-PTを取り付けH型钢やI型钢に装着すると小型簡易ホイストとして使用できます。（定格荷重500kg）



### (4) 単管アダプター EW-PA（別売オプション） ECW100・200 兼用

本機に専用単管アダプターEW-PAを取り付けると42.7～48.6mmの単管に装着することができます。（定格荷重350kg）



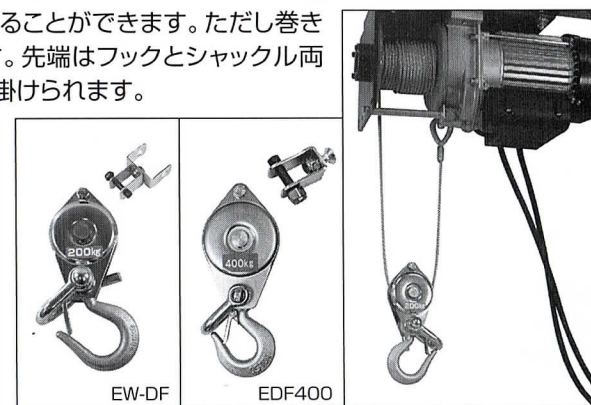
### (5) 200kgキット EW-DF（別売オプション） ECW100 用

### 400kgキット EDF400（別売オプション） ECW200 用

電動ウインチの定格荷重を倍にすることができます。ただし巻き上げ速度と揚程は半分になります。先端はフックとシャックル両方付いていますので、様々な物を掛けられます。

#### ※ 注意

ECW200に400kgキットEDF400を組み合わせた場合でも、単管アダプターEW-PAを併用すると使用荷重は350kg、パイプトロリーEW-PRを併用すると使用荷重は250kgになってしまいますのでご注意ください。

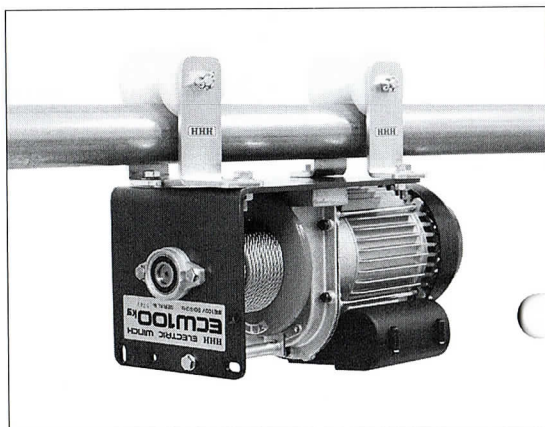




## (6) パイプトロリー EW-PR (別売オプション) ECW100・200 兼用

本機にパイプトロリーEW-PRを取り付けるとパイプ上を走行させることができます。  
(定格荷重250kg)

- 適合パイプサイズ42.7~48.6mm
- 最小回転半径1m
- 2個1セット



### ■ トラブルシューティング

症 状	原 因	対 策
動かない。	本機にはサーモスタットが内蔵されていますので長時間運転して過熱すると自動停止します。	冷えると自動復帰しますので20分程お待ちください。扇風機などで冷やすと効果的です。
スイッチ操作と逆の動きをする。	症例 1 ワイヤーが逆向きに巻き取られている。	上昇ボタンを押し続けワイヤーを全て引き出し、さらに上昇ボタンを押し続け巻き取ってください。
	症例 2 ワイヤーが途中でもつれている(からまっている)。	上昇ボタンを押し続けワイヤーを引き出していくと、からまっている部分で急に反転します。その部分のからみやもつれを取ってください。
下降ボタンは動くが上昇ボタンが動かない。	リミットレバー用の端子が外れている。	再度接続してください。 下の写真参照。
<p>左のように外れていると上昇ボタンは動きません。右写真のように接続してください。</p>		

### ■ メンテナンスについて

本機は定期的な注油やブラシ交換等の必要はございませんが、長期間にわたり使用した場合等は弊社にて点検されることをお勧めいたします。

正常に作動しなくなったり異音、異臭、煙、火花等の異常が発生した場合は、直ちに使用を中止し、弊社または弊社サービス代理店に御連絡ください。

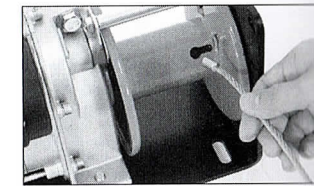
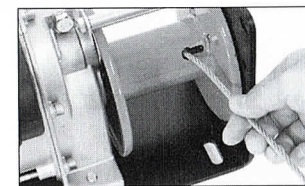
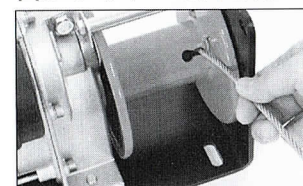
日常、使用前に右表に基づいて点検を行ってください。

点検箇所	点検基準
ワイヤー	著しいキック(屈曲)、ささくれ、サビ等が無いこと。
本 体	著しい変形、キズ、サビ等が無いこと。 ネジ類に脱落やゆるみが無いこと。
ブレーキ	確実に停止し、吊り荷を保持できること。 上昇、下降ボタンともスイッチから手を離してから10cm以上ワイヤーが動かないこと。
操作スイッチ	操作ボックスに割れ等が無いこと。 押しボタンまわりに異物が付着してないこと。 上昇、下降とも表示通り確実に作動すること。
コード類	著しい変形、つぶれ、破れ等が無いこと。

### ■ ワイヤーロープの交換

ワイヤーがささくれたり著しいキック(屈曲)やサビが認められたりした場合はワイヤーの交換時期です。別売ワイヤーKW10(ECW100用)・KW510(ECW200用)をお買い求めの上、交換してください。巻き取りドラムに差し込んで巻き取るだけの簡単な作業です。

#### 古いワイヤーの外し方



1. 古いワイヤーを全て引き出す。 2. 横へずらす。

3. 引き抜く。

新しいワイヤーの取り付けは古いワイヤーを外す時と逆の手順になります。

1. ワイヤーエンドを巻き取りドラムの穴に差し込む。→ 2. 横へずらす。→ 3. 巻き取る。

### ※注意

ワイヤーエンドとモーター出力軸が干渉し、入りにくかったり抜けにくかったりする場合があります。ドラムに差し込む時は少し斜め方向へ差し込んでください。差し込む時も抜く時もワイヤーをねじりながら行くとスムーズに抜けます。

### ■ 保証について

弊社ではお買い上げ後1年間品質の保証をいたします。万一この間に製造上設計上の原因による故障が発生した場合、無償で修理させていただきます。ただしワイヤー等の消耗品は対象外です。また本機の故障による納期遅れ、生産ストップ等の二次的損害につきましては保証いたしかねます。そのような状況が予想される場合は予め予備機を準備される等の対策をお取りください。