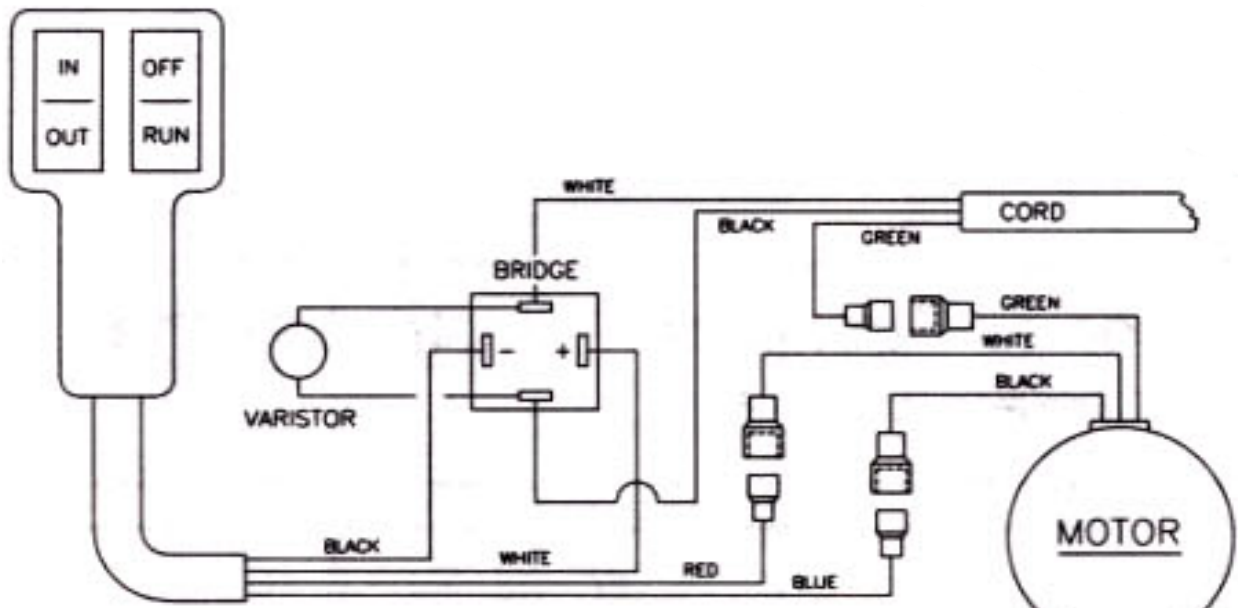


**EA840DE - 2**  
(リモートコントロールスイッチ)

EA840DE用  
電源 AC120V  
コード長 約3m



EA840DEとの接続図



アース付コード

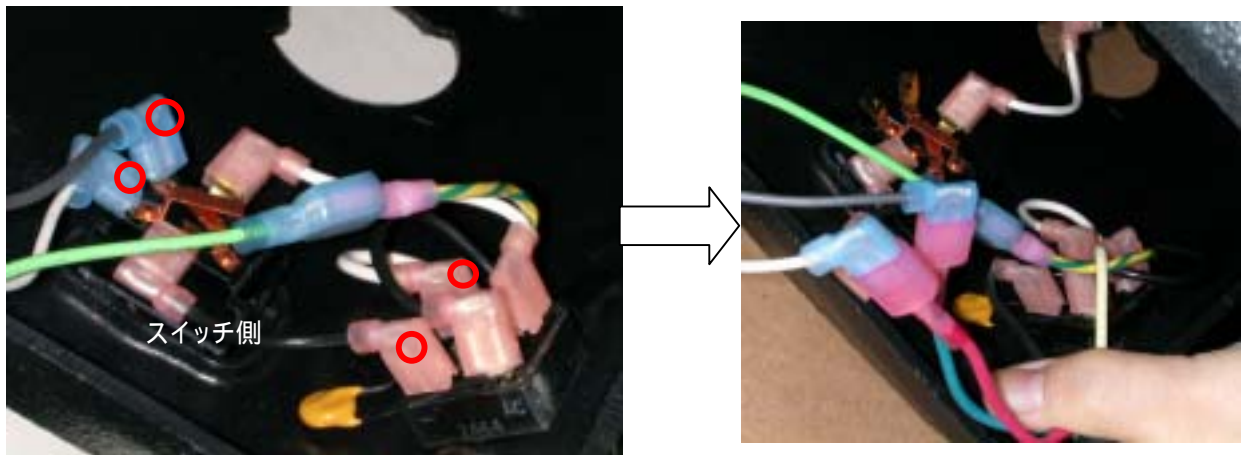
(取付け方)



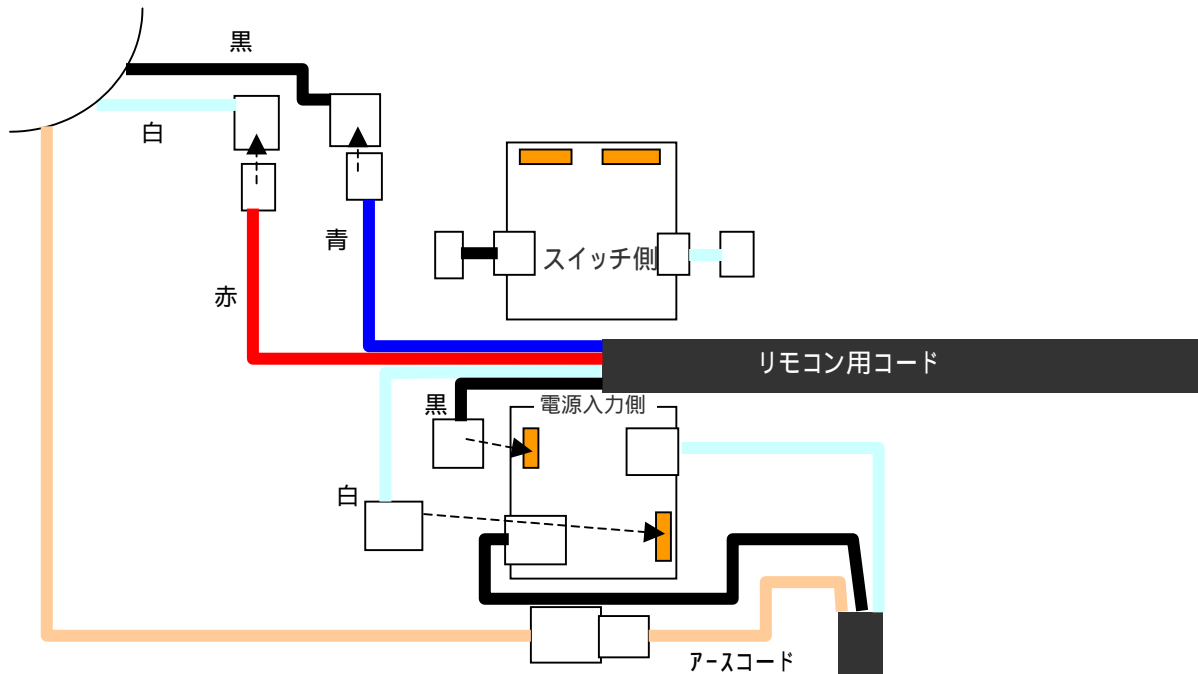
EA840DEのカバー止ネジ4ヶ所と  
クラッチレバー止ネジ2ヶ所を外してから  
カバーを外します。



カバー側に接続端子があります。



上記のように配列されています。  
赤い丸を付けた端子を抜いて、プレーカーの端子と入れ替えてください。



本体のスイッチは全く使用しなくなりますので、  
取り外して、リモコン用コードの入り口にしてください。  
なお、開口部の防水処理も忘れない様に施してください。