

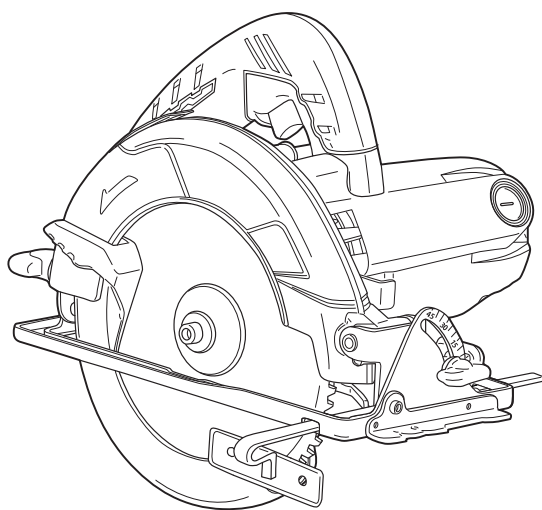
# RYOBI

## 取扱説明書

丸ノコ (フレーキ付)

**W-1710** EA851AH-1A

**W-1910**



※ イラストは W-1710 です。

### もくじ

■安全上のご注意	1～9
■各部の名称	10
■仕様・付属品	11
■用途・別販売品	12
■ご使用前の準備	13～14
■ご使用前の点検	14～16
■操作方法	17～23
■切断作業	24～27
■別販売品について	28
■保守と点検	29～30



このたびは、本製品をお買い上げいただきありがとうございます。  
ご使用前に必ずこの取扱説明書を最後までよくお読みいただき、使用上の注意事項、  
本機の能力、使用方法など十分ご理解のうえで、正しく安全にご使用くださるよう  
お願いいたします。また、この取扱説明書は大切にお手元に保管してください。

# 安全上のご注意

- 火災、感電、けがなどの事故を未然に防ぐために、次に述べる「安全上のご注意」を必ず守ってください。
  - ご使用前に、この「安全上のご注意」すべてをよくお読みのうえ、指示に従って正しく使用してください。ご使用上の注意事項は「△危険」、「△警告」と「△注意」に区分していますが、それぞれ次の意味を表します。
    - △危険：誤った取扱いをしたときに、使用者が死亡または重傷を負う可能性が大きい内容のご注意。
    - △警告：誤った取扱いをしたときに、使用者が死亡または重傷を負う可能性が想定される内容のご注意。
    - △注意：誤った取扱いをしたときに、使用者が傷害を負う可能性が想定される内容および物的損害のみの発生が想定される内容のご注意。
- なお、「△注意」に記載した事項でも、状況によっては重大な結果に結びつく可能性があります。いずれも安全に関する重要な内容を記載していますので、必ず守ってください。「△危険」・「△警告」・「△注意」以外に製品の据付け、操作、メンテナンスなどに関する重要な注意事項は「△」にて表示しています。安全上の注意事項と同様必ず守ってください。
- 「電動工具」は、電源式（コード付き）電動工具を示します。
  - お読みになった後は、お使いになる方がいつでも見られる所に必ず保管してください。
  - 他の人に貸出す場合は、いっしょに取扱説明書もお渡しください。

## 警告

### A) 作業環境

1. 作業場は、十分に明るくし、いつもきれいに保ってください。
  - ・ ちらかった暗い場所や作業台は、事故の原因となります。
2. 可燃性の液体・ガス・粉じんのある所で使用しないでください。
  - ・ 電動工具から発生する火花が発火や爆発の原因になります。
3. 使用中は子供や第三者を作業場に近づけないでください。
  - ・ 注意が散漫になり、操作に集中できなくなる可能性があります。



### B) 電気に関する安全事項

1. 電動工具の電源プラグは、電源コンセントに合ったものを使用してください。電源プラグを改造したり、アースした電動工具と一緒にアダプタプラグを使用しないでください。
  - ・ 改造していない電源プラグと適切な電源コンセントを使用すれば、感電のリスクが低減されます。

# 警告

2. パイプや暖房器具、電子レンジ、冷蔵庫の外枠などアースされているものに身体を接触させないようにしてください。

・感電するおそれがあります。

3. 電動工具は、雨ざらしにしたり、湿った、またはぬれた場所で使用したりしないでください。

・電動工具内部に水が入り、感電するおそれがあります。

・感電のおそれがあるので、ぬれた手で電源プラグに触れないでください。

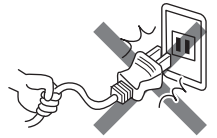
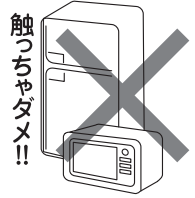
4. 電源コードを乱暴に扱わないでください。

・電源コードを持って電動工具を運んだり、電源プラグを抜くために引っ張ったりしないでください。

・電源コードを熱、油、角のあるところや動くものに近づけないでください。電源コードが損傷したり、からまって感電するおそれがあります。

5. 屋外で使用する場合、屋外使用に適した延長コードを使用してください。

・屋外使用に適した延長コードを使用すれば、感電のリスクが低減されます。



## C) 作業者に関する安全事項

1. 油断しないで十分注意して作業してください。

・電動工具を使用する場合は、取扱方法、作業の仕方、周りの状況など十分注意し、常識を働かせて慎重に作業してください。

・疲れていたり、アルコールまたは医薬品を飲んでいる場合は、電動工具を使用しないでください。

・一瞬の不注意が深刻な傷害を招きます。



2. 安全保護具を使用してください。

・作業時は、常に保護めがねを使用し、必要に応じて、防じんマスク、すべり防止安全靴、ヘルメット、耳栓（イヤマフ）などを着用することで、傷害事故が低減されます。

3. 不意な始動は避けてください。

・電源プラグを電源コンセントにさし込む前に、スイッチが切れていることを確かめてください。

・スイッチに指をかけて運んだり、スイッチがオンになった電動工具の電源プラグを電源コンセントにさし込むと事故の原因になります。



4. 電動工具の電源を入れる前に、調整キーやレンチなどは、必ず取外してください。

・電源を入れたときに、取付けたキーやレンチなどが回転して傷害のおそれがあります。

# 警告

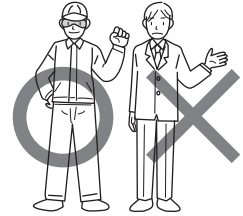
## 5. 無理な姿勢で作業をしないでください。

- ・常に足元をしっかりとさせ、バランスを保つことで、予期しない状況でも適切に操作することが出来ます。
- ・材料を動かして加工する製品を除き、クランプや万力などを利用し材料をしっかりと固定して加工してください。手で保持するより安全で、両手で電動工具を使用できます。



## 6. きちんとした服装で作業してください。

- ・回転部に巻込まれるおそれがあるので、だぶだぶの衣服やネックレスなどの装身具は着用せず、髪、衣服、手袋は回転部分に近づけないでください。
- ・長い髪は、帽子やヘアカバーなどで覆ってください。
- ・屋外での作業の場合には、すべり止めの付いた履物の使用をおすすめします。



## 7. 集じん装置が接続できるものは接続して使用してください。

- ・集じん装置を使用することで粉じんの人体への影響を軽減できます。

## D) 電動工具の使用と手入れ

### 1. 無理して使用せず作業に合った電動工具を使用してください。

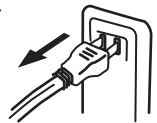
- ・安全に能率よく作業するために、電動工具の能力に合った負荷で作業してください。
- ・小型の電動工具やアタッチメントは、大型の電動工具で行なう作業には使用しないでください。

### 2. スイッチに異常がないか点検してください。

- ・スイッチで始動および停止操作のできない電動工具は危険です。ご使用前にお買い上げの販売店に修理を依頼してください。

### 3. 意図しない電動工具の始動を防ぐために、次の場合はスイッチを切り、電源プラグを電源コンセントから抜いてください。

- ・電動工具の調整や刃物、砥石、ビットなどの付属品を交換する場合
- ・保管、または修理する場合
- ・その他危険が予想される場合



### 4. 使用しない電動工具は、乾燥した場所で、子供の手の届かない安全な所、または鍵のかかる所に保管してください。また、電動工具の操作に不慣れな方には電動工具を使用させないでください。

- ・不慣れな方のご使用は危険です。

### 5. 電動工具の保守点検をしてください。

- ・可動部分の位置調整および締付け状態、部品の破損、取付け状態、その他運転に影響を及ぼす全ての箇所に変化がないか確認してください。
- ・保守点検が不十分な場合、事故の原因になります。
- ・使用前に、保護カバーやその他の部品に損傷がないか十分点検し、正常に作動するか、また所定機能を発揮するか確認してください。

# 警告

- ・破損した保護カバー、その他の部品交換や修理は、取扱説明書の指示に従ってください。
  - ・取扱説明書に指示されていない場合は、お買い上げの販売店に修理を依頼してください。
  - ・スイッチで始動、および停止操作の出来ない電動工具は、使用しないでください。
  - ・スイッチが故障した場合は、お買い上げの販売店に修理を依頼してください。
  - ・電源コードは定期的に点検し、損傷している場合はお買い上げの販売店に修理を依頼してください。
  - ・延長コードを使用する場合は、定期的に点検し、損傷している場合には交換してください。
  - ・握り部は、常に乾かしてきれいな状態に保ち、油やグリスなどが付かないようにしてください。
  - ・安全に能率よく作業していただくために、刃物類は常に手入れをし、よく切れる状態を保ってください。
6. 先端工具は、鋭利できれいな状態を保ってください。
- ・先端工具を適切に手入れすることで、円滑な作業と容易な操作ができます。
7. 電動工具、付属品、アタッチメント、先端工具類は、作業条件や実施する作業に合わせて、それらの取扱説明書に従ってご使用ください。
- ・指定された用途以外に使用すると、事故や故障の原因になります。
8. 極端な高温や低温の環境下では十分な性能を得られません。

## E) 整備

1. 電動工具は、専門家による純正部品だけを用いた修理により安全性を維持することができます。
- ・本製品は、該当する安全規格に適合しているので改造しないでください。
  - ・修理は、必ずお買い上げの販売店に依頼してください。
  - ・修理の知識や技術のない方が修理すると、十分な性能を発揮しないだけでなく、事故やけがのおそれがあります。

## その他の安全事項

1. 損傷した部品がないか点検してください。
- ・異常・故障時には、直ちに使用を中止してください。  
そのまま使用すると発煙・発火、感電、けがに至るおそれがあります。
- <異常・故障例>
- ・電源コードや電源プラグが異常に熱い。
  - ・電源コードに深いキズや変形がある。
  - ・コードを動かすと、通電したりしなかったりする。
  - ・焦げくさい臭いがする。
  - ・ビリビリと電気を感じる。
  - ・スイッチを入れても動かない。 等
- すぐに電源プラグを抜いてお買い上げの販売店に点検、修理を依頼してください。

## 警告

2. 正しい付属品やアタッチメントを使用してください。
  - ・この取扱説明書、および当社総合カタログに記載されている付属品やアタッチメント以外のものを使用すると、事故やけがの原因となるおそれがあるので使用しないでください。
3. 材料を加工する工具では、材料をしっかりと固定してください。
  - ・材料を固定するために、クランプや万力などを使用してください。手で保持するより安全で、両手で電動工具を使用できます。
4. 濡れた手で電源プラグに触れないでください。
  - ・感電のおそれがあります。

## 丸ノコご使用に際して

先に電動工具として共通の警告・注意事項を述べましたが、丸ノコをご使用の際には、さらにつぎに述べる危険・警告・注意事項を守ってください。

## 危険

- a) 手は切断領域およびノコ刃から遠ざけてください。
  - ・両手でハンドル、モーターケースを保持すれば、ノコ刃で手を負傷する可能性が低減します。
- b) 切断する材料の下に手を入れないでください。
  - ・材料の下側はガードがないため、手がノコ刃に接触しけがをすることがあります。
- c) 切込深さは切断する材料の厚さに合わせて調整してください。材料の下端からノコ刃が少し見える位が目安です。
- d) 切断する材料は手や足で保持しないで、安定した台に固定してください。
  - ・材料を確実に固定せず手や足で保持するとキックバックなどを引き起こし、けがをすることがあります。
- e) 壁などで隠れた配線または電動工具の電源コードを切断するおそれがある作業をするときは、丸ノコのハンドルやモーターケース等の樹脂部を保持してください。
  - ・丸ノコの金属部に触れていると、電線を切断した際に、感電するおそれがあります。
- f) 長い材料を切断する場合は、角度定規やソーガイドフェンスを使用してください。
  - ・真直ぐに切断することができ、ノコ刃が材料に挟まれにくくなるため、キックバックなどの発生を防ぐことができます。

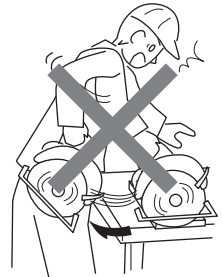


# ⚠ 危険

- g) 常に内・外フランジの形状、寸法に合ったノコ刃を使用ください。
- ・ 不適切な形状、寸法のノコ刃を使用すると、ノコ刃が正しく取付けられなくなり、けがをするおそれがあります。
- h) 内・外フランジ、固定ボルトは正規品を使用してください。
- ・ 正規品は安全性、機能を考慮して、設計されています。
  - ・ ご使用前に内・外フランジ、固定ボルトが破損していないことを確認してください。

## キックバックの原因および作業者の防止策

- － キックバックは、切断する材料にノコ刃が挟まれたり、振れが大きくなったノコ刃が材料に噛み込んだりしたときに、丸ノコが材料からノコ刃がせり上がり、作業者の方向に向かってくる意図しない反動です。
- － 切断している材料に固く挟まれたりした場合にノコ刃が停止し、モーターの反動で丸ノコが急に作業者に向かってくる場合があります。
- － 切断している材料の中でノコ刃がねじれたりまたは振れが大きくなると、ノコ刃の後ろ側が材料の上面にかみ込み、ノコ刃がせり上がって、作業者に向かってくる場合があります。



キックバックは、丸ノコの誤使用または間違った操作により発生します。次の項目を守ることで、キックバックを回避することができます。

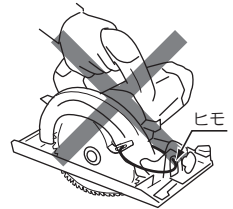
- a) 丸ノコをしっかりと握り、キックバックを引き起こしたときに抵抗できるように身体および腕を構えてください。
- キックバックを引き起こしたときに、ノコ刃が身体に接触しないように、ノコ刃平面線上に立たず、ノコ刃平面の左右どちらかにずれて作業してください。
- ・ 適切に操作することで、作業者はキックバックなどの不意な反動を抑制することができます。
- b) ノコ刃が切断している材料に拘束されているかまたは何かの理由で切断を中断しているときは、スイッチを切り、ノコ刃が完全に停止するまで、ノコ刃が材料の中で動かないように保持してください。
- ・ ノコ刃の回転中に、丸ノコを材料から外そうとする（上方、後方に動かす）と、キックバックなどの不意な反動を引き起こすおそれがあります。ノコ刃が完全に停止してから、中断した原因を取除いてください。
- c) 切断している材料の途中から切断作業を再開する場合は、切り溝の両側面の材料によってノコ刃が拘束されていないことを確認してください。
- ・ ノコ刃が拘束されていると、丸ノコを再始動したときに、キックバックなどの不意な反動を引き起こすおそれがあります。

# ⚠ 危険

- d) 大きなパネルは切断するときに自重でたわんで、ノコ刃を挟み、キックバックなどの不意な反動を引き起こしやすくなります。パネルの両端、切断線の両端の下側に支持台を置いてください。
- e) 摩耗して切れなくなったノコ刃または損傷したノコ刃は使用しないでください。
  - ・ 切り溝が狭くなり、ノコ刃と材料が過剰に擦れたり、ノコ刃が挟まれたりし、キックバックなどの不意な反動を引き起こしやすくなります。
- f) 切断する前に、切込調整レバーおよび傾斜用蝶ボルトをしっかりと締めてください。
  - ・ 切断中に切込深さや傾斜角が変わると、キックバックなどの不意な反動を引き起こしやすくなります。
- g) 既存の壁、その他の見えない部分への切込み作業（プランジカット）を行なうときは、特に注意してください。
  - ・ 切込んだノコ刃が、壁面の裏側にあるガス管、水道管、電気配線などの埋設物に触れると、キックバックを引き起こす原因になります。

## 丸ノコのロアガード（保護カバー）に関する安全指示

- a) 使用前にロアガードを動かし、動作確認を行なってください。
  - ・ ロアガードが自由に動かなかったり、瞬時に閉まらない場合は、丸ノコを使用しないでください。
  - ・ ノコ刃が露出する位置で、ロアガードを固定しないでください。また、取外したりしないでください。
  - ・ 丸ノコを誤って落とすと、ロアガードが変形することがあります。落下後は、ロアガードがノコ刃やその他の部分に接触しないこと、自由に動くことを確認してください。
- b) ご使用前に、ロアガードがばね力で適切に動作することを確認してください。
  - ・ ロアガードが損傷したり、粘着物の付着や切屑の堆積によって、動作が遅くなる場合があります。
- c) ロアガードは切込み作業（プランジカット）などの特別な場合だけ、手動で動作させてください。また、ノコ刃が材料に切込んだら、ロアガードから手を離して使用してください。その他の切断作業では手動でロアガードを動作させないでください。
- d) 丸ノコを置く前に、ロアガードがノコ刃を覆っていることを確認してください。スイッチを切った後も、ノコ刃がすぐに停止せず、惰性でノコ刃が回転していることに注意してください。
  - ・ ロアガードがノコ刃を覆っていないと、回転中のノコ刃が床面に接触し、意図せず丸ノコが動き、手や床などを切断するおそれがあります。





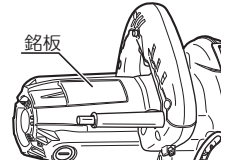
# ⚠ 警告

a) 使用電源は、必ず銘板に表示してある電圧で使用してください。

- ・表示を超える電圧で使用すると、回転が異常に高速となり、けがの原因になります。

b) ノコ刃は、銘板に表示してある範囲内のものを使用してください。また、刃底径が W-1710 は 135mm 以下、W-1910 は 160mm 以下のノコ刃は使用しないでください。

- ・ロアガード（保護カバー）の覆いが不完全となり、けがの原因になります。



c) 台の高さは、切り落とした材料がノコ刃と接触し、飛散するのを防止するために、少なくともノコ刃の出しろの3倍以上にしてください。

- ・このような台がないと、けがの原因になります。  
(13 ページ『●作業台を用意します』参照)

d) 使用中は、ノコ刃や回転部、切り屑の排出部へ手や顔などを近づけないでください。

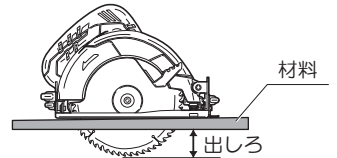
- ・けがの原因になります。

e) 使用中、機械の調子が悪かったり、異常音が出たときは、直ちにスイッチを切って使用を中止し、お買い上げの販売店に点検・修理を依頼してください。

- ・そのまま使用していると、けがの原因になります。

f) 誤って落としたり、ぶつけたときは、工具類（ノコ刃など）や本体などに破損や亀裂、変形がないことをよく点検してください。

- ・破損や亀裂、変形があると、けがの原因になります。



# ⚠ 注意

a) 工具類（ノコ刃など）や付属品は、取扱説明書に従って確実に取付けてください。

- ・確実にしないと、外れたりし、けがの原因になります。

b) ノコ刃にヒビや割れなどの異常がないことを確認してください。

- ・ノコ刃が破損し、けがの原因になります。

c) 使用中は、軍手など巻込まれるおそれがある手袋を着用しないでください。

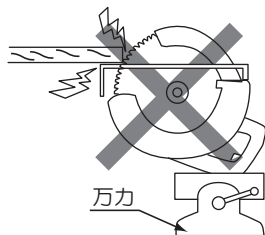
- ・回転部に巻込まれ、けがの原因になります。

d) 作業前に、人のいない方向にノコ刃を向けて空転させ、本体の振動やノコ刃の面振れなど異常のないことを確認してください。

- ・異常があるとけがの原因になります。

# ⚠ 注意

- e) ブレーキが働くときの反発力に注意してください。  
・ 本体を落としたりし、けがの原因になります。
- f) 切断する材料の下に障害物がないことを確認してください。  
・ 強い反発力が生じ、けがの原因になります。
- g) 材料に釘などの異物が入ってないことを確認してください。  
・ 刃こぼれだけでなく、反発により思わぬけがの原因になります。
- h) 切断しようとする材料の前方に手を置いたり、コードを材料の上に乗せたまま作業しないでください。  
・ 手を切ったり、コードを切断し、感電のおそれがあります。
- i) 回転するノコ刃でコードを切断しないように注意してください。  
万一、コードを傷つけたり、誤って切断した場合は直ちに電源プラグを電源コンセントから抜いてください。  
・ 感電のおそれがあります。
- j) 本体を万力などで保持してノコ刃を上向きにした使い方はしないでください。  
・ 不意の接触などで、けがの原因になります。
- k) 高所作業のときは、下に人がいないことをよく確認してください。また、コードを引っ張ったり、引っかけたりしないようにしてください。  
・ 材料や本体などを落としたときなど、事故の原因になります。
- l) 作業直後の刃物類（ノコ刃）、切り屑は高温になっていますので触れないでください。  
・ やけどの原因になります。



## 騒音について

ご使用に際し、周囲に迷惑をかけないように、各都道府県などの条例で定める騒音規制値以下でご使用になる必要があります。必要に応じてしゃ音壁を設けるなどしてください。

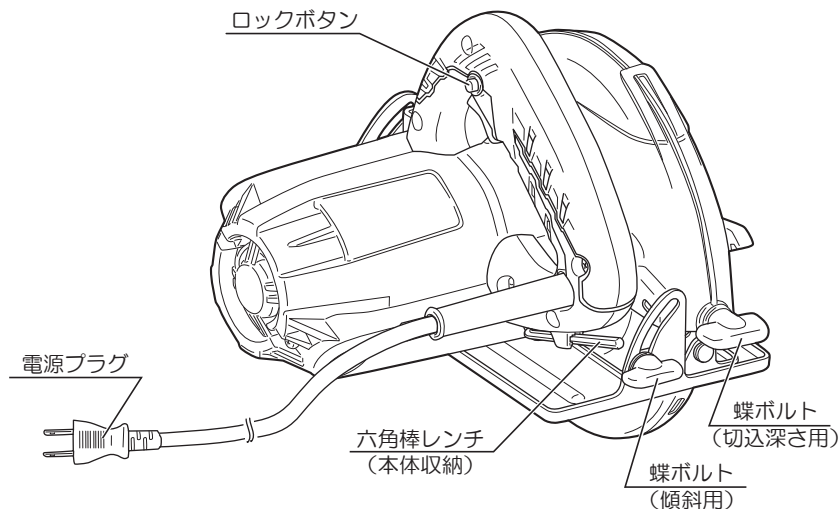
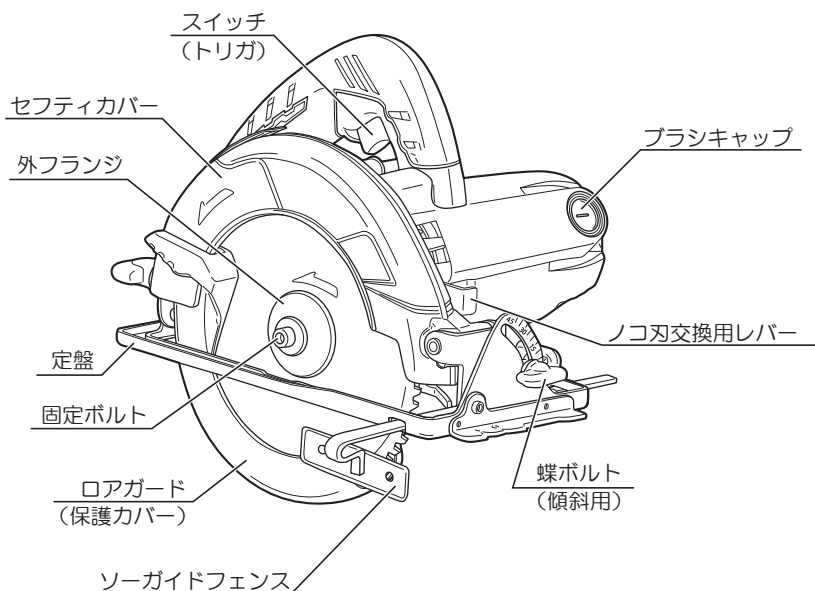
## 二重絶縁について

二重絶縁とは、電気回路と使用者の間が異なる2つの絶縁物により絶縁され、感電に対する安全性が高くなった構造を言います。このためアース（接地）する必要がありません。

この取扱説明書は、大切に保管してください。

# 各部の名称

## ●各部の名称



# 仕様・付属品

## ●仕様

モデル	W-1710	W-1910	
電源	単相・交流 100V 50/60Hz		
定格電流	11.6 A		
消費電力	1,100 W		
無負荷回転数	5,000 min <sup>-1</sup>		
ノコ刃寸法 (外径×内径)	165 mm× 20 mm	190 mm× 20 mm	
ノコ刃使用可能外径	160 ~ 165 mm	180 ~ 190mm	
最大切込深さ			
90° (直角切断時)	57 (54) <sup>※1</sup> mm	68 (63) <sup>※1</sup> mm	
45° (傾斜切断時)	38 (35) <sup>※1</sup> mm	46 (41) <sup>※1</sup> mm	
本体寸法	(長さ)	264 mm	293 mm
	(幅)	220 mm	220 mm
	(高さ)	229 (171) <sup>※2</sup> mm	244 (171) <sup>※2</sup> mm
コード長さ	4.7 m		
質量	3.2 kg	3.4 kg	
絶縁方式	二重絶縁		

※1 ( ) 内の数値は外径 160mm (W-1710)、180mm (W-1910) のノコ刃を使用した時の最大切込み深さです。

※2 ( ) 内のサイズはハンドルから定盤までの高さを表します。

◆上記は当社の基準に基づいた値です。

## ●付属品

- ・ソーガイドフェンス ..... 1
- ・六角棒レンチ (5 mm) ..... 1
- ・チップソー ..... 1

(外径) (内径) (刃数)

W-1710 165 mm × 20 mm × 52

W-1910 190 mm × 20 mm × 52

# 用途・別販売品

## ●用途

- ・各種木材の切断



本機では金属、石材など木材以外の切断作業はしないでください。  
また、切断砥石での切断、ベンチスタンドに取付けての使用はできません。

## ●別販売品

- ・チップソー

W-1710 …… (外径) 165 mm× (内径) 20 mm

W-1910 …… (外径) 190 mm× (内径) 20 mm

※ チップソーの詳細につきましては  
カタログをご覧ください。

- ・角度定規組立



- ・ 別販売品は純正品をお買い求めください。  
別販売品の詳細につきましては、総合カタログでご確認のうえ、商品お買い上げの  
販売店またはパワーツール取扱店でお買い求めください。
- ・ 別販売品は予告なく変更することがあります。

<電子カタログ>

<https://www.kyocera-industrialtools.co.jp/support/catalog/>



# ご使用前の準備

## ●作業する場所に関して

- ・作業場は整頓をし、明るくしてご使用ください。

## ●漏電しゃ断器設置のすすめ

- ・本製品は二重絶縁構造ですので、法律により漏電しゃ断器の設置が免除されていますが、万一の感電防止のために、定格感度電流が30mA以下の漏電しゃ断器の設置をおすすめします。

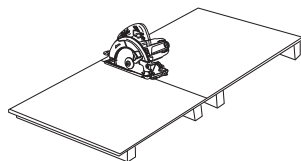
## ●ノコ刃を取付けます

- ・21～22ページ『●ノコ刃の取付け、取外し』参照

## ●作業台を用意します

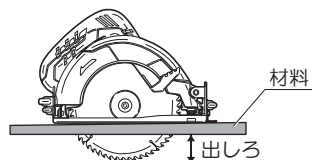
### ⚠危険

- ・材料の切り落とし側が大きいときは、切り落とし側にも安定性のよい台または角材を設けてください。大きなパネルは切断するときに自重でたわんで、ノコ刃を挟み、キックバックなどの不意な反動を引き起こしやすくなります。パネルの両端、切断線の両端の下側に支持台を置いてください。キックバックを引き起こすとけがの原因になります。

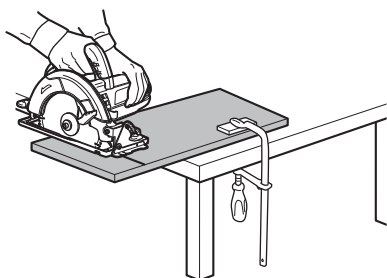


### ⚠警告

- ・切り落とした材料がノコ刃と接触し、飛散するのを防止するために、台の高さは、ノコ刃の出しろの3倍以上にしてください。このような台がないと、けがの原因になります。



- ・ノコ刃は材料の下面より出ますので、材料は作業台の上に置いて切断してください。
- ・切断する材料（切り残り側）をバイスなどで固定してください。両手で作業することができます。





## ●延長コードについて

### ⚠ 警告

- ・延長コードは損傷のないものを用意してください。

- ・電気が流れるのに十分な太さのできるだけ短いコードを使用してください。  
右表は使用できるコードの太さ（導体公称断面積）と、最大の長さです。

※ 延長コードを使用すると能力が低下します。

コードの太さ	最大の長さ
1.25mm <sup>2</sup>	10m
2.0mm <sup>2</sup>	20m

## ご使用前の点検

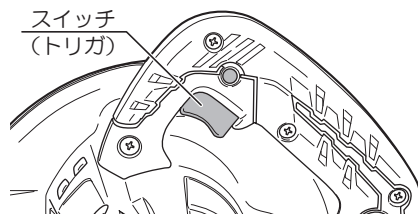
### ⚠ 警告

- ・ご使用前に次のことを確認してください。

① ～ ⑤項については、電源プラグを電源コンセントにさし込む前に確認してください。

#### ① スイッチ

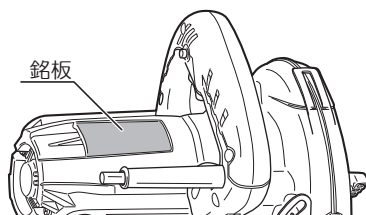
- ・スイッチが切れていることを確認してください。スイッチが入っていることを知らずに、電源プラグを電源コンセントにさし込むと、不意に動き、思わぬけがの原因になります。



# ご使用前の点検

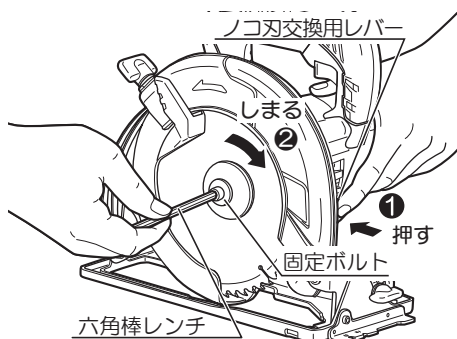
## ② 使用電源

- 必ず銘板に表示してある電圧（100V）で使用してください。表示を超える電圧で使用するとモーターの回転が異常に高速となり、本体が破損するおそれがあります。



## ③ ノコ刃の締付け

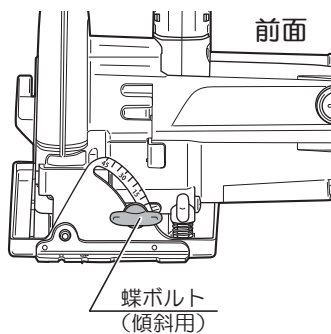
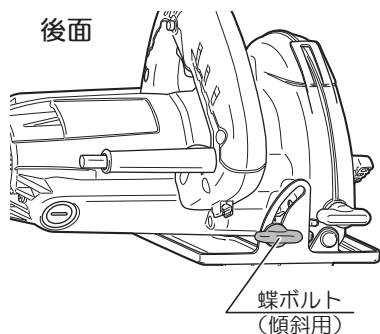
- ノコ刃交換用レバーを①押し込みながら、付属品の六角棒レンチで固定ボルトを②矢印方向に回すと、ノコ刃の回転が止まる位置があります。その状態のまま締付けてください。



## ④ 蝶ボルト（傾斜用）の締付け具合

### ⚠ 警告

- 蝶ボルト（前後2ヶ所）が十分締まっていることを確認してください。ゆるんでいると、けがの原因になります。

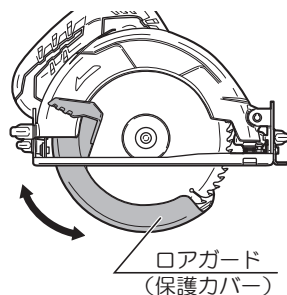


## ⑤ ロアガード（保護カバー）の動作

### ⚠ 危険

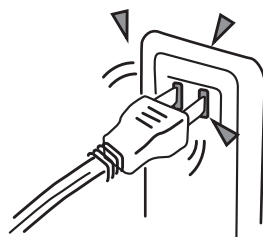
- ・ ロアガード（保護カバー）は、絶対に固定したり取外したりしないでください。また、円滑に動くことを確認してください。ノコ刃が露出していると、けがの原因になります。

- ・ ロアガードは、身体がノコ刃に触れるのを防ぐものです。必ずノコ刃を覆うように円滑に動くことを確認してください。
- ・ 万一、ロアガードが円滑に動かない場合は、決してそのまま使用しないでください。この場合は、お買い上げの販売店に修理をご用命ください。



## ⑥ 電源コンセント

- ・ 電源プラグをさし込んだとき、電源コンセントががたついたり、電源プラグがすぐ抜けるようでしたら修理が必要です。お近くの電気工事店などにご相談ください。そのままお使いになりますと、事故の原因になります。

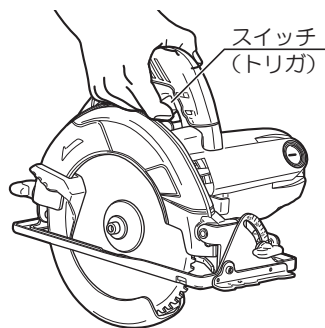


## ⑦ ブレーキの作動

### ⚠ 注意

- ・ ブレーキがかかるとき反発力が発生しますので、本体をしっかり保持してください。本体を落としたりし、けがの原因になります。

- ・ 本機はスイッチを切ると同時にノコ刃の回転にブレーキがかかる構造になっています。ご使用前に、ブレーキがかかることを確認してください。
- ・ 万一、正常に作動しない場合は、お買い上げの販売店に修理をご用命ください。



# 操作方法

## ●スイッチの扱い方

### ⚠警告

- ・使用電源は、必ず銘板に表示してある電圧（100V）で使用してください。表示を超える電圧で使用すると、回転が以上に高速となり、けがの原因になります。

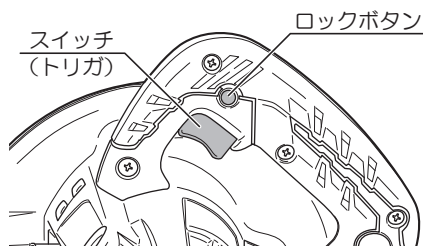
### ⚠注意

- ・ブレーキが動くときの反発力に注意してください。本体を落としたりし、けがの原因になります。

- ・スイッチは引き金方式です。  
トリガを引くと入り、放すと切れます。

### 連続使用の場合

- ・トリガを引いた状態で握り部側面にあるロックボタンを押すと、トリガから指を放してもスイッチは入ったままになります。



### スイッチを切るとき

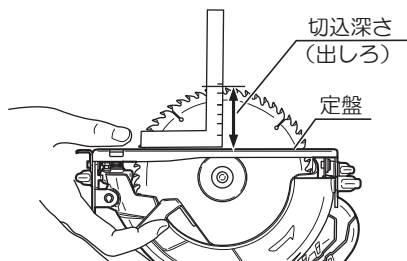
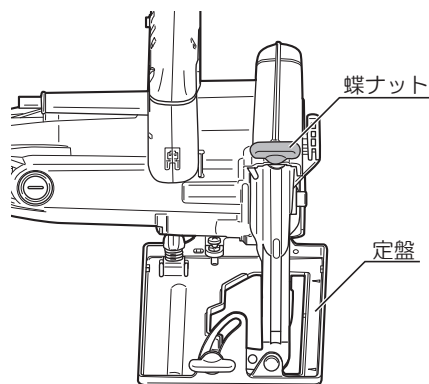
- ・再度トリガを引き、ロックボタンを戻し、トリガから指を放します。

### ブレーキ付

- ・スイッチを切るとノコ刃がすばやく止まるブレーキ機構を備えています。

## ●切込深さの調整

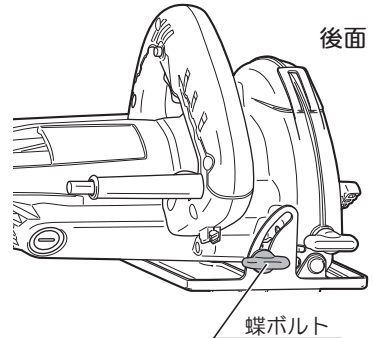
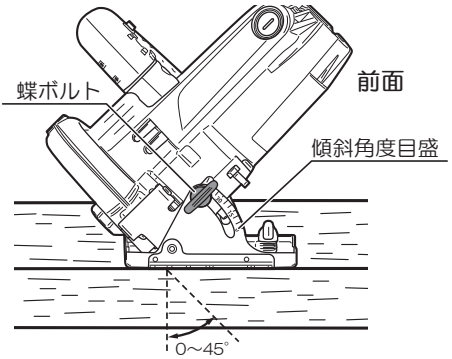
- ・切込深さは本体後方の蝶ナットをゆるめ、定盤を上下させて調整します。
- ・切込深さ寸法は定盤面から出ているノコ刃の寸法を測って決めます。
- ・お望みの切込深さに位置を決め、蝶ナットをしっかりと締付けて固定してください。



## ●傾斜角度の調整

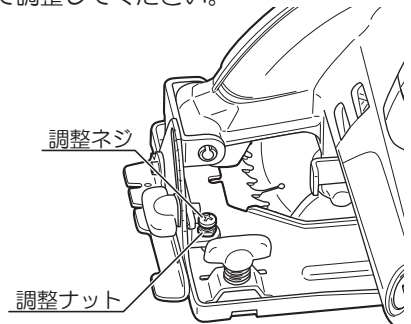
### ⚠ 警告

- ・ 蝶ボルトがゆるんでいると、けがの原因になります。調整後、十分に締付けてください。
- ・ ノコ刃は0～45°まで傾けて切断することができます。
- ・ 傾斜角度の調整は定盤前後の蝶ボルトをゆるめ、定盤を傾斜させます。傾斜角度の目盛は定盤の前面にあります。
- ※ 正確な角度で切断したい場合は、定盤とノコ刃の角度を定規で測ってください。
- ・ 傾斜角度を決めたら必ず前後の蝶ボルトを締付けて固定してください。



### (直角切断位置の微調整)

- ・ 本機は微調整ストップ機構により、傾斜角度0°位置（直角切断）の微調整ができる構造になっています。傾斜角度微調整は、調整ネジを回して行ないます。工場出荷時に角度調整はしておりますが、万一角度が狂った場合には、次の要領で調整してください。
- ・ スパナ(対辺8mm)で調整ナットをゆるめ、⊕ドライバーで調整ネジを回して角度の微調整を行ないます。調整後は、調整ナットを締付けて固定してください。(スパナと⊕ドライバーは市販品を使用してください。)



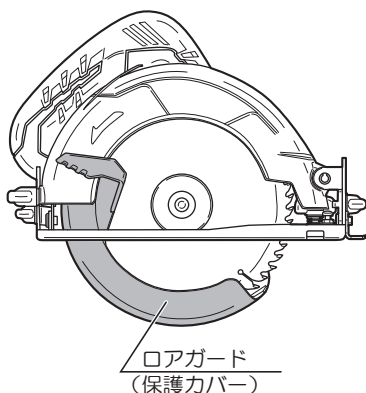
# 操作方法

## ●ロアガード

### ⚠ 警告

- ・ロアガード（保護カバー）は、絶対に固定したり取外したりしないでください。また、円滑に動くことを確認してください。ノコ刃が露出しますと、けがの原因になります。

- ・事故を未然に防ぐため、ロアガードをつけてあります。
- ・ロアガードは作業中に自動的に持ち上がり、作業が終わると自動的にノコ刃を覆いますので安全に作業を行なえます。



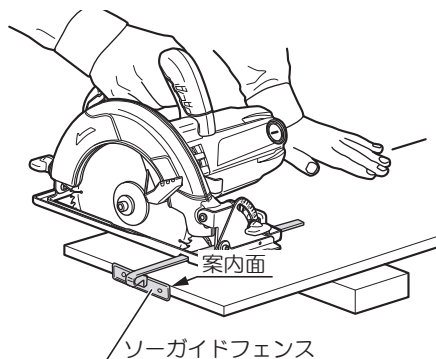
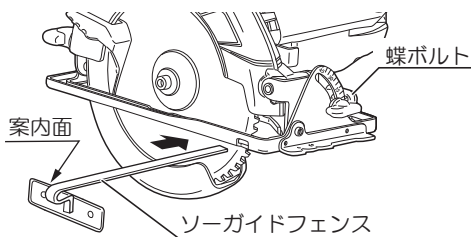
## ●ソーガイドフェンス

- ・同じ幅の加工をする場合は、付属品のソーガイドフェンスを利用すると、墨線を入れる必要がなく大変便利です。

### (取付け方法)

1. 定盤の前側にある長穴にソーガイドフェンスを横からさし込みます。
2. ソーガイドフェンスの案内面（内側）からノコ刃までの寸法が切断幅となります。ソーガイドフェンスを動かし切断幅を決めます。
3. ソーガイドフェンス取付け部の蝶ボルトを締め、ソーガイドフェンスを固定します。
4. ソーガイドフェンスの案内面が木材の側面に軽く接触するように、木材に沿わせて利用してください。

ソーガイドフェンスは定盤の左右どちらからでも取付けられます。

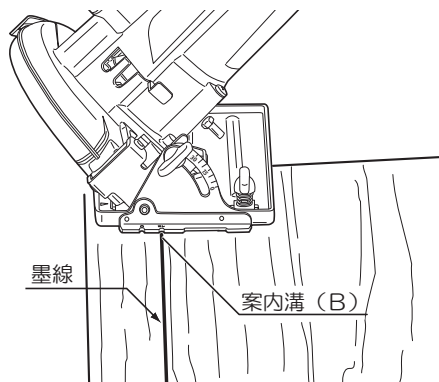
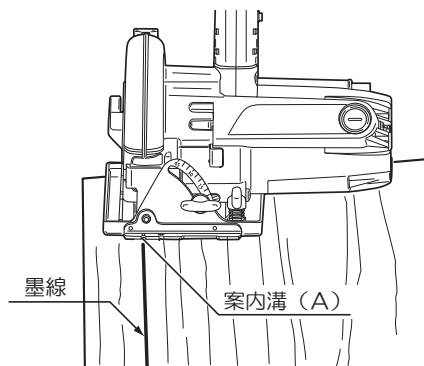




## ●切断位置

・ 傾斜角度  $0^\circ$  の場合は定盤先端の案内溝 (A) を墨線に沿わせて加工してください。

・ 傾斜角度  $45^\circ$  の場合は案内溝 (B) を墨線に合わせてください。



# 操作方法

## ●ノコ刃の取付け、取外し

### ⚠警告

- ・ノコ刃の取付け、取外しの前に、必ずスイッチを切り、電源プラグを電源コンセントから抜いてください。不意な始動によるけがの原因になります。
- ・ノコ刃は、銘板に表示してある範囲内のものを使用してください。また、刃底径がW-1710は135 mm、W-1910は160 mm以下のノコ刃は使用しないでください。ロアガード（保護カバー）の覆いが不完全となりけがの原因になります。
- ・ノコ刃の取付け後は、六角棒レンチを取外し、ノコ刃交換用レバーが元に戻って、ノコ刃がスムーズに回転することを確認した後、スイッチを入れるようにしてください。六角棒レンチが飛ぶなどしてけがの原因になります。

### ⚠注意

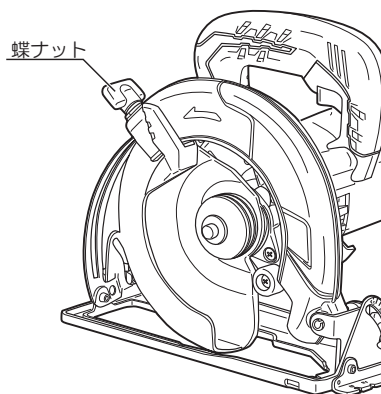
- ・ノコ刃にヒビ、割れなどの異常がないことを確認してください。ノコ刃が破損し、けがの原因になります。
- ・ノコ刃の取付け、取外しは取扱説明書に従って確実に行ってください。確実にないと、外れたりし、けがの原因になります。
- ・ノコ刃の脱着は付属品のレンチ以外の工具を使用しないでください。締め過ぎや締め付け不足となり、けがの原因になります。

※ 本体収納の六角棒レンチをご用意ください。

### （取付け）

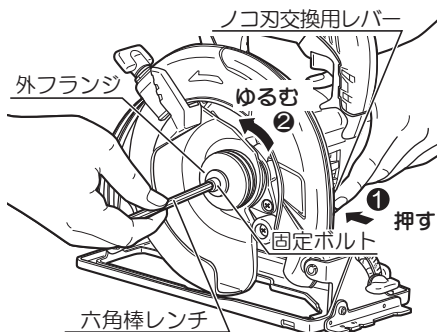
#### ① 切込深さを浅くセットします

- ・蝶ナットをゆるめ、切込深さを最小（浅く）にし、蝶ナットを締め付けます。  
本体を安定した台の上に置きます。  
（17 ページ『●切込深さの調整』参照）



## ② ギヤシャフトを固定します

- ・ノコ刃交換用レバーを①押込みながら、六角棒レンチで固定ボルトを②矢印方向に回すと、ギヤシャフトの回転が止まる位置があります。(この状態でギヤシャフトが固定されます)

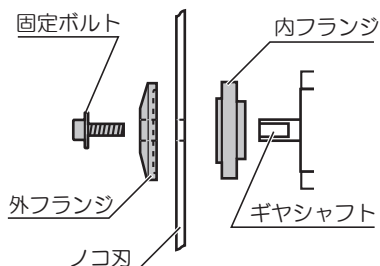


## ③ 固定ボルト、外フランジを外します

- ・ギヤシャフトを固定した状態で、六角棒レンチを②矢印方向に回し固定ボルトをゆるめ、固定ボルト、外フランジを取外します。

## ④ 内フランジの向きを確認します

- ・内フランジは、20mm 径の凸（凸の高さが低い側）がノコ刃側になるように取付けてください。

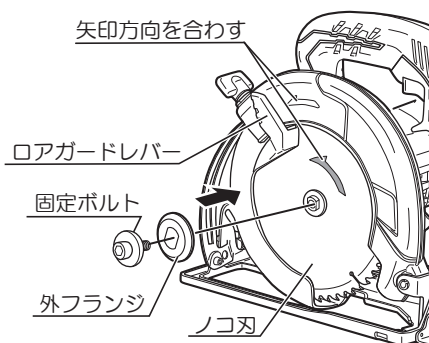


## ⑤ ノコ刃を取付けます

- ・ロアガードレバーを持って、ロアガードをいっぱい上げた状態で、ノコ刃を内フランジの上に取付けます。外フランジ、固定ボルトの順に取付けます。

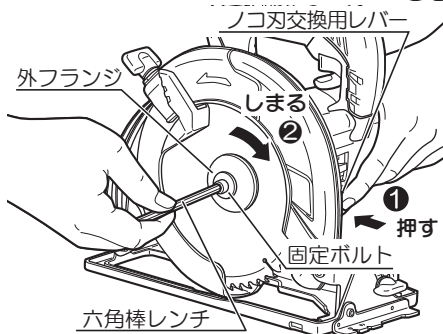


- ・ノコ刃の矢印とセフティカバーの矢印方向が一致するように取付けてください。
- ・ノコ刃の穴を内フランジの凸部にガタなく取付けてください。



## ⑥ 固定ボルトを締付けます

- ・ノコ刃交換用レバーを①押込み、ギヤシャフトを固定し、六角棒レンチで固定ボルトを②矢印方向に十分に締付けます。

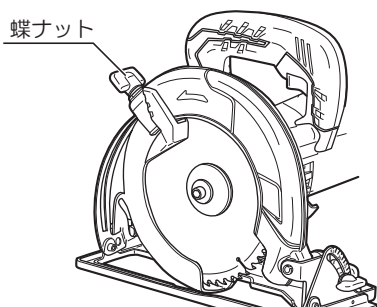


# 操作方法

(取外し)

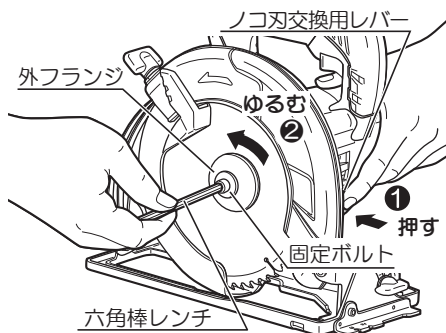
## ① 切込深さを浅くセットします

- 蝶ナットをゆるめ、切込深さを最小（浅く）にし、蝶ナットを締付けます。  
本体を安定した台の上に置きます。  
(17 ページ『●切込深さの調整』参照)



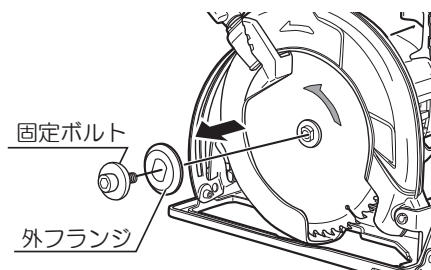
## ② ギヤシャフトを固定します

- ノコ刃交換用レバーを①押込みながら、六角棒レンチで固定ボルトを②矢印方向に回すと、ギヤシャフトの回転が止まる位置があります。(この状態でギヤシャフトが固定されます)



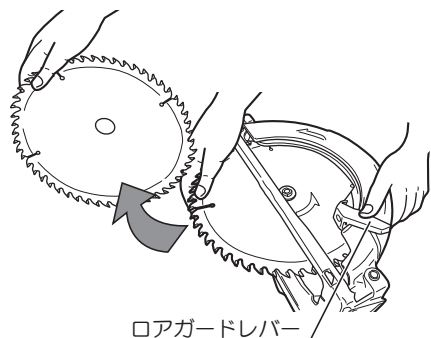
## ③ 固定ボルト、外フランジを外します

- ギヤシャフトを固定した状態で、六角棒レンチを②矢印方向に回し固定ボルトをゆるめ、固定ボルト、外フランジを取外します。



## ④ ノコ刃を取外します

- ロアガードレバーを持って、ロアガードをセフティカバーの中に引込み、ノコ刃を取外します。



ノコ刃の取扱いには、十分注意してください。

# 切断作業

## ⚠ 危険

- ・使用前にロアガードを動かし、動作確認を行なってください。ロアガードが自由に動かなかったり、瞬時に閉まらない場合は、丸ノコを使用しないでください。
- ・ノコ刃が露出する位置で、ロアガードを固定しないでください。また、取外したりしないでください。丸ノコを誤って落とすと、ロアガードが変形することがあります。落下後は、ロアガードがノコ刃やその他の部分に接触しないこと、自由に動くことを確認してください。
- ・ノコ刃が切断している材料に拘束されているかまたは何かの理由で切断を中断しているときは、スイッチを切り、ノコ刃が完全に停止するまで、ノコ刃が材料の中で動かないように保持してください。ノコ刃の回転中に、丸ノコを材料から外そうとする（上方、後方に動かす）と、キックバックなどの不意な反動を引き起こすおそれがあります。ノコ刃が完全に停止してから、中断した原因を取除いてください。

## ⚠ 警告

- ・電源コンセントにつないだ状態で、スイッチに指をかけて運ばないでください。不意な始動によるけがの原因になります。
- ・切断中に本体をこじったり、強く押しすぎないでください。まっすぐ静かに進めてください。モーターに無理がかかるとともに、反発力を受け、けがの原因になります。
- ・ノコ刃を上向き、横向きにした使い方はしないでください。けがの原因になります。
- ・使用中は、ノコ刃や回転部、切り屑の排出部へ手や顔などを近づけないでください。けがの原因になります。
- ・作業時は、保護めがねを使用してください。また、粉じんの多い作業では、防じんマスクを併用してください。（保護めがね、防じんマスクは市販品を利用してください。）
- ・ノコ刃は、銘板に表示してある範囲内のものを使用してください。また、刃底径が W-1710 は 135 mm、W-1910 は 160 mm 以下のノコ刃は使用しないでください。ロアガード（保護カバー）の覆いが不完全となり、けがの原因になります。
- ・作業中断時や作業後は、必ずスイッチを切り、電源プラグを電源コンセントから抜いてください。

## ⚠ 注意

- ・ノコ刃にヒビ、割れなどの異常がないことを確認してから使用してください。ノコ刃が破損し、けがの原因になります。
- ・使用中は、軍手などの巻込まれるおそれのある手袋を使用しないでください。回転部に巻込まれ、けがの原因になります。

# 切断作業

## ●墨線に沿って切断する（直角切り）

### ⚠ 警告

- 安全のために①の操作はスイッチを切り、電源プラグを電源コンセントから抜いて行ってください。

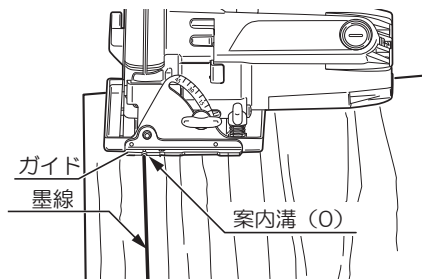
#### ① 切込深さを調整します

- 材料の厚さに合わせて、切込深さを調整します。（17 ページ『●切込深さの調整』参照）

#### ② スイッチが切れていることを確認後、電源プラグを電源コンセントにさし込みます

#### ③ 墨線に合わせます

- 材料の上に本体（定盤）をのせ、定盤前部のガイドの案内溝（O）を墨線に合わせます。



#### ④ スイッチを入れ、ゆっくり進めます

- ノコ刃が材料に触れていないことを確認してスイッチを入れます。

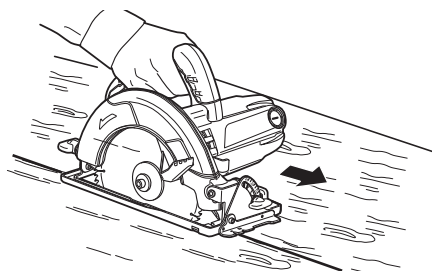
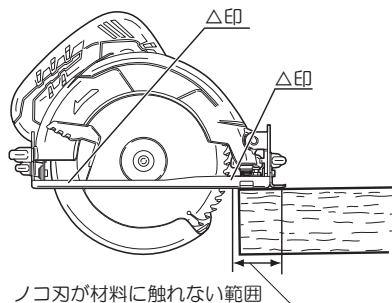


定盤横の前後 2ヶ所の△印は、最大切込深さにした場合のノコ刃の位置を示しています。切断開始および終了時のスイッチ操作の参考にしてください。

- ノコ刃の回転が上がり、回転（全速）が安定したら定盤面を材料に密着させ、ガイドの案内溝が墨線をなぞるようにゆっくり前方に進め、切り終るまでこの状態を保つようにしてください。
- 切断終了後は、ノコ刃を切断材から外してスイッチを切ります。

#### （作業のコツ）

- ひき肌をきれいにするには、一定の速さでまっすぐに進めてください。特に切り始め、切り終わりはゆっくり進めてください。





## ●同じ幅でまっすぐ切断する（直角切り）

### ⚠ 警告

- ・安全のために①・②の操作はスイッチを切り、電源プラグを電源コンセントから抜いて行ってください。

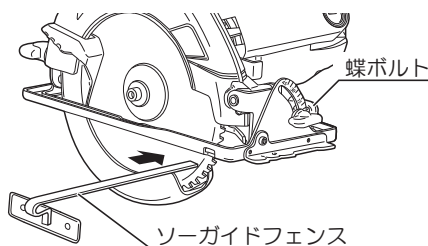
同じ幅の加工をする場合は、付属品のソーガイドフェンスを使用すると、墨線を入れる必要がなく大変便利です。

#### ① 切込深さを調整します

- ・材料の厚さに合わせて、切込深さを調整します。  
（17 ページ『●切込深さの調整』参照）

#### ② ソーガイドフェンスを取付けます

1. 定盤の前側にある長穴にソーガイドフェンスを横からさし込みます。
2. ソーガイドフェンスの案内面（内側）からノコ刃までの寸法が切断幅となります。ソーガイドフェンスを動かして切断幅を決めます。
3. 蝶ボルトを締め、ソーガイドフェンスを固定します。



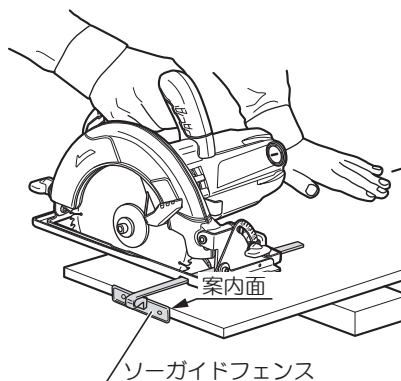
ソーガイドフェンスは定盤の左右どちらからでも取付けられます。

#### ③ スイッチが切れていることを確認後、電源プラグを電源コンセントにさし込みます

#### ④ 材料の上に本体（定盤）をのせ、ソーガイドフェンスの案内面を材料の側面に沿わせませ

#### ⑤ スイッチを入れ、ゆっくり進めます

- ・ノコ刃が材料に触れていないことを確認し、スイッチを入れます。
- ・ノコ刃の回転が上がり、回転（全速）が安定したら定盤面を材料に密着させ、ゆっくり前方に進め、切り終るまでこの状態を保つようにしてください。
- ・切断終了後は、ノコ刃を切断材から外してスイッチを切ります。



#### （作業のコツ）

ひき肌をきれいにするには、一定の速さでまっすぐに進めてください。特に切り始め、切り終わりはゆっくり進めてください。

# 切断作業

## ●傾斜で切断する（右 0～45°）

### ⚠警告

- ・安全のために①・②の操作はスイッチを切り、電源プラグを電源コンセントから抜いて行ってください。

#### ① 傾斜角度を調整します

- ・ノコ刃を定盤に対して右 0～45° まで傾けて切断することができます。前後の蝶ボルトをゆるめ、定盤を傾斜させます。



傾斜角度の目盛は定盤の前側にあります。正確な角度で切断したいときは、定盤とノコ刃の角度を定規で測定してください。

- ・傾斜角度を決めたら必ず前後の蝶ボルトを締付けてください。（18 ページ『●傾斜角度の調整』参照）

#### ② 切込深さを調整します

- ・材料の厚さに合わせ切込深さを調整します。（17 ページ『●切込深さの調整』参照）

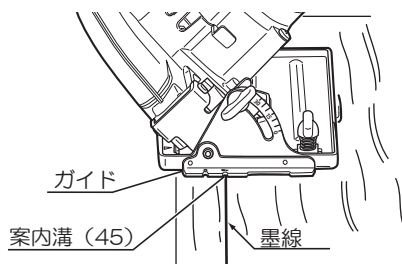
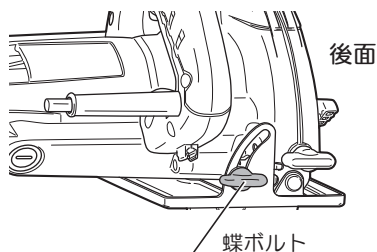
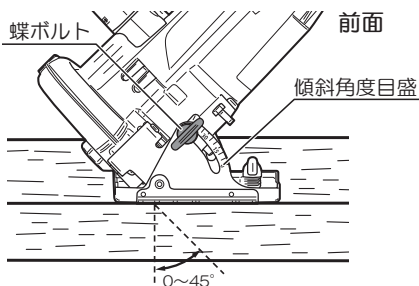
#### ③ スイッチが切れていることを確認後、電源プラグを電源コンセントにさし込みます

#### ④ 墨線に合わせます

- ・墨線に沿って切断する時は、材料の上に本体（定盤）をのせてノコ刃を墨線に合わせます。
- ・右傾斜角度 45° の場合は、定盤前部のガイドの案内溝（45）を墨線に合わせます。

#### ⑤ スイッチを入れ、ゆっくり進めます

- ・ノコ刃が材料に触れていないことを確認してスイッチを入れます。
- ・ノコ刃の回転が上がり、回転（全速）が安定したら定盤面を材料に密着させ、ガイドの案内溝が墨線をなぞるようにゆっくり前方に進め、切り終るまでこの状態を保つようにしてください。
- ・切断終了後は、ノコ刃を切断材から外してスイッチを切ります。



#### （作業のコツ）

- ・ひき肌をきれいにするには、一定の速さでまっすぐに進めてください。特に切り始め、切り終わりはゆっくり進めてください。

# 別販売品について



- ・ 別販売品は純正品をお買い求めください。  
別販売品の詳細につきましては、総合カタログでご確認のうえ、商品お買い上げの販売店またはパワーツール取扱店でお買い求めください。
- ・ 別販売品は予告なく変更することがあります。

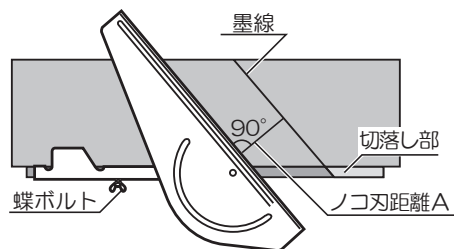
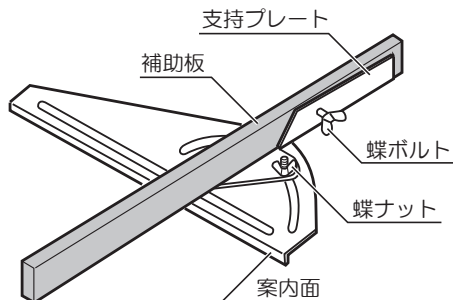
<電子カタログ>

<https://www.kyocera-industrialtools.co.jp/support/catalog/>



## ●角度定規組立の使用

- ・ 角度定規は、直角位置から左右 60° まで角度を調整することができます。
- ・ 蝶ナットをゆるめ、必要な角度に定規を調整します。
- ・ 角度定規を本体左側にセットする場合、角度定規の案内面と切断位置は、底盤側面からノコ刃距離 A (W -1710 = 約 91mm (3 寸)、W -1910 = 約 100mm (3 寸 3 分)) 離れます。墨線から A の距離を離して角度定規を合わせてください。
- ・ ご自分の補助板を作り、角度定規に取付けますと角度定規の位置が簡単に合わせられます。
- ・ 補助板は高さ 40mm 厚み 10mm で長さが 500mm 前後の板を用意し、支持プレートに蝶ボルトで固定します。
- ・ 角度定規を必要な角度に合わせた後、定規をセットし、補助板のノコ刃より長く出ている部分を切落とします。残った部分の先端を墨線に合わせてください。



補助板の切落とし位置は角度定規の角度により異なります。定規の角度を変えた場合は補助板を作り直してください。

# 保守と点検

## ⚠ 警告

- ・保守、点検、部品交換などのお手入れの前には、必ずスイッチを切り、電源プラグを電源コンセントから抜いてください。不意な始動によるけがの原因になります。

### ●ノコ刃の点検について

- ・切れ味の悪くなったノコ刃をそのまま使用すると、モーターに無理がかかり作業効率も落ちます。早めに目立てするか新品と交換してください。  
(交換方法は、21～23ページ『●ノコ刃の取付け、取外し』を参照してください。)

## ⚠ 警告

- ・切れ味の悪くなったノコ刃はそのまま使用しないでください。  
無理して使用すると、切断時の反力が大きくなり、けがの原因になります。

### ●各部取付けネジの点検

- ・ネジなどのゆるみがないか確認してください。もし、ゆるみがある場合は締直してください。

### ●使用後の手入れ

- ・油污れなどをふき取り、使いやすい状態にしておいてください。乾いた布か石けん水をつけた布で本体をふいてください。
- ・ガソリン、シンナー・石油類での清掃は本体をいためます。また、本体の水洗いは絶対にしないでください。

### ●ロアガード（保護カバー）の動作点検と保守

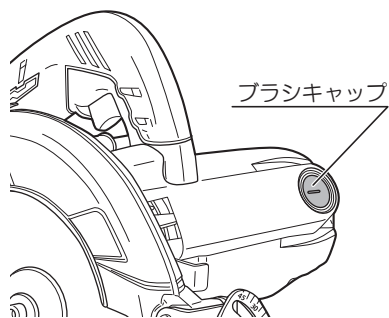
- ・ロアガードは、いつも円滑に作動するようにしてください。なお、動作が異常な場合は速やかに修理するようにしてください。

### ●作業後の保管

- ・高温にならない乾燥した場所に保管してください。お子さまの手の届く範囲や落下のおそれのあることはさけてください。

## ●カーボンブラシについて

- ・カーボンブラシは消耗品です。カーボンブラシは全長の1/3（線の入った位置）程度に摩耗しましたら新しいカーボンブラシと交換してください。短くなったカーボンブラシをそのまま使用しますと、火花が大きくなり、モーター焼損の原因となる場合があります。
- ・ブラシキャップを⓪ドライバーで取外し、カーボンブラシを取出してください。
- ・カーボンブラシは2個1セットです。交換される時は指定のカーボンブラシを使用し、2個とも同時に交換してください。  
この時、カーボンブラシがブラシホルダ内でスムーズに動くことを確認してください。



この線まで使用できます



## ●修理について

- ・本機は厳密な管理の元で製造されています。もし正常に動作しなくなった場合には、お買い上げの販売店にご用命ください。  
その他、部品ご入用の場合、あるいは取り扱い上ご不明な点、ご質問など遠慮なくお問い合わせください。

## サービスネットワーク（営業所）

当社サービスネットワークは、以下のQRコードまたはURLからご確認ください。



<https://www.kyocera-industrialtools.co.jp/support/network/>

### 商品のお問い合わせ窓口

ナビダイヤル **0570-666-787**

受付時間：月曜日から金曜日（国民の祝日、当社指定休日を除く）  
9時から12時まで、12時50分から17時30分まで

部品ご入用、故障の場合、その他取扱い上ご不明な点があった場合には、  
ご遠慮なくお買い上げの販売店にお問い合わせください。

※改良のためお断りなく仕様、外観などを変更することがあります。

発売元

**京セラインダストリアルツールズ販売株式会社**

本 社

〒468-8512 名古屋市天白区久方1-145-1

TEL 052-806-5111 FAX 052-806-5141

<http://www.kyocera-industrialtools.co.jp>



※ リョービ販売株式会社は京セラインダストリアルツールズ販売株式会社に社名を変更しました。