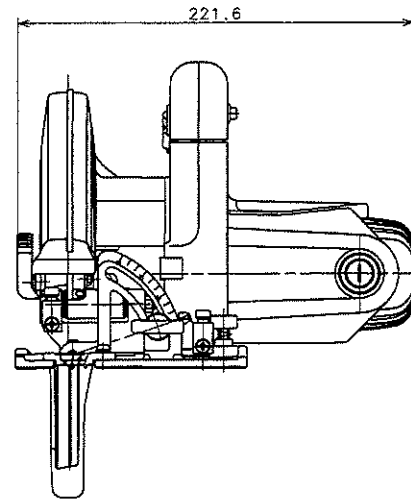
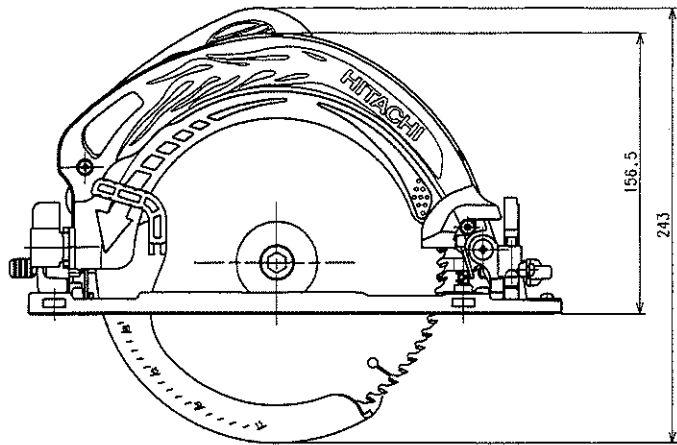
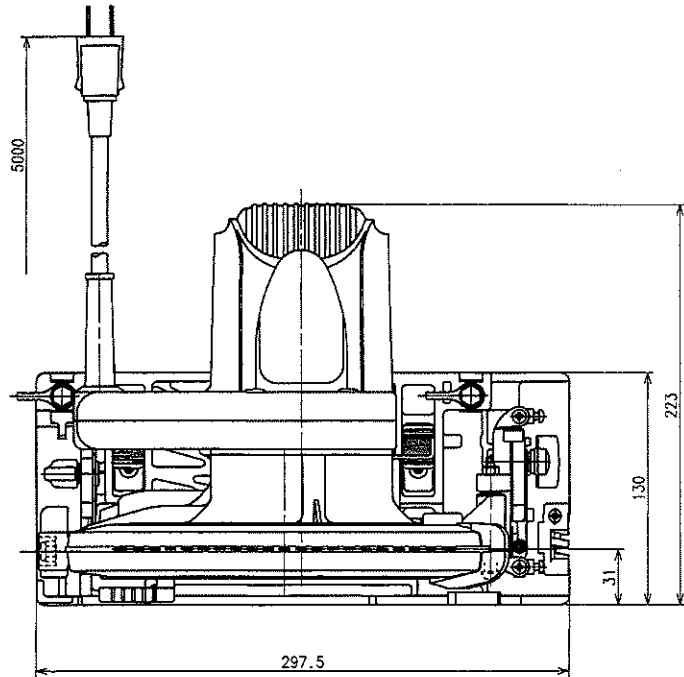
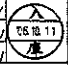


C212360



仕様		
単相直巻整流子モーター 50/60Hz		
モーター	使用電圧	100V
	全負荷電流	12A
無負荷回転数	5000min ⁻¹ {5000回/分}	
最大切込み深さ	66mm	(90°時)
	45mm	(45°時)
標準付属品	190mmチップソー (ブラック) (72枚刃) (AB、AF仕様)	
	ボックススパナ	
	六角棒スパナ	
質量	3.3kg (コード除く)	
コード	2心キャブタイヤケーブル 5m	

尺 度	1:2	単 位	mm	 日立190mm油圧丸のこ C7UB4形 図 番 C212360
製 図	タカノ	06.10.11		
閲 査	タカノ	06.10.11		
承認	タカノ	06.10.11		
日立工機株式会社				

[秘伝情報: CONFIDENTIAL] ユーザ図 20070417/081446 K105119 検討