

ボッシュ株式会社 電動工具事業部

ホームページ: <http://www.bosch.co.jp>
〒150-8360 東京都渋谷区渋谷 3-6-7

コールセンターフリーダイヤル

0120-345-762

(土・日・祝日を除く、午前 9:00~午後 6:00)

* 携帯電話からお掛けのお客様は、TEL. 03-5485-6161
をご利用ください。コールセンターフリーダイヤルのご利
用はできませんのでご了承ください。



1 600 A00 R7C

1 600 A00 R7C (2016.04)

バッテリー丸のこ GKS 18V-57H



取扱説明書

このたびは、弊社バッテリー丸のこをお買い求めいただき、誠にありがとうございます。
ごぞいます。

- この『取扱説明書』に記載されているイラストの形状・詳細は、実物と異なる場合があります。
- ご使用になる前に、この『取扱説明書』をよくお読みになり、正しくお使いください。
- お読みになった後は、この『取扱説明書』を大切に保管してください。わからないことが起きたときは、必ず読み返してください。
- 充電については、『充電器の取扱説明書』を併せてお読みください。

- 本取扱説明書に記載されている、日本仕様の能力・型番などは、外国語の印刷物とは異なる場合があります。
- 本製品は改良のため、予告なく仕様等を変更する場合があります。
- 製品のカタログ請求、その他ご不明な点がございましたら、お買い求めになった販売店または弊社までお問い合わせください。



目次

●安全上のご注意	
警告表示の区分	2
バッテリー工具全般についての注意事項	2
バッテリー丸のこについての注意事項	9
充電器についての注意事項	16
●リサイクルのために	
使用済みバッテリーのリサイクルにご協力ください	18
●本製品について	
用途	19
各部の名称	19
仕様	20
標準付属品	21
使用可能バッテリー・充電器（別売）	21
●使い方	
バッテリー（別売）を準備する	22
作業前の準備をする	25
切断する	31
吸じんシステムと接続する	38
●困ったときは	
故障かな？と思ったら	39
修理を依頼するときは	40
●お手入れと保管	
クリーニング	41
保管	41

ご安全上
注意の

のリサイク
ルのため

本製品に
ついて

使用方



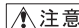
困ったときは

お手入れと
保管

安全上のご注意

- ◆ 火災、感電、けがなどの事故を未然に防ぐため、次に述べる『安全上のご注意』を必ず守ってください。
- ◆ ご使用前に、この『安全上のご注意』すべてをよくお読みのうえ、指示に従って正しく使用してください。
- ◆ お読みになった後は、ご使用になる方がいつでも見られる所に必ず保管してください。
- ◆ 他の人に貸し出す場合は、一緒に取扱説明書もお渡しください。

警告表示の区分

ご使用上の注意事項は  危険、 警告、 注意 に区分していますが、それぞれ次の意味を表わします。



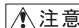
- ◆ 誤った取り扱いをしたときに、使用者が死亡または重傷を負う可能性が大きい内容のご注意。



- ◆ 誤った取り扱いをしたときに、使用者が死亡または重傷を負う可能性が想定される内容のご注意。



- ◆ 誤った取り扱いをしたときに、使用者が傷害を負う可能性が想定される内容および物的損害のみの発生が想定される内容のご注意。

なお、 注意 に記載した事項でも、状況によっては重大な結果に結び付く可能性があります。いずれも安全に関する重要な内容を記載していますので、必ず守ってください。

バッテリー工具全般についての注意事項

ここでは、バッテリー工具全般の『安全上のご注意』についてご説明します。今回お買い求めいただいたバッテリー丸のこには、当てはまらない項目も含まれています。

⚠ 危険

ご安全上の注意

1. 専用のバッテリー以外を使用しないでください。

- ◆ この取扱説明書に記載されているバッテリー以外は充電しないでください。
- ◆ 改造したバッテリー（分解して、セルなどの内蔵部品を交換したバッテリーを含む）を使用しないでください。

工具本体の性能や安全性を損なう恐れがあり、けがや故障、発煙、発火などの原因になります。

2. バッテリーを火中に投入したり、加熱したりしないでください。

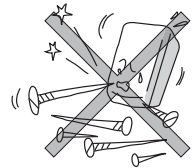


3. バッテリーに釘を刺したり、衝撃を与えたりしないでください。

4. バッテリーを分解したり、改造したりしないでください。

5. バッテリーの端子間を短絡させないでください。

- ◆ バッテリーを金属と一緒に工具箱や釘袋などに保管しないでください。



6. バッテリーを火のそばや炎天下などの高温の場所で充電・使用・保管しないでください。

発熱・発火・破裂の恐れがあります。

7. 専用の充電器以外では、充電しないでください。

- ◆ 他の充電器でバッテリーを充電しないでください。

バッテリーの液漏れや発熱、破裂の恐れがあります。



警告

1. 正しく充電してください。

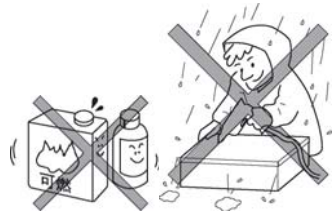
- ◆ 充電器は、定格表示してある電源で使用してください。直流電源やエンジン発電機では、使用しないでください。
- ◆ 温度が 0℃未満、または温度が 45℃以上ではバッテリーを充電しないでください。
- ◆ バッテリーは、換気の良い場所で充電してください。充電中、バッテリーや充電器を布などで覆わないでください。
- ◆ 充電器を使用しない場合は、電源プラグを電源コンセントから抜いてください。

2. 感電に注意してください。

- ◆ めれた手で電源プラグに触れないでください。

3. 作業場の周囲状況も考慮してください。

- ◆ バッテリー工具、充電器、バッテリーは、雨中で使用したり、湿った、またはめれた場所で使用しないでください。
- ◆ 作業場は十分に明るくしてください。
- ◆ 可燃性の液体やガスのある所で使用したり、充電しないでください。



4. 保護めがねを使用してください。

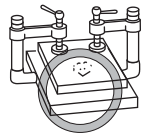
- ◆ 作業時は、保護めがねを使用してください。また、粉じんの多い作業では、防じんマスクを併用してください。

5. 防音保護具を着用してください。

- ◆ 騒音の大きい作業では、耳栓、耳覆い（イヤマフ）などの防音保護具を着用してください。

6. 加工するものをしっかりと固定してください。

- ◆ 加工するものを固定するために、クランプや万力などを利用してください。手で保持するより安全で、両手でバッテリー工具を使用できます。



7. 次の場合は、バッテリー工具のスイッチを切り、バッテリーを本体から抜いてください。

- ◆ 使用しない、または修理する場合。
- ◆ 刃物、ビットなどの付属品を交換する場合。
- ◆ その他危険が予想される場合。



8. 不意な始動は避けてください。

- ◆ スイッチに指を掛けて運ばないでください。
- ◆ バッテリーを差し込む前にスイッチが切れていることを確認してください。

9. 指定の付属品やアタッチメントを使用してください。

- ◆ この取扱説明書、およびボッシュ電動工具カタログに記載されている付属品やアタッチメント以外のものは使用しないでください。

10. バッテリーの液が目に入ったら直ちにきれいな水で十分洗い、医師の治療を受けてください。

11. 使用時間が極端に短くなったバッテリーは使用しないでください。

12. ご使用済みのバッテリーは、一般家庭ゴミとして捨てないでください。

捨てられたバッテリーが、ゴミ収集車内などで破壊されてショートし、発火・発煙の原因になる恐れがあります。



注 意

1. 作業場は、いつもきれいに保ってください。

ちらかった場所や作業台は、事故の原因となります。



2. 子供を近づけないでください。

- ◆ 作業者以外、バッテリー工具や充電器のコードに触れさせないでください。
- ◆ 作業者以外、作業場へ近づけないでください。

3. 使用しない場合は、きちんと保管してください。

- ◆ 乾燥した場所で、子供の手の届かない安全な所、または鍵のかかる所に保管してください。
- ◆ バッテリー工具やバッテリーを、温度が 50℃以上になる可能性のある場所（金属の箱や夏の車内など）に保管しないでください。

4. 無理して使用しないでください。

- ◆ 安全に能率よく作業するために、バッテリー工具の能力に合った速さで作業してください。
- ◆ モーターがロックするような無理な使い方はしないでください。

5. 作業に合ったバッテリー工具を使用してください。

- ◆ 小型のバッテリー工具やアタッチメントは、大型のバッテリー工具で行う作業には使用しないでください。
- ◆ 指定された用途以外に使用しないでください。

6. きちんとした服装で作業してください。

- ◆ だぶだぶの衣服やネックレスなどの装身具は、回転部に巻き込まれる恐れがあるので、着用しないでください。
- ◆ 屋外での作業の場合には、ゴム手袋と滑り止めのついた履物の使用をお勧めします。
- ◆ 長い髪は、帽子やヘアカバーなどで覆ってください。

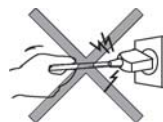


7. バッテリー工具は、注意深く手入れをしてください。

- ◆ 安全に能率よく作業していただくために、刃物類は常に手入れをし、よく切れる状態を保ってください。
- ◆ 付属品の交換は、取扱説明書に従ってください。
- ◆ 充電器のコードは定期的に点検し、損傷している場合は、お買い求めの販売店、またはボッシュ電動工具サービスセンターに修理を依頼してください。
- ◆ 延長コードを使用する場合は、定期的に点検し、損傷している場合には交換してください。
- ◆ 握り部は、常に乾かしてきれいな状態に保ち、油やグリースなどが付かないようにしてください。

8. 充電器のコードを乱暴に扱わないでください。

- ◆ コードを持って充電器を運んだり、コードを引っ張って電源コンセントから抜かないでください。
- ◆ コードを熱、油、角のとがった所に近づけないでください。
- ◆ コードが踏まれたり、引っかけられたり、無理な力を受けて損傷することがないように充電する場所に注意してください。



9. 無理な姿勢で作業をしないでください。

- ◆ 常に足元をしっかりさせ、バランスを保つようにしてください。



10. 調節キーやレンチなどは、必ず取り外してください。

- ◆ スイッチを入れる前に、調節に用いたキーやレンチなどの工具類が取り外されていることを確認してください。

11. 屋外使用に合った延長コードを使用してください。

- ◆ 屋外で充電する場合、キャブタイヤコード、またはキャブタイヤケーブルの延長コードを使用してください。

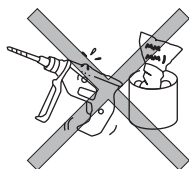
12. 油断しないで十分注意して作業を行ってください。

- ◆ バッテリー工具を使用する場合は、取り扱い方法、作業の仕方、周りの状況など十分注意して慎重に作業してください。
- ◆ 常識を働かせてください。
- ◆ 疲れている場合は、使用しないでください。



13. 損傷した部品がないか点検してください。

- ◆ 使用前に、保護カバーやその他の部品に損傷がないか十分点検し、正常に作動するか、また所定機能を発揮するか確認してください。
- ◆ 可動部分の位置調整、および締め付け状態、部品の破損、取り付け状態、その他運転に影響を及ぼすすべての箇所に異常がないか確認してください。
- ◆ 電源プラグやコードが損傷した充電器や、落したり、何らかの損傷を受けた充電器は使用しないでください。
- ◆ 損傷した保護カバー、その他の部品交換や修理は、取扱説明書の指示に従ってください。
取扱説明書に指示されていない場合は、お買い求めの販売店、またはボッシュ電動工具サービスセンターに修理を依頼してください。
- ◆ スイッチで始動、および停止操作のできないバッテリー工具は、使用しないでください。



14. バッテリー工具の修理は、専門店で依頼してください。

- ◆ サービスマン以外の方はバッテリー工具、充電器、バッテリーを分解したり、修理・改造は行わないでください。
- ◆ バッテリー工具が熱くなったり、異常に気付いたときは、点検・修理に出してください。
- ◆ この製品は、該当する安全規格に適合しているので改造しないでください。
- ◆ 修理は、必ずお買い求めの販売店、またはボッシュ電動工具サービスセンターにお申し付けください。修理の知識や技術のない方が修理すると、十分な性能を発揮しないだけでなく、事故やけがの原因となります。

この取扱説明書は、大切に保管してください。

バッテリー丸のこについての注意事項

バッテリー工具全般の『安全上のご注意』について、前項ではご説明しました。ここでは、バッテリー丸のこをお使いになるうえで、さらに守っていただきたい注意事項についてご説明します。

ご安全上の注意の



警告

1. 取扱説明書に記載されている用途、または能力以上の作業に使用しないでください。
 - ◆ 発煙・発火また思わぬ事故の原因になります。
2. 使用するバッテリーは、取扱説明書に指定してあるものを装着してください。
 - ◆ 指定外のバッテリーを装着すると、工具本体の性能や安全性を損なう恐れがあり、けがや故障、発煙、発火などの原因になります。
 - ◆ 改造したバッテリー（分解して、セルなどの内蔵部品を交換したバッテリーを含む）を使用しないでください。
3. 本機の操作に慣れていない人やこれらの使用説明を読んでいない人や子供に使用させないでください。
 - ◆ 事故やけがの原因になります。
4. のこ刃は、銘板に表示してある範囲内のものを使用してください。
 - ◆ 指定外ののこ刃は、けがの原因になります。
5. のこ刃を取り付けたり、取り外したりするときは、必ずバッテリーを丸のこ本体から外してください。
 - ◆ 外さないと、けがの原因になります。
6. 機体を万力などで固定して使用しないでください。
 - ◆ 固定して使用すると、思わぬ事故の原因になります。
7. スタンドなどの使用による定置作業は行わないでください。
 - ◆ 定置作業は、事故の原因になります。

8. 作業領域に電線管や水道管、ガス管などが埋設されていないか、適切な探知器で十分確認するか、公益事業者へ連絡をして、助言を求めてください。
 - ◆ 埋設物があると、先端工具が触れたとき事故の原因になります。電気配線との接触は、発火や感電につながる恐れがあります。ガス配管の損傷は、爆発につながる恐れがあります。水配管の貫通は、器物破損の原因になります。
9. 切断する材料は、安定した台に置いてください。
 - ◆ 不安定な台に置くと、けがの原因になります。
10. 切り落とし寸前や切断中に、のこ刃が材料の重みではさみつけられないように、切断する部分に近い位置を支える台を設けてください。
 - ◆ のこ刃がはさみつけられると、けがの原因になります。
11. 材料の切り落とし側が大きいときは、切り落とし側にも安定性の良い台を設けてください。また、切り落とした材料がのこ刃と接触し飛散するのを防ぐために、台の高さは、のこ刃の出しろの3倍以上にしてください。
 - ◆ このような台がないと、けがの原因になります。
12. 保護カバーは絶対に固定しないでください。また、円滑に動くことを確認してください。
 - ◆ のこ刃が露出していると、けがの原因になります。
13. 使用中は、回転部や切り粉の排出部に手や顔などを近づけないでください。
 - ◆ 近づけると、けがの原因になります。
14. 保護具を着用し、常に保護めがねを掛けてください。

防じんマスク・滑り止め付き安全靴・ヘルメット・耳栓などの着用は、けがの防止につながります。

15. 切断途中で作業を中断する場合は、「メインスイッチ」を切り、回転が完全に止まってから丸のこ本体を持ち上げてください。
 - ◆ のこ刃を回転させたまま本体を持ち上げたり、戻したりすると、強い反発が生じ、けがの原因になります。
16. 誤って落としたり、ぶついたりしたときは、のこ刃や製品などに破損や亀裂、変形がないか点検してください。
 - ◆ 破損や亀裂、変形があると、事故の原因になります。
17. 使用中、本体の調子が悪くなったり、異常音が生じたりしたときは、直ちに「メインスイッチ」を切ってください。使用を中止し、お買い求めの販売店またはボッシュ電動工具サービスセンターに点検・修理を依頼してください。
 - ◆ そのまま使用していると、事故の原因になります。
18. フル充電されたバッテリーを複数個続けて使用する作業では、丸のこ本体が冷めるための時間を設けてください。
 - ◆ 複数個による連続作業は、本体に支障をきたすばかりでなく、本体の温度を上昇させて、低温やけどをする恐れがあります。
19. 作業中は、必ず絶縁されたグリップを握り、丸のこ本体をしっかり保持してキックバックの衝撃に耐えられる姿勢をとってください。
 - ◆ 確実に保持していないと、けがの原因になります。
 - ◆ 本体をしっかり保持すると、キックバックの衝撃をコントロールすることができます。
 - ◆ 通電している電線に接触し、本体の金属部に電気が流れると、感電の恐れがあります。絶縁部で保持していると、感電の危険が小さくなります。
20. キックバックが起こると、モーターの回転方向とは反対方向に本体が跳ね上がります。跳ね上がる方向に体を置かないでください。
21. 本機を移動させるときは必ず「メインスイッチ」を切って運んでください。

22. 雨中での作業は行わないでください。また、本体を雨ざらしにしたり、ぬれた場所に置いたりしないでください。
- ◆ 感電の恐れがあります。
 - ◆ バッテリーが発煙、発火、破裂する恐れがあります。
23. 疲労していたり、薬・アルコールを服用していたりするときには、使用しないでください。
- ◆ 電動工具操作中に一瞬でも注意力が低下すると、重大なけがをする危険があります。
24. 調節や付属品の交換、また保管をするときは、バッテリーを取り外してください。
- ◆ 誤って起動するのを未然に防ぎます。
25. バッテリーが装着された本体は、子どもの手の届かないところに置いてください。
- ◆ 使用方法を知らない人が使用するとたいへん危険です。
26. 作業開始前に、取り付けは間違いないか、各 부품の損傷がないか、その他問題がないかチェックして、本機の使用に問題がないことを確認してください。損傷などあれば、使用せずに修理をご依頼ください。
- ◆ 多くの事故は、点検作業を怠ったときに起きています。
27. バッテリーを乱暴に扱うと液漏れが発生する場合があります。その場合、直接手で触れないでください。誤って触れた場合は水で十分洗い流してください。バッテリーの液が目に入った場合、直ちにきれいな水で十分洗い、医師の治療を受けてください。
- ◆ バッテリーから漏れた液は炎症ややけどをもたらす恐れがあります。
28. 損傷したバッテリーを使用したり、不適切な使い方をしたりしないでください。バッテリーから蒸気が発生する場合があります。蒸気が発生したときは、直ちに周囲を換気し、医者 の診断を受けてください。
- ◆ 蒸気は呼吸器を刺激する恐れがあります。

29. バッテリーを日光に長時間当てるなどの熱や、火、水、湿気にさらさないでください。

◆ 故障の原因になります。

30. 鉛コーティングしてある作業材料やある種の木材、鉱物や金属への作業から発生する粉じんは、健康に悪影響を与える恐れがあります。作業者や見学者が粉じんを触ったり吸い込んだりすると、アレルギー反応、あるいは呼吸器感染症を引き起こす可能性があります。

特に桤材やブナ材から出る粉じん、木材処理添加物（クロム酸、防腐剤）は発がん性があると考えられています。

アスベストを含む材料への作業は、専門知識のある方にのみ許されています。

- できる限り、材料に合った集じん装置を使用してください。
- 作業場所の換気に注意してください。
- D S 2 クラス以上のフィルター付き防じんマスクの着用をお勧めします。

◆ 作業場で粉じんの堆積は避けてください。容易に発火する恐れがあります。



注 意

1. のこ刃や付属品は、取扱説明書に従って確実に取り付けてください。
 - ◆ 確実でないと外れたりし、けがの原因になります。
2. のこ刃にヒビや割れがないことを確かめてください。
 - ◆ のこ刃にヒビや割れがあると作業中にのこ刃が破損し、けがの原因になります。
3. モーターをロックさせるなどの無理な使用はしないでください。
 - ◆ 故障の原因になります。
4. 作業前に、人のいない方向にのこ刃を向けて空転させ、機体の振動やのこ刃のぶれなどの異常がないことを確認してください。
 - ◆ 異常があるとけがの原因になります。
5. ブレーキが働くときの反発力に注意してください。
 - ◆ 機体を落としたりし、けがの原因になります。
6. 高所作業のときは、下に人がいないかよく確かめてください。
 - ◆ 材料や製品などを落としたとき、事故の原因になります。
7. 切断する材料の下に障害物がないことを確認してください。
 - ◆ 障害物に当たると強い反発が生じ、けがの原因になります。
8. 回転させたまま、台や床などに本機を放置しないでください。
 - ◆ 事故の原因になります。
9. 材料の上に手を置いたまま切断しないでください。
 - ◆ 誤って手を切ったりします。
10. 材料に釘などの異物がないことを確かめてください。
 - ◆ 歯先が欠けたり、反発によりけがの原因になります。

11. 使用中は、軍手など巻き込まれる恐れのある手袋は着用しないでください。

◆ 回転部に巻き込まれ、けがの原因になります。

12. 切断直後、のこ刃は高温になっていますので、触れないでください。

◆ やけどの原因になります。

13. 市販ののこ刃を使用する場合は、のこ刃に表示されている回転数が丸のこ本体の回転数を上回っているか確認してください。

$$\text{のこ刃の回転数} > \text{丸のこ本体の回転数} \\ 3400\text{min}^{-1} \text{ (回転/分)}$$

◆ 丸のこ本体の回転数以下ののこ刃を使用すると、のこ刃が外れたりし、けがの原因になります。

14. のこ刃は不用意に触れると危険です。取り付けなどの取り扱いの際には、手袋などを着用してください。

◆ 手袋などを着用しないと、けがの原因になります。

充電器についての注意事項

ご安全
注意の

ここでは、充電器をお使いになるうえで、さらに守っていただきたい注意事項についてご説明します。



警 告

1. 電源プラグに合った電源コンセントを使用してください。
電源プラグの改造は、絶対に行わないでください。
アース回路付き充電器の電源プラグには、いかなるアダプターも取り付けないでください。
 - ◆ 純正電源プラグに適応した電源コンセントを使用しないと、感電の恐れがあります。
2. 充電中の充電器を持って、身体をアースされているものに接触させないようにしてください。（例えば、パイプ、暖房器具、電子レンジ、冷蔵庫などの外枠）
 - ◆ 感電の恐れがあります。
3. 電源コードは乱暴に扱わないでください。
コードを持って充電器を運んだり、コードを引っ張って電源コンセントから抜いたりしないでください。
コードを熱、油、角のとがった場所、また可動部に近づけないでください。
 - ◆ コードが損傷したりもつれたりしていると、感電の恐れがあります。
4. やむを得ず、湿気の多い場所で充電器を使用する場合は、漏電遮断器（RCD）を設置して給電してください。
 - ◆ 漏電遮断器の設置で、感電する危険が低減されます。
5. 充電器は充電以外の用途に使用しないでください。
6. ラッカー、ペイント、ベンジン、シンナー、ガソリン、可燃性ガス、接着剤などのある場所では充電しないでください。
 - ◆ 爆発や火災の恐れがあります。

7. 充電器のバッテリー挿入部分には充電用端子があります。水や金属片などの異物を入れないでください。
8. 紙類や布類、畳、カーペット、ビニールなどの上や、綿ぼこりなどほこりの多い場所では充電しないでください。
 - ◆ 火災の恐れがあります。
9. 充電中、異常発熱などの異常に気がついたときは、直ちに電源プラグを電源コンセントから抜き、充電を中止してください。
 - ◆ そのまま充電を続けると発煙、発火、破裂の恐れがあります。

リサイクルのために

使用済みバッテリーのリサイクルにご協力ください

のリ
サイ
クル
に

ボッシュは一般社団法人JBRCに加盟し、使用済みバッテリー工具用バッテリーのリサイクルを推進しております。

恐れ入りますが使用済みのバッテリーは、ボッシュ電動工具取扱店、ボッシュ電動工具サービスセンター、またはJBRCリサイクル協力店へお持ちくださいますようお願いいたします。



【<http://www.jbrc.com>】



Li-ion

この電動工具は、リチウムイオンバッテリーを使用しています。リチウムイオンバッテリーは、リサイクル可能な貴重な資源です。使用済みバッテリーのリサイクル活動にご協力くださいますよう、お願いいたします。

ご使用済みのリチウムイオンバッテリーは、電動工具本体から取り外し、ショート防止のためバッテリー端子部に絶縁テープを貼ってお出してください。

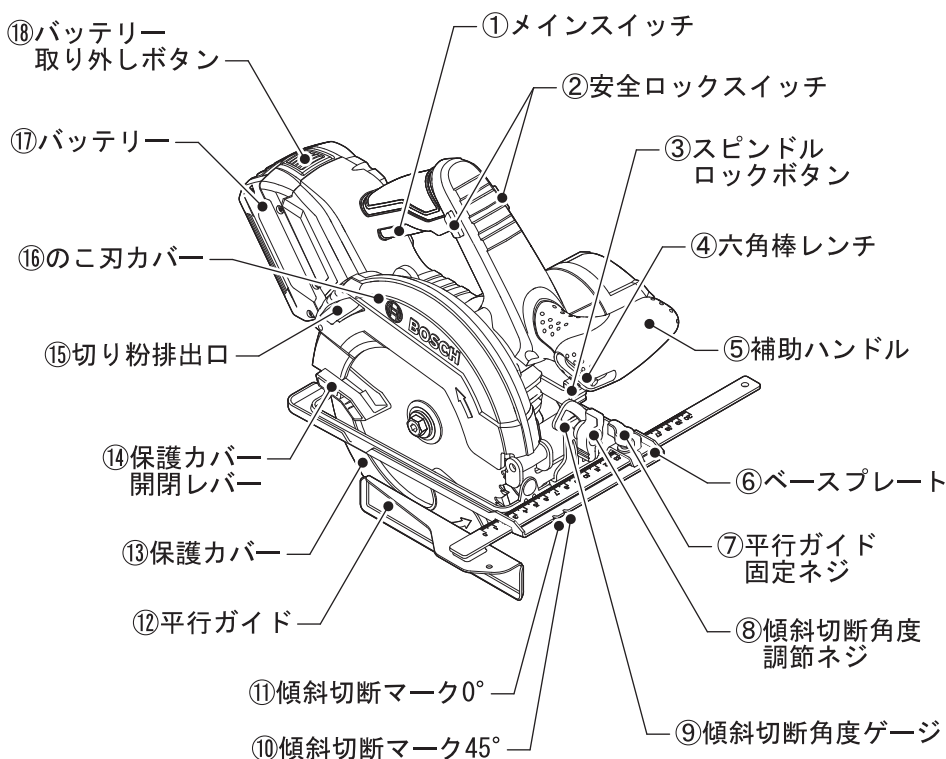
本製品について

用途

- ◆ 木材の切断

※ 切断砥石・金属切断用チップソーは使用できません。

各部の名称



本
製
品
に
関
し
て

◆ イラストの形状・詳細は、実物と異なる場合があります。

仕様

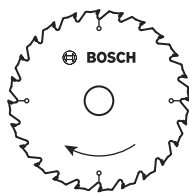
品番	GKS18V-57H
定格電圧	DC18V
無負荷回転数	3400min ⁻¹ (回転/分)
最大切り込み深さ	
90°	57mm
45°	39mm
ベースプレート寸法	188mm×138mm
使用できるのこ刃の直径	165mm
使用できるのこ刃の厚さ	1.0mm～1.7mm
使用できるのこ刃の内径	20mm
チップの厚さ	1.7mm～2.6mm
傾斜	0° (直角) ～45°
振動3軸合成値	2.5m/s ² EN60745 規格に基づき測定
質量	3.1kg (バッテリー未装着時)
原産国	中国

本
製
品
に
つ
い
て

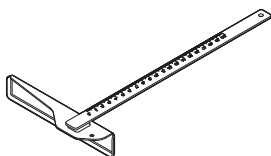
標準付属品



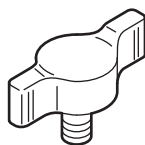
六角棒レンチ（本体に装着済み）



のこ刃（チップソー）



平行ガイド



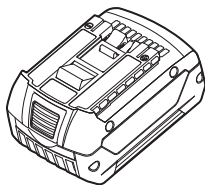
平行ガイド固定ネジ



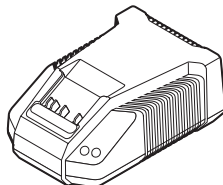
吸じんアダプター

本
製
品
に

使用可能バッテリー・充電器（別売）



リチウムイオンバッテリー
18V



専用充電器

使い方



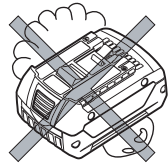
警告

- ◆ 不意の作動によるけがの発生を防ぐため、「安全ロックスイッチ②」が“安全ロック（中央）”の位置になっていることを確認してください。

バッテリー⑰（別売）を準備する

● バッテリー⑰を点検する

- バッテリーは弊社指定のものか？
- バッテリーから液漏れが発生していないか？
- バッテリー端子が傷んでいたり、汚れていたりしていないか？
- バッテリーは十分に充電されていて、消耗していないか？



使
い
方

● バッテリー⑰を充電する

充電については、『充電器の取扱説明書』を併せてお読みください。

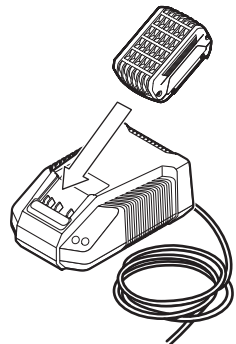
- ☞ リチウムイオン電池は、電池寿命に関係なくいつでも充電が可能です。また充電の中断が電池にダメージを与えることはありません。



警告

- ◆ 破損防止のため、弊社指定の充電器を使って、バッテリー⑰を充電してください。
- ◆ バッテリー⑰が熱くなっているときは、冷えてから充電してください。
- ◆ エンジン発電機・変圧器で充電器を使用しないでください。

1. 充電器の電源プラグを電源コンセントに差し込みます。
2. 充電器にバッテリー⑰を差し込みます。充電が始まります。



3. 充電が終わったら、バッテリー⑰を充電器から抜きます。

4. 充電器の電源プラグを電源コンセントから抜きます。

☞ 新品のバッテリー⑰や長期間使用していなかったバッテリー⑰は、バッテリー本来の能力を発揮させるために、1時間程充電してから使用してください。

☞ 正しく充電しても使用能力が著しく低下するようになった場合は、バッテリー⑰の寿命が尽きたと考えられます。

新しいバッテリー⑰と交換してください。

☞ 本機には、電子セル保護システム（ECP機能）がついております。

バッテリー⑰が過負荷になった場合や、過放電または作業可能温度外になった場合などに、バッテリー保護のために本体が自動的に停止します。

● バッテリー⑰を取り付ける・取り外す

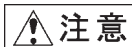
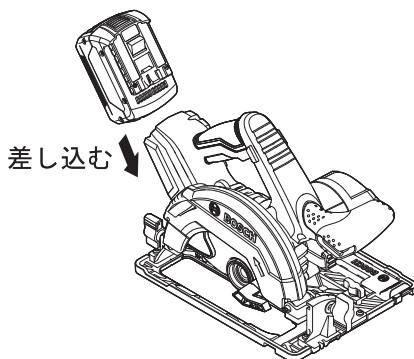


警告

◆ 不意の作動によるけがの発生を防ぐため、「安全ロックスイッチ②」が“安全ロック（中央）”の位置になっていることを確認してください。

取り付け

バッテリー⑰を、丸のこ本体のバッテリー差し込み口に“カチッ”“カチッ”と2回音がするまで差し込みます。

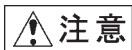


注意

◆ 不意の脱落を防ぐため、確実に固定されているか確認してください。

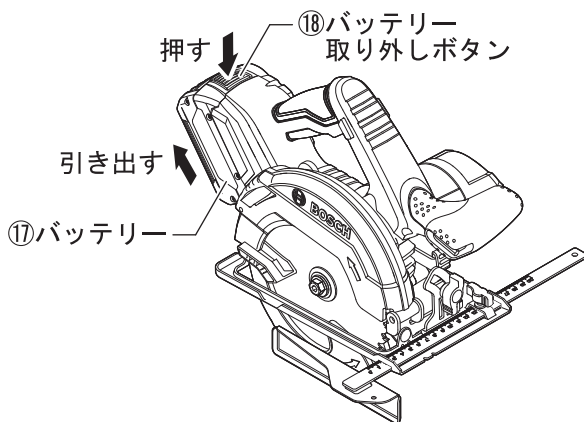
☞ 本機は「バッテリー取り外しボタン⑱」が押されただけではバッテリー⑰が外れないよう、バッテリー⑰の取り付けが二重ロックになっています。

取り外し



◆ バッテリー⑰を引き出す際、けがをしないよう注意してください。

「バッテリー取り外しボタン⑱」を押しながらバッテリー⑰を丸のこ本体から引き出します。



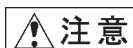
作業前の準備をする



警告


- ◆ 不意の作動によるけがの発生を防ぐため、作業前の準備をするときは、丸のこ本体からバッテリー⑰を取り外してください。

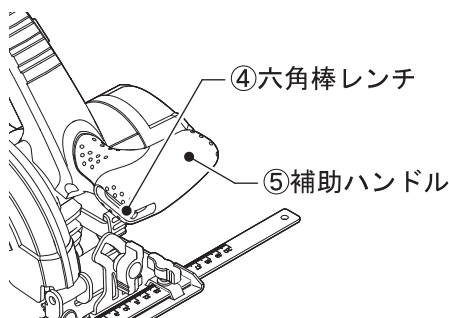
● のこ刃を取り付ける・取り外す



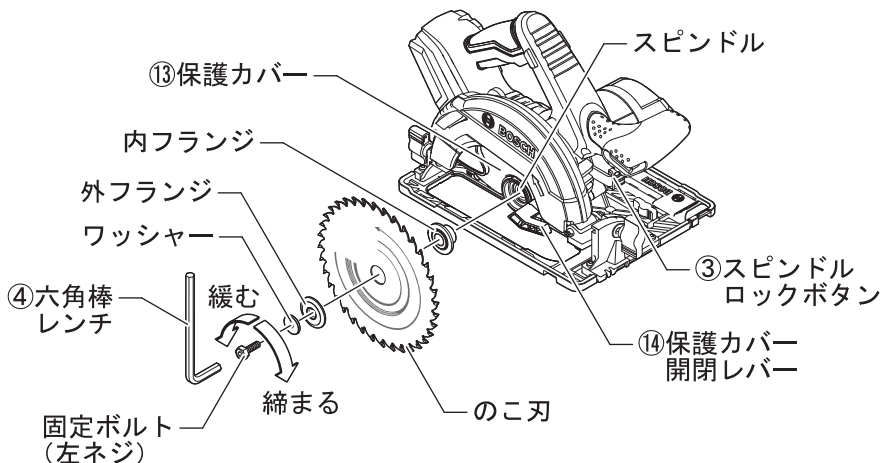
注意

- ◆ のこ刃の取り付け、取り外しは、付属の六角棒レンチ④を使用して作業を行ってください。他の工具を使用して作業すると、締め過ぎや締め付け不足になり、けがの原因になります。
- ◆ のこ刃は、歯先に触れないように注意して扱ってください。けがの発生を防ぐため、手袋を着用して扱ってください。

 六角棒レンチ④は、補助ハンドル⑤に収納されています。

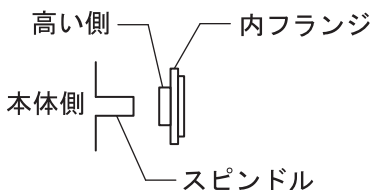


使
い
方



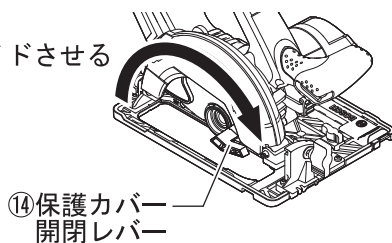
取り付け

1. スピンドル周辺の切り粉、ホコリを取り除きます。
2. 「スピンドルロックボタン③」を押し込みながら、六角棒レンチ④（標準付属品）で固定ボルトを反時計方向に回して緩めます。
 ④ スピンドルには「スピンドルロックボタン③」がかみ合う位置があります。「スピンドルロックボタン③」を押しながら固定ボルトを回し、スピンドルが確実にロックする位置を探してください。スピンドルがロックする位置では、「スピンドルロックボタン③」が一段深く押し込めます。
3. スピンドルから固定ボルト、ワッシャー、外フランジ、内フランジを取り外します。
4. のこ刃、ワッシャー、固定ボルト、外フランジ、内フランジを清掃します。
5. 内フランジの凸部（高い側）を本体側に向けてスピンドルにはめ込みます。



6. 保護カバー開閉レバー⑭を矢印の方向にスライドさせ、保護カバー⑬をいっぱいまで引き上げて保持します。

スライドさせる



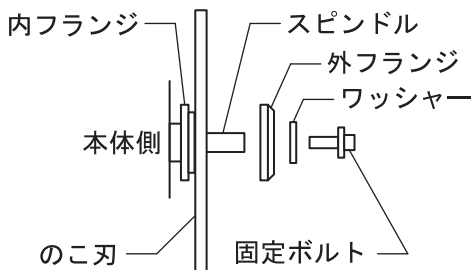
⑭保護カバー開閉レバー

7. のこ刃をスピンドルにはめ込みます。

☞ のこ刃に刻印された矢印が、のこ刃カバー⑯の矢印と同じ向きになるように、のこ刃をはめ込んでください。

8. 保護カバー開閉レバー⑭を離します。



9. 外フランジの平らな面をのこ刃側に向けてスピンドルにはめ込みます。外フランジはスピンドルの形状に合わせてはめ込んでください。



使
い
方

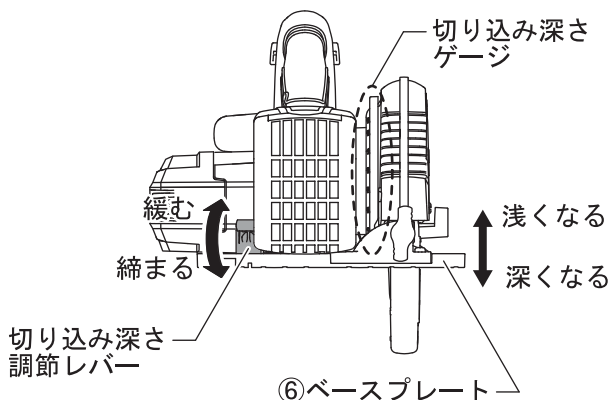
10. ワッシャーと固定ボルトを差し込みます。
11. 「スピンドルロックボタン③」を押しながら、六角棒レンチ④で固定ボルトを時計方向に回して締めます。
☞ スピンドルがロックされていないと、固定ボルトを締め付けることはできません。
12. 「スピンドルロックボタン③」を離します。

取り外し

1. 「スピンドルロックボタン③」を押し込みながら、六角棒レンチ④（標準付属品）で固定ボルトを反時計方向に回して緩めます。
 スピンドルには「スピンドルロックボタン③」がかみ合う位置があります。「スピンドルロックボタン③」を押しながら固定ボルトを回し、スピンドルが確実にロックする位置を探してください。スピンドルがロックする位置では、「スピンドルロックボタン③」が一段深く押し込みます。
2. スピンドルから、固定ボルト、ワッシャー、外フランジを取り外します。
3. 保護カバー開閉レバー⑭をスライドさせて、保護カバー⑬をいっぱいまで引き上げて保持します。
4. のこ刃を取り外します。
5. 保護カバー開閉レバー⑭を離します。
6. 外フランジの平らな面をのこ刃側に向けてスピンドルにはめ込みます。
7. ワッシャーと固定ボルトを差し込みます。
8. 「スピンドルロックボタン③」を押しながら、六角棒レンチ④で固定ボルトを時計方向に回して締めます。
 スピンドルがロックされていないと、固定ボルトを締め付けることはできません。
9. 「スピンドルロックボタン③」を離します。

● 切り込み深さを調節する

材料の厚さに合わせて、切り込み深さを調節してください。

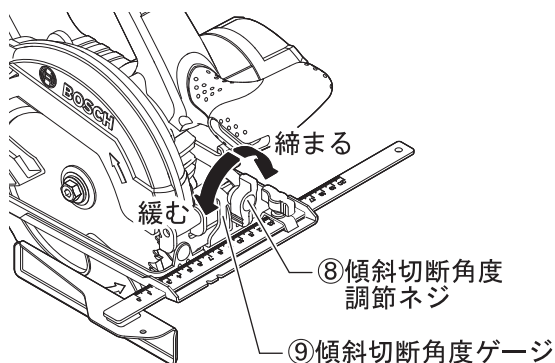


1. 切り込み深さ調節レバーを矢印の方向に上げて緩めます。
2. ベースプレート⑥の後方（バッテリー側）を上下に動かして、切り込み深さを調節します。
ベースプレート⑥を下げると切り込み深さは浅くなり、ベースプレート⑥を上げると切り込み深さが深くなります。
3. 切り込み深さ調節レバーを矢印の方向に下げて、ベースプレート⑥を固定します。
4. ベースプレート⑥が動かないことを確認します。

☞ 切り込み深さゲージの目盛りは目安です。正確な深さに調節したいときは、実際に測って調節してください。

● 傾斜切断角度を調節する

のこ刃をベースプレート⑥に対して傾けて切ることができます。
切断角度：0° ~45°



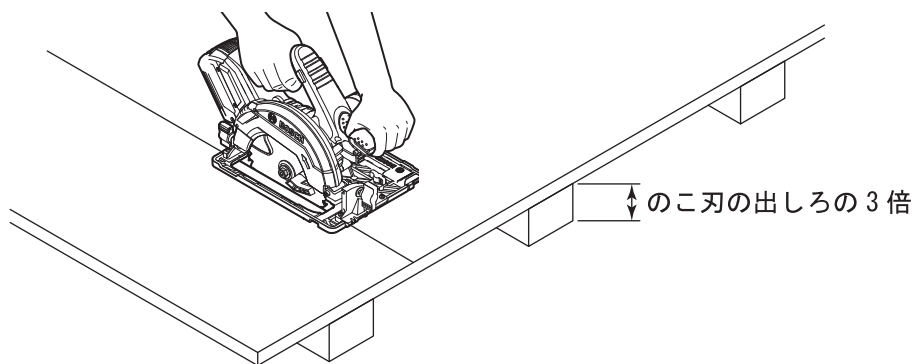
1. 傾斜切断角度調節ネジ⑧を矢印の方向に回して緩めます。
2. 傾斜切断角度ゲージ⑨の目盛りを見ながら、ベースプレート⑥を任意の角度に傾けます。
3. 角度計（直角の場合はスコヤ）などを使用し、希望通りの角度になっているか確認します。
☞ 切断作業前に角度を確認してください。
4. 傾斜切断角度調節ネジ⑧を矢印の方向に回して締めます。

切断する



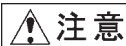
警告

- ◆ 不意の作動によるけがの発生を防ぐため、バッテリー⑩を取り付ける前に、「安全ロックスイッチ②」が“安全ロック（中央）”の位置になっていることを確認してください。
- ◆ 材料は、安定した台に置いてください。
- ◆ 切り落とし寸前や切断中に、のこ刃が材料の重みではさみつけられないように、切断する部分に近い位置を支える台を設けてください。
- ◆ 材料の切り落とし側が大きいときは、切り落とし側にも安定性の良い台を設けてください。また、切り落とした材料がのこ刃と接触し飛散するのを防ぐために、台の高さは、のこ刃の出しろの3倍以上にしてください。



使
い
方

- ◆ 保護カバー⑬は絶対に固定しないでください。また、円滑に動くことも確認してください。



注意

- ◆ 「メインスイッチ①」から指を離すと同時にブレーキがかかります。ブレーキがかかると反発力が発生しますので、丸のこ本体をしっかり保持してください。本体をしっかり保持していないと、本体を落としたりして、けがの原因になります。
- ◆ ご使用前に、ブレーキがかかることを確認してください。万一、正常に作動しない場合は使用を中止し、お買い求めの販売店またはボッシュ電動工具サービスセンターに修理を依頼してください。

キックバックについての注意事項

キックバックとは、のこ刃が材料に挟まれたり食い込んだりしたとき、のこ刃が突発的に反発し、工具が抑えきれなくなり、跳ね上がることです。

キックバックは、工具の誤用や誤った操作手順・作業状況の結果です。下記の安全上の注意を守ること、避けることができます。

丸のこ本体をしっかり保持し、キックバックの衝撃に耐えられる姿勢をとってください。本体をしっかり保持すると、キックバックの衝撃をコントロールすることができます。

回転するのこ刃のそばに手を置かないでください。手を置くと、キックバックで本体が跳ね上がったとき、けがの原因になります。

キックバックが起こると、のこ刃の回転方向とは反対方向に本体が跳ね上がります。跳ね上がる方向に、体を置かないでください。

1 材料を確実に固定する

 材料の固定には、クランプや万力を使用してください。

2 のこ刃、保護カバー⑬を点検する

- のこ刃がしっかりと取り付けられているか？
- のこ刃が曲がったり、歯先が欠けていたりしていないか？
- のこ刃が摩耗していないか？
- 切り粉がたまっていないか、保護カバー⑬がスムーズに動くか？

3 切り込み深さを確認する

切り込み深さが正しく調節されているか確認してください。

最適な切断をするためには、のこ刃の歯先が材料下面から3 mm以上はみ出さないようにしてください。

4 本体にバッテリー⑰（別売）を取り付ける

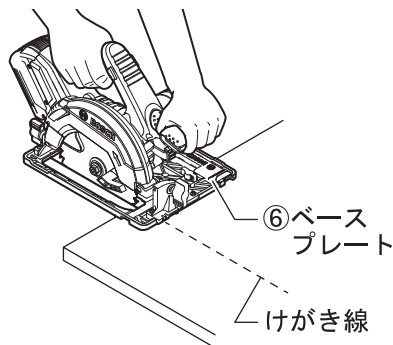
（23 ページ「バッテリー⑰を取り付ける・取り外す」参照）

5 本体を材料にセットする

材料の上にベースプレート⑥の先端部を置きます。

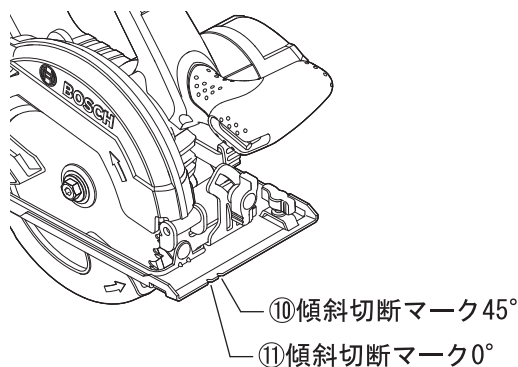
けがき線に傾斜切断マーク⑩⑪を合わせます。

☞ のこ刃が材料に当たらないようにしてください。



傾斜切断マーク

ベースプレート⑥には、傾斜切断マーク⑩⑪があります。



傾斜切断マークの切り欠き幅は、のこ刃の厚さを含んでいます。

のこ刃の厚みによって、製品の寸法が短くならないよう、試し切断をしてから切断してください。

6 「メインスイッチ①」を操作する

スイッチの ON/OFF

スイッチ ON : 「安全ロックスイッチ②」を左右どちらかに押し込みながら、「メインスイッチ①」を引き込みます。

「安全ロックスイッチ②」が押し込まれていないと、「メインスイッチ①」は引き込めません。

「メインスイッチ①」を引き込んだあとは、「安全ロックスイッチ②」を離します。

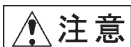
スイッチ OFF : 「メインスイッチ①」から指を離します。

7 切断を始める



警告

- ◆ 作業中に振り回されないよう、丸のこ本体をしっかり保持して、作業してください。



注意

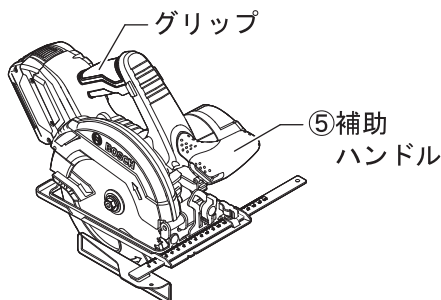
- ◆ 切断時、丸のこ本体は軽く押すだけで十分です。必要以上に強く押し付けると、のこ刃を傷めて切断効率が下がったり、本体が故障したりします。
負荷が掛かりすぎたのこ刃が止まった場合は、直ちに「メインスイッチ①」を切り、作業を中断してください。
- ◆ 丸のこ本体をこじったり、材料に強く押しつけるような使い方はしないでください。反発（キックバック）の起こる可能性があります。大変危険です。

☞ のこ刃が材料に触れない状態で、「メインスイッチ①」を“ON”にし、回転が十分に上がってから切断を始めてください。

☞ 切断は、ベースプレート⑥を材料に密着させ、けがき線に沿って、まっすぐ、ゆっくり本体を押し進めます。

☞ 製品の下に手を入れないでください。

☞ 本体のグリップと補助ハンドル⑤をしっかり持ちます。

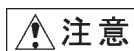


電子セル保護システム（ECP機能）について

本機には、電子セル保護システム（ECP機能）がついております。
バッテリー⑩が過負荷になった場合や、過放電または作業可能温度外になった場合などに、バッテリー保護のために本体が自動的に停止します。
上記の状態が解消されると、再始動することができます。
本体が停止している状態で「メインスイッチ①」を引き込み続けると、故障の原因になります。本体が突然停止したときは、作業を一時中断してください。

8 切断を終了する

「メインスイッチ①」から指を離すと、のこ刃が止まります。



注意

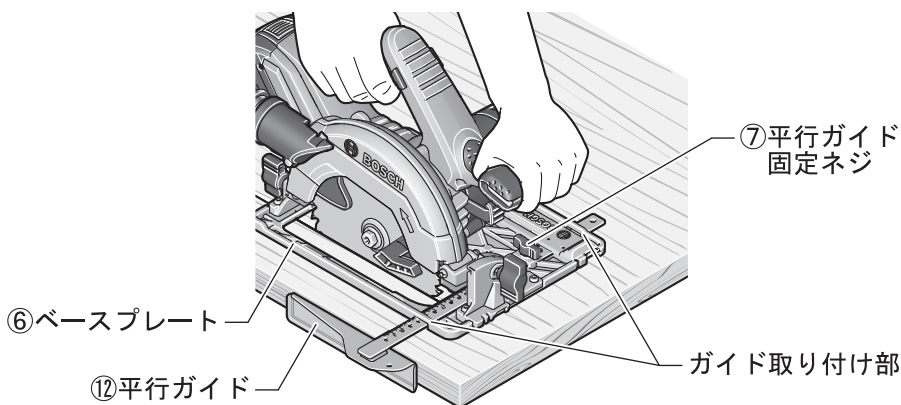
- ◆ のこ刃が完全に止まるまで、丸のこ本体を床やテーブルなどに置かないでください。
- ◆ スイッチを切ったあと、のこ刃の動きを無理に止めないでください。

● 平行ガイド⑫を使用して切断する

平行ガイド⑫（標準付属品）を使用して切断を行うときは、下記の手順で作業してください。

1. 平行ガイド固定ネジ⑦を反時計方向に回して緩めます。
2. 平行ガイド⑫をベースプレート⑥のガイド取り付け部に図の向きで差し込みます。
3. 平行ガイド⑫を材料の側面に当て、切断する幅を設定します。
✎ のこ刃の厚みにより、希望の切断寸法と実際の切断寸法に、差が出る場合があります。
のこ刃の厚みを測り、平行ガイド⑫の位置を調節してください。
4. 平行ガイド固定ネジ⑦を時計方向に回して締め、平行ガイド⑫を固定します。
5. 平行ガイド⑫を材料に押し当てながら、丸のこ本体を一定の速度で動かして切断します。
(切断については、31 ページ「切断する」を参照してください)

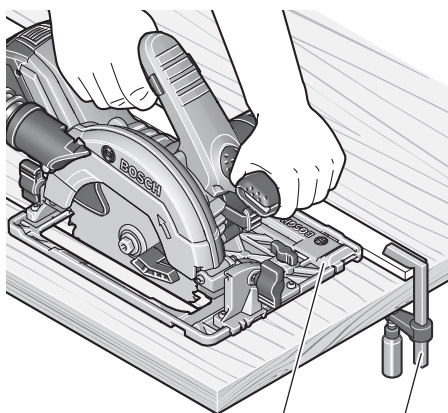
使
い
方



● 角材などを使用して切断する

角材などを使用して平行切断を行う場合は、切断材料と角材などを固定具（ネジ式クランプなど）で確実に固定してください。

切断作業は、ベースプレート⑥を角材などに押し当てながら、丸のこ本体を一定の速度で動かしてください。



⑥ベースプレート

クランプ

吸じんシステムと接続する

ボッシュマルチクリーナーと接続することで、吸じんしながら作業ができます。

☞ 吸じんシステムと接続されていないと、目詰まりすることがあります。



警告

◆ 人体に有害な粉じんが発生する材料は吸じんしないでください。

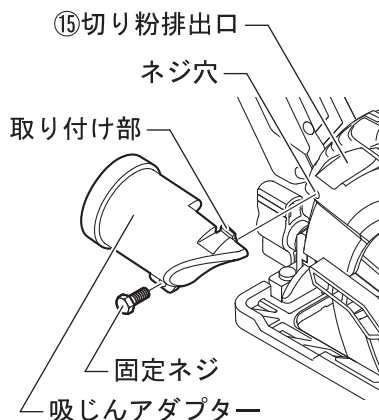
◆ 吸じんアダプターに吸じん袋を接続しないでください。

☞ 吸じんホースは別売です。

1. 切り粉排出口⑮に吸じんアダプターの取り付け部を合わせます。

2. 丸のこ本体の吸じんアダプター取り付け用ネジ穴と吸じんアダプターのネジ穴を合わせます。

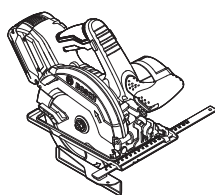
3. 固定ネジで吸じんアダプターを固定します。



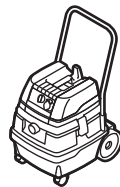
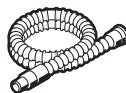
4. 吸じんホース (φ35 mm) を吸じんアダプターに接続します。

5. 吸じんホースとボッシュマルチクリーナーを接続します。

☞ 切り粉の排出を最適に保つため、吸じんアダプターは定期的に清掃してください。



丸のこ



吸じんアダプター

ホース (別売)
φ35mm

マルチクリーナー
(別売)
GAS25
GAS50
GAS10PS

困ったときは

故障かな？と思ったら

- ① 『取扱説明書』を読み直し、使い方に誤りがないか確かめます。
- ② 充電については、『充電器の取扱説明書』を読み直します。
- ③ 次の代表的な症状が当てはまるかどうか確かめます。

症 状	原 因	対 処
「メインスイッチ①」を引き込んで、回らない	バッテリー⑰が消耗している（電子セル保護システムが作動した） バッテリー⑰の温度が最適温度範囲外になっている 本体の温度が最適温度範囲外になっている	バッテリー⑰を充電するか、交換する バッテリー⑰が最適温度範囲内になるまで待つ 作業可能温度範囲内になるまで待つ
切断に時間がかかる（切断できない）	のこ刃が摩耗している	のこ刃を交換する
「メインスイッチ①」が引き込めない	「安全ロックスイッチ②」が安全ロックの位置になっている	「安全ロックスイッチ②」を左右どちらかに押し込みながら「メインスイッチ①」を引き込む
充電しても、フル充電しない。または、フル充電しても、使用時間が短い	バッテリー⑰の寿命が尽きた	バッテリー⑰を交換する

修理を依頼するときは

- ◆ 『故障かな?と思ったら』を読んでもご不明な点があるときは、お買い求めの販売店または弊社コールセンターフリーダイヤルまでお尋ねください。
- ◆ 修理を依頼されるときは、お買い求めの販売店またはボッシュ電動工具サービスセンターにご相談ください。
- ◆ この製品は厳重な品質管理体制の下に製造されています。万一、本取扱説明書に書かれたとおり正しくお使いいただいたにもかかわらず、不具合（消耗部品を除きます）が発生した場合は、お買い求めの販売店または、ボッシュ電動工具サービスセンターまでご連絡ください。弊社で現品を点検・調査のうえ、対処させていただきます。お客様のご使用状況によって、修理費用を申し受ける場合があります。あらかじめご了承ください。

コールセンターフリーダイヤル ☎ 0120-345-762

土・日・祝日を除く、午前9:00～午後6:00

※携帯電話からお掛けのお客様は、TEL. 03-5485-6161 をご利用ください。

コールセンターフリーダイヤルのご利用はできませんのでご了承ください。

ボッシュ電動工具サービスセンター

〒360-0107 埼玉県熊谷市千代 39

TEL 048-536-7171 FAX 048-536-7176

ボッシュ電動工具サービスセンター西日本

〒811-0104 福岡県糟屋郡新宮町的野 741-1

TEL 092-963-3486 FAX 092-963-3407

お手入れと保管



警告

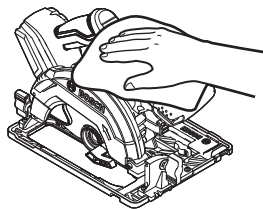
◆ 不意の作動によるけがの発生を防ぐため、バッテリー⑩を本体から取り外し、お手入れしてください。

クリーニング

● 通風口や保護カバーなどの切り粉、ホコリを取り除く

● 乾いた、柔らかい布で本体の汚れをふき取る

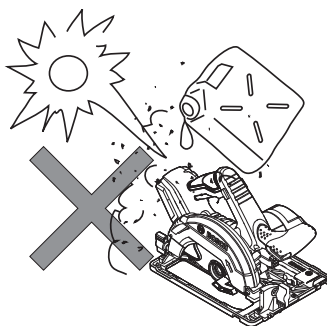
☞ 変色の原因になるベンジンなど、溶剤を使わないでください。



保管

● 丸のこを使った後は、きちんと保管する

- 子供の手が届くところ、または錠が掛からないところに置かない。
- 風雨にさらされたり、湿度の高いところに置かない。
- 直射日光が当たったり、車中など高温になるところに置かない。
- バッテリーは、 -20°C ～ $+50^{\circ}\text{C}$ の範囲で保管する。
- ガソリンなど、引火性が高いものの近くに置かない。
- ショートを防ぐため、バッテリー端子に絶縁テープを貼ってください。



保
お
手
入
れ
と
管