

Makita

取扱説明書

マルノコ

165mm
 □ モデル 5636BA/5637BA

190mm
 □ モデル 5836BA/5837BA

電子マルノコ

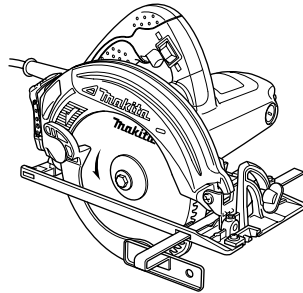
165mm
 □ モデル 5638CBA

190mm
 □ モデル 5838CBA

電子造作用精密マルノコ

165mm
 □ モデル 5617CBA

190mm
 □ モデル 5817CBA



二重絶縁

このマークを表示した製品は二重絶縁構造ですのでアース（接地）する必要はありません。マキタ製品は電気用品安全法に基づく技術上の基準に適合、または準じて（電気用品安全法適用外の製品）製造されております。

このたびは**マルノコ**をお買い上げ賜わり厚くお礼申し上げます。

ご使用に先立ち、この取扱説明書をよくお読みいただき本機の性能を十分ご理解の上で、適切な取り扱いと保守をしていただいて、いつまでも安全に能率よくお使いくださるようお願い致します。

なお、この取扱説明書はお手元に大切に保管してください。




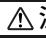
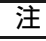
主要機能

モデル 主要機能	5636BA/5637BA	5638CBA	5617CBA
電動機	直巻整流子電動機		
電圧	単相交流 100V		
電流	11A	12A	
周波数	50-60Hz		
消費電力	1050W	1140W	
回転数	5500min ⁻¹ (回転 / 分)	4100min ⁻¹ (回転 / 分)	
ノコ刃寸法	外径 165mm × 内径 20mm		
使用できる ノコ刃の外径	155 ~ 165mm		
最大切り込み深さ	57mm (傾斜 0°) 38mm (傾斜 45°)	57mm (傾斜 0°) 38mm (傾斜 45°)	56mm (傾斜 0°) 37mm (傾斜 45°)
傾斜切断	0 ~ 45°	0 ~ 45°	-5° ~ 45° (左 5° ~ 右 45°)
本機寸法	長さ 273mm × 幅 220mm × 高さ 232mm	長さ 273mm × 幅 221mm × 高さ 232mm	
質量	2.9kg	2.6kg	2.7kg

モデル 主要機能	5836BA/5837BA	5838CBA	5817CBA
電動機	直巻整流子電動機		
電圧	単相交流 100V		
電流	12A		
周波数	50-60Hz		
消費電力	1140W		
回転数	5500min ⁻¹ (回転 / 分)	4100min ⁻¹ (回転 / 分)	
ノコ刃寸法	外径 190mm × 内径 20mm		
使用できる ノコ刃の外径	180 ~ 190mm		
最大切り込み深さ	68mm (0°) 46mm (45°)	68mm (0°) 46mm (45°)	66mm (0°) 45mm (45°)
傾斜切断	0 ~ 45°	0 ~ 45°	-5° ~ 45° (左 5° ~ 右 45°)
本機寸法	長さ 288mm × 幅 220mm × 高さ 245mm	長さ 288mm × 幅 221mm × 高さ 245mm	
質量	3.2kg	2.8kg	2.9kg

- ・ 改良のため、主要機能および形状などは変更する場合がありますので、ご了承ください。

注意文の **警告** ・ **注意** ・ **注** の意味について


ご使用上の注意事項は  **警告** と  **注意** ・  **注** に区分していますが、それぞれ次の意味を表します。

警告

： 誤った取り扱いをしたときに、使用者が死亡または重傷を負う可能性が想定される内容のご注意。

注意

： 誤った取り扱いをしたときに、使用者が傷害を負う可能性が想定される内容および物的損害のみの発生が想定される内容のご注意。

なお  **注意** に記載した事項でも、状況によっては重大な結果に結びつく可能性があります。いずれも安全に関する重要な内容を記載していますので、必ず守ってください。

注

： 製品および付属品の取り扱い等に関する重要なご注意。

安全上のご注意

JPA001-17

- ・ 火災、感電、けがなどの事故を未然に防ぐために、「安全上のご注意」を必ず守ってください。
- ・ ご使用前に、この「安全上のご注意」すべてをよくお読みのうえ、正しく使用してください。
- ・ お読みになった後は、お使いになる方がいつでも見られる所に必ず保管してください。
- ・ 他の人に貸し出す場合は、いっしょに取扱説明書もお渡してください。

⚠ 警告

安全作業のために：

ご使用前に取扱説明書を必ずよくお読みください。

1. 作業場は、いつもきれいに保ってください。
 - ・ ちらかった場所や作業台は、事故の原因となります。
2. 作業場の周囲状況も考慮してください。
 - ・ 電動工具は、雨ざらしにしたり、湿った、またはぬれた場所で使用しないでください。
 - ・ 作業場は十分に明るくしてください。
 - ・ 可燃性の液体やガスのある所で使用しないでください。
3. 感電に注意してください。
 - ・ 電動工具を使用中、身体を、アースされているものに接触させないようにしてください。(例えば、パイプ、暖房器具、電子レンジ、冷蔵庫などの外枠)
4. 子供を近付けないでください。
 - ・ 作業員以外、電動工具やコードに触れさせないでください。
 - ・ 作業員以外、作業場へ近付けないでください。
5. 使用しない場合は、きちんと保管してください。
 - ・ 乾燥した場所で、子供の手の届かない安全な所、または鍵のかかる所に保管してください。
6. 無理して使用しないでください。
 - ・ 安全に能率よく作業するために、電動工具の能力に合った速さで作業してください。
7. 作業に合った電動工具を使用してください。
 - ・ 小型の電動工具やアタッチメントは、大型の電動工具で行なう作業には使用しないでください。
 - ・ 指定された用途以外に使用しないでください。
8. きちんとした服装で作業してください。
 - ・ だぶだぶの衣服やネックレスなどの装身具は、回転部に巻き込まれる恐れがあるので着用しないでください。
 - ・ 屋外での作業の場合には、ゴム手袋と滑り止めの付いた履物の使用をおすすめします。
 - ・ 長い髪は、帽子やヘアカバーなどで覆ってください。

⚠ 警告

9. **保護めがねを使用してください。**
 - ・ 作業時は、保護めがねを使用してください。また、粉じんの多い作業では、防じんマスクを併用してください。
10. **防音用保護具を着用してください。**
 - ・ 騒音の大きい作業では、耳栓、耳覆い（イヤマフ）などの防音用保護具を着用してください。
11. **集じん装置が接続できるものは接続して使用してください。**
 - ・ 電動工具に集じん機などが接続できる場合は、これらの装置に確実に接続し、正しく使用してください。
12. **コードを乱暴に扱わないでください。**
 - ・ コードを持って電動工具を運んだり、コードを引っ張って電源コンセントから抜かないでください。
 - ・ コードを熱、油、角のある所に近付けないでください。
13. **材料を加工する工具では、材料をしっかりと固定してください。**
 - ・ 材料を固定するために、クランプや万力などを利用してください。手で保持するより安全で、両手で電動工具を使用できます。（材料を動かして加工する製品を除く。）
14. **無理な姿勢で作業をしないでください。**
 - ・ 常に足元をしっかりとさせ、バランスを保つようにしてください。
15. **電動工具は、注意深く手入れをしてください。**
 - ・ 安全に能率よく作業していただくために、刃物類は常に手入れをし、よく切れる状態を保ってください。
 - ・ 注油や付属品の交換は、取扱説明書に従ってください。
 - ・ コードは定期的に点検し、損傷している場合は、お買い上げの販売店、または当社営業所に修理をお申し付けください。
 - ・ 延長コードを使用する場合は、定期的に点検し、損傷している場合には交換してください。
 - ・ 握り部は、常に乾かしてきれいな状態に保ち、油やグリスなどが付かないようにしてください。
16. **次の場合は、電動工具のスイッチを切り、電源プラグを電源コンセントから抜いてください。**
 - ・ 使用しない、または修理する場合。
 - ・ 刃物、砥石、ビットなどの付属品を交換する場合。
 - ・ その他危険が予想される場合。
17. **調節キーやレンチなどは、必ず取りはずしてください。**
 - ・ 電源を入れる前に、調節に用いたキーやレンチなどの工具類が取りはずしてあることを確認してください。
18. **不意な始動は避けてください。**
 - ・ 電源につないだ状態で、スイッチに指を掛けて運ばないでください。
 - ・ 電源プラグを電源コンセントに差し込む前に、スイッチが切れていることを確かめてください。

⚠ 警告

19. 屋外使用に合った延長コードを使用してください。

- ・ 屋外で使用する場合、キャブタイヤコード、またはキャブタイヤケーブルの延長コードを使用してください。

20. 油断しないで十分注意して作業を行ってください。

- ・ 電動工具を使用する場合は、取扱方法、作業の仕方、周りの状況など十分注意して慎重に作業してください。
- ・ 疲れている場合は、使用しないでください。

21. 損傷した部品がないか点検してください。

- ・ 使用前に、保護カバーやその他の部品に損傷がないか十分点検し、正常に作動するか、また所定機能を発揮するか確認してください。
- ・ 可動部分の位置調整および締め付け状態、部品の破損、取り付け状態、その他運転に影響をおよぼすすべての箇所に異常がないか確認してください。
- ・ 破損した保護カバー、その他の部品交換や修理は、取扱説明書に従ってください。取扱説明書に記載されていない場合は、お買い上げの販売店、または当社営業所に修理をお申し付けください。スイッチが故障した場合は、お買い上げの販売店、または当社営業所に修理をお申し付けください。
- ・ スイッチで始動および停止操作のできない電動工具は、使用しないでください。
- ・ 異常・故障時には、直ちに使用を中止してください。そのまま、使用すると発煙・発火、感電、けがに至るおそれがあります。

<異常・故障例>

- ・ 電源コードや電源プラグが異常に熱い。
- ・ 電源コードに深いキズや変形がある。
- ・ コードを動かすと、通電したりしなかったりする。
- ・ 焦げくさい臭いがする。・ビリビリと電気を感じる。
- ・ スイッチを入れても動かない等

すぐに電源プラグを抜いてお買い上げの販売店へ点検、修理をお申し付けください。

22. 正しい付属品やアタッチメントを使用してください。

- ・ この取扱説明書および当社カタログに記載されている付属品やアタッチメント以外のものを使用すると、事故やけがの原因となる恐れがあるので使用しないでください。

23. 電動工具の修理は、専門店にお申し付けください。

- ・ この製品は、該当する安全規格に適合しているので改造しないでください。
- ・ 修理は、必ずお買い上げの販売店、または当社営業所にお申し付けください。
- ・ 修理の知識や技術のない方が修理すると、十分な性能を発揮しないだけでなく、事故やけがの原因となります。

この取扱説明書は、大切に保管してください。

マルノコ安全上のご注意

先に電動工具としての共通の注意事項を述べましたが、マルノコとして、さらに次に述べる注意事項を守ってください。

JPB008-9

⚠ 警告

1. 使用電源は、必ず銘板に表示してある電圧で使用してください。
2. 安全カバーは絶対に固定したり取り外したりしないでください。また、円滑に動く事を確認してください。
 - ・ ノコ刃が露出したままですとけがの原因になります。
3. ノコ刃は、銘板に表示されている範囲内のものを使用してください。また、ノコ刃の刃底径が 140mm 以下は使用しないでください。
4. 使用中は、本機を確実に保持してください。
5. 切断する材料は必ず安定性のよい台に置いてください。
6. 使用中は、工具類（ノコ刃など）や切り屑などに手や顔などを近づけないでください。
7. 切り落とし寸前や切断途中で材料の重みでノコ刃がはさみつけられないように、切断する部分に近い位置を支える台を設けてください。
8. 材料の切り落とし側が大きいときは、切り落とし側にも安定性のよい台を設けてください。また、切り落とした木片がノコ刃と接触し、飛散するのを防止するために、台の高さは少なくともノコ刃の出しろの 3 倍以上にしてください。
9. 切断途中で、ノコ刃を回転させたまま本機を戻そうとすると、強い反発力が生じます。その位置でスイッチを切り、回転が完全に止まってから本機を持ち上げるようにしてください。
10. 使用中、本機の調子が悪かったり、異常音が出たときは、直ちにスイッチを切って使用を中止し、お買い上げの販売店、又は当社営業所に点検・修理をお申し付けください。
11. 誤って落としたり、ぶつけたときは、工具類（ノコ刃など）や本機などに破損や亀裂、変形がないことをよく点検してください。
12. マルノコスタンドを使用する場合は、スタンドを固定してください。接触予防装置（安全ガイド）を必ず付けて使用してください。

⚠ 注意

1. 工具類（ノコ刃など）や付属品は、取扱説明書に従って確実に取り付けてください。
2. ノコ刃にヒビや割れなどの異常がないことを確認してください。
3. 切断砥石を使用しないでください。
4. 作業前に、人のいない方向にノコ刃を向けて空転させ、本機の振動やノコ刃の振れなどの異常のないことを確認してください。
5. 切断する材料の下に障害物がないことを確認してください。
6. 使用中は、軍手など巻き込まれる恐れのある手袋は使用しないでください。
7. 材料に釘などの異物が入っていないことを確認してください。
8. 切断しようとする材料の前方に手を置いたり、コードを材料の上に乗せたまま作業しないでください。
9. ブレーキが働く時の反発力に注意してください。
10. 工具類（ノコ刃など）でコードを切断しないように注意してください。万一、コードを傷つけたり、誤って切断した場合は直ちに電源プラグを電源コンセントから抜いてください。
11. 本機をバイスなどで保持してノコ刃を上向きにした使い方はしないでください。
12. 高所作業のときは、下に人がいないことをよく確認してください。また、コードを引っ張られたり、引っかけたりしないようにしてください。
13. 本機を作動させたまま床などに放置しないでください。

注

- ・ 電源が離れていて、延長コードが必要なときは、本機を最高の能率で支障なくご使用いただくために、十分な太さのコードをできるだけ短くお使いください。

使用できる延長コードの太さ（公称断面積）と最大長さの目安

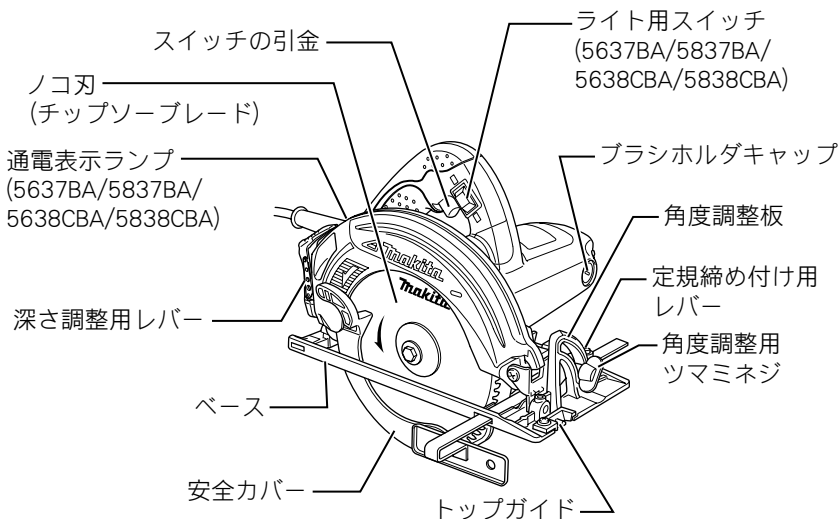
コードの太さ (導体公称断面積)	銘板記載の定格電流値で使用できる長さの目安		
	～ 5A	5 ～ 7A	—
0.75mm ²	20m	10m	—

コードの太さ (導体公称断面積)	銘板記載の定格電流値で使用できる長さの目安		
	～ 5A	5 ～ 10A	10 ～ 15A
1.25mm ²	30m	15m	10m
2.0mm ²	50m	30m	20m

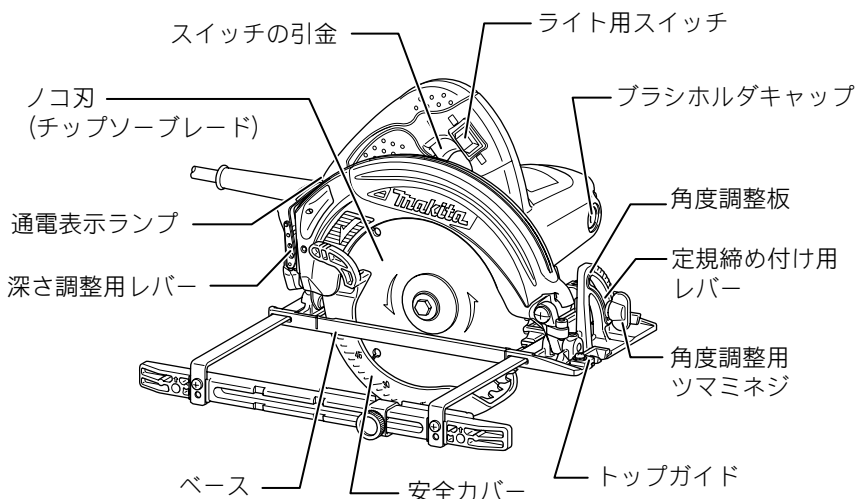
- ・ 延長コードは本機のコードと同じような被ふくを施したコードを使用してください。

各部の名称および標準付属品

モデル 5636BA/5836BA/5637BA/5837BA/5638CBA/5838CBA



モデル 5617CBA/5817CBA



標準付属品

- ・ ノコ刃 (チップソーブレード)
※本機取り付け
 - ・ 平行定規
 - ・ ボックスレンチ 10
- ※ノコ刃別売のモデルをお買い上げいただいた場合は、別途ご用意いたします。

別販売品のご紹介

- ・ 別販売品の詳細につきましてはカタログを参照していただくか、お買い上げの販売店もしくは、当社営業所へお問い合わせください。
- ・ ノコ刃 (チップソーブレード)

部品番号	外径 (mm)	内径 (mm)	歯数	適用モデル		
A-14342	160	20	52	5636BA 5637BA 5638CBA 5617CBA		
A-14364	165		48			
A-42802			52			
A-14370			52			
A-14386			72			
A-42765			52			
A-42771			72			
A-42824			52			
A-14401			180		52	5836BA 5837BA 5838CBA 5817CBA
A-14423			185		48	
A-14439				52		
A-14445	72					
A-14451	48					
A-42818	190		52			
A-14467			52			
A-14473			72			
A-42787			52			
A-42793			72			
A-42846			52			

- ・ 2本ポール平行定規
部品番号：122681-1 (モデル 5636BA、5637BA、5638CBA、5617CBA 用)
部品番号：122682-9 (モデル 5836BA、5837BA、5838CBA、5817CBA 用)
- ・ 平行定規 600
部品番号：164614-0
- ・ グリップアッセンブリ (モデル 5836BA、5837BA、5838CBA、5817CBA 用)
部品番号：193741-6
- ・ 直角定規
部品番号：JPA123031
- ・ 傾斜定規
部品番号：122253-2
部品番号：A-35863 (左側切り落とし用)
- ・ ダストノズル
部品番号：A-47444
- ・ セーフティゴーグル (保護メガネ)
部品番号：191686-2
- ・ マルノコスタンド (安全ガイド付)
部品番号：A-41349
- ・ ツマミネジセット品
部品番号：193995-5

使い方

ノコ刃の取り付け・取りはずし方

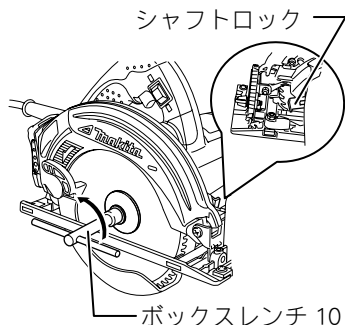
⚠ 警告

ノコ刃の取り付け・取りはずしの際は、必ずスイッチを切り電源プラグを電源コンセントから抜いてください。

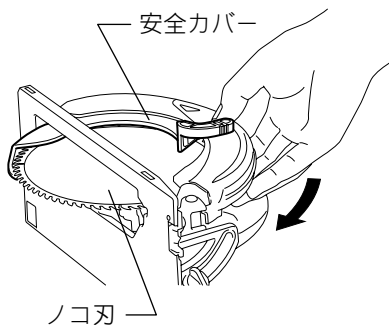
- ・ 電源プラグを電源コンセントにつないだまま行くと事故の原因になります。

取りはずし方

- ・ 取りはずすときは、シャフトロックを押し込み、ノコ軸の回り止めをし、ボックスレンチ 10 をノコ刃を締め付けている六角ボルトにはめ込み、左に回してはずしてください。



- ・ アウタフランジを取りはずし、手で安全カバーをいっぱいまで引き上げた状態で、ノコ刃を取りはずしてください。



⚠ 注意

ノコ刃を取り付けるときは、本機についている矢印とノコ刃に付いている矢印の方向を合わせてください。

- ・ 矢印に合わせないとノコ刃の回転方向が逆となり、刃先を痛めたりけがの原因になります。

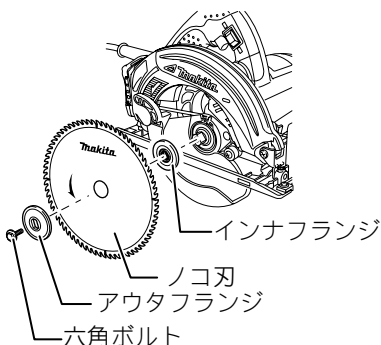
ノコ刃の着脱は付属のボックスレンチ以外の工具は使わないでください。

- ・ 締め過ぎや締め付け不足となり、けがの原因になります。

使い方

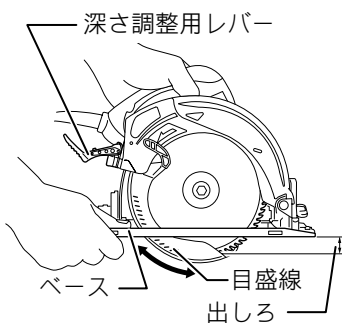
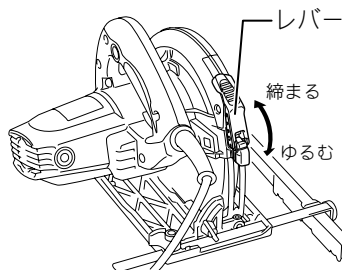
取り付け方

- ・ 取り付けるときは、取りはずし方の逆の要領で行ってください。ノコ軸にインナフランジ→ノコ刃→アウトフランジ→六角ボルトの順に取り付けてください。
- ・ インナフランジは、19の刻印がある方を本機側にしてください。
- ・ 六角ボルトは、しっかり締め付けてください。
- ・ 内径 19mm の市販のノコ刃をご使用の際は、インナフランジの 19 の刻印がある方をノコ刃側にしてお使いください。



切り込み深さの調整

- ・ 切り込み深さ調節はレバーをゆるめて、お望みの深さにベースを上げ下げして調整してください。
- ・ 調整後は、レバーをしっかり締め付けてください。
- ・ 5636BA/5637BA/5638CBA/5617CBA のセーフティカバーにはノコ刃外径 165mm 用、5836BA/5837BA/5838CBA/5817CBA のセーフティカバーにはノコ刃外径 190mm 用の目盛が付いています。ベースとノコ刃が直角のときは、この目盛を利用して切り込み深さが調整できます。目盛線は 3mm (1分) ごとに付いています。



注

- ・ 材料が薄いときは、切り込み深さを浅くしてお使いください。
- ・ 本機に付いている目盛線をベース面に合わせることでおおまかな切り込み深さに設定できます。切り込み深さを正確に調整するときは、ノコ刃の出しろを実測してください。なお、ベースとノコ刃を傾斜させているときは、この目盛線は使えません。

使い方

傾斜角度の調整

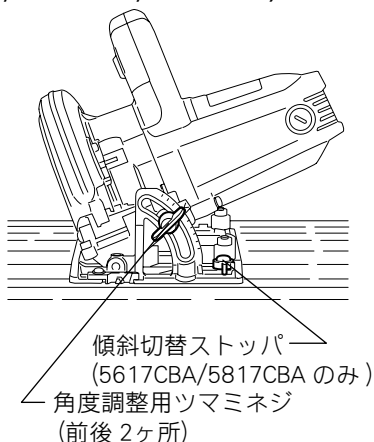
右傾斜（0～45度）の場合

（モデル 5636BA/5637BA/5836BA/5837BA/5638CBA/5838CBA）

- ・ 角度調整用ツマミネジ（前後2ヶ所）をゆるめて、お望みの角度（0～45度）に本機を傾けてください。調整後は、角度調整用ツマミネジをしっかり締め付けてください。

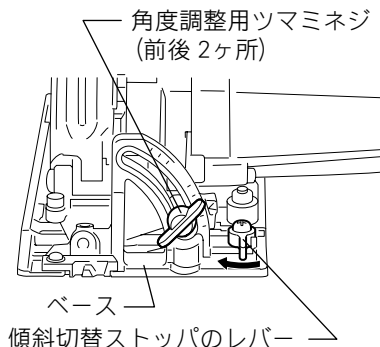
（モデル 5617CBA/5817CBA）

- ・ 角度調整用ツマミネジ（前後2ヶ所）をゆるめて、傾斜切替ストップが確実に戻った状態で、お望みの角度（0～45度）に本機を傾けてください。調整後は、角度調整用ツマミネジをしっかり締め付けてください。



左傾斜（0～5度）の場合（モデル 5617CBA/5817CBA）

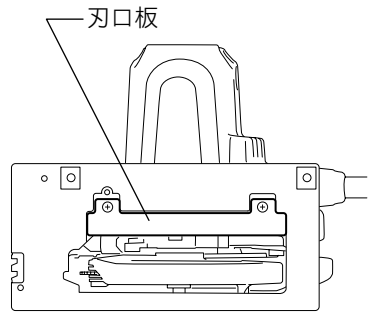
- ・ 切り込み深さ調整用レバーをゆるめて、ベースを一番下までさげ（切り込み深さを浅くして）、レバーを締め付けてください。角度調整用ツマミネジ（前後2ヶ所）をゆるめて、傾斜切替ストップのレバーを回しながら、お望みの角度（左傾斜0～5度）に本機を傾けてください。調整後は、角度調整用ツマミネジをしっかり締め付けてください。切り込み深さをお望みの深さに調整してお使いください。



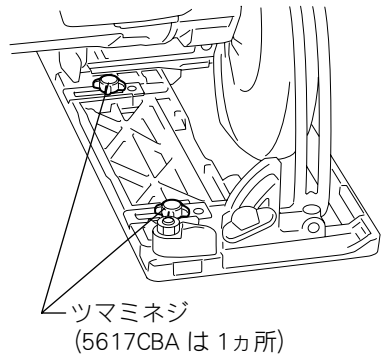
使い方

刃口板の調整 (モデル 5617CBA/5817CBA)

- ・ 本機のベースに取り付けられている刃口板でベースの刃口幅を調整することができます。



- ・ 直角切りをするときは、ベースの上側に取り付いているツマミネジをゆるめ、刃口板を動かして安全カバーが正常に作動する範囲内で、刃口幅が最小になるようにずらしてください。安定した小幅材の切断ができます。調整が終わりましたら、ツマミネジをしっかり締め付けてください。



注

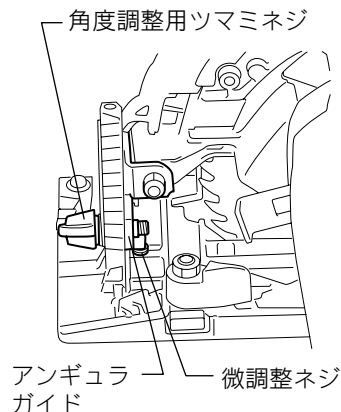
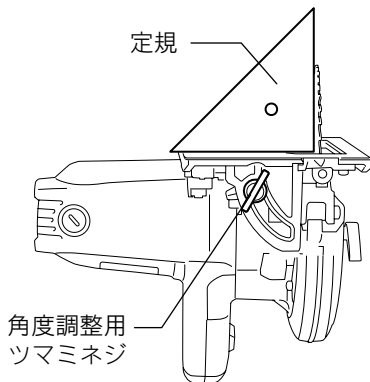
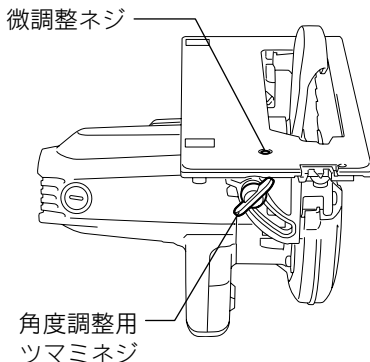
- ・ 刃口板は安全カバーが正常に作動する位置に固定してください。

使い方

直角・傾斜切りの微調整

(モデル 5636BA、5637BA、5638CBA、5836BA、5837BA、5838CBA)

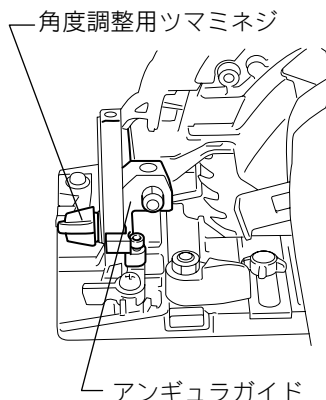
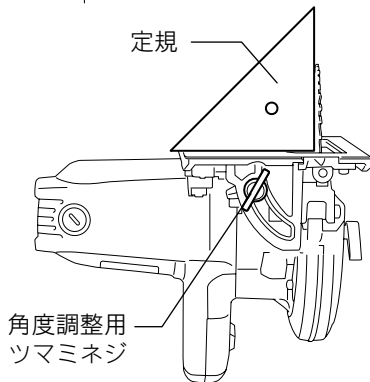
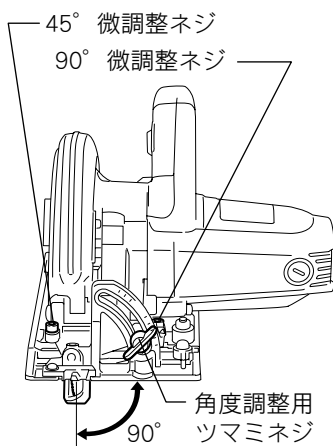
- ・ 本機はノコ刃とベースの角度が正確に 90 度になるように、微調整ができます。出荷時には 90 度になるよう調整してありますが、万一、角度が狂っているようでしたら、次のように調整してください。
- ・ 微調整ネジをゆるめておきます。
- ・ 角度調整用ツマミネジ (前後 2ヶ所) をゆるめます。
- ・ 直角調整時はノコ刃とベースの底面に直角の出ているもの (さし金、直角定規など) を当て、直角になったところで微調整ネジをアンギュラガイドに当たるまで回します。
- ・ 微調整ネジをアンギュラガイドに当てた状態で左右に回し 90 度を微調整した後、角度調整用ツマミネジ (前後 2ヶ所) をしっかり締め付けます。
- ・ 再度ノコ刃とベースの底面に直角の出ているもの (さし金、直角定規など) を当て、直角になっていることを確認してください。



使い方

(モデル 5617CBA、5817CBA)

- ・ 微調整ネジをゆるめておきます。
- ・ 角度調整用ツマミネジ (前後 2ヶ所) をゆるめます。
- ・ 直角調整時はノコ刃とベースの底面に直角の出ているもの (さし金、直角定規など) を当て、直角になったところで微調整ネジを傾斜切り替えストップに当たるまで回します。
- ・ 微調整ネジを傾斜切り替えストップに当てた状態で左右に回し 90 度を微調整した後、角度調整用ツマミネジ (前後 2ヶ所) をしっかり締め付けます。
- ・ 再度ノコ刃とベースの底面に直角の出ているもの (さし金、直角定規など) を当て、直角になっていることを確認してください。
- ・ 45° 調整時は、ノコ刃とベースの底面に 45° 定規を当て 45° になったところで微調整ネジをベースに当たるまで回します。
- ・ 微調整ネジをベースに当てた状態で左右に回し 45° を微調整した後、角度調整用ツマミネジ (前後 2ヶ所) をしっかり締め付けます。
- ・ 再度ノコ刃とベースの底面に 45° 定規を当て、傾斜が 45° になっていることを確認してください。



使い方

スイッチの操作

⚠ 警告

電源コンセントに電源プラグを差し込む前に、スイッチが切れていることを必ず確認してください。

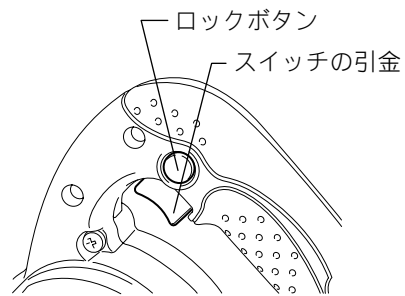
- ・ スイッチを入れたまま電源プラグを差し込むと急に動きだし事故の原因になります。

⚠ 注意

本機はスイッチを切ると同時にブレーキがかかります。ブレーキがかかると反発力が発生しますので、本機をしっかり保持してください。

- ・ 本機を落としたりして、けがの原因になります。

- ・ スイッチは引金を引くと入り、離すと切れます。スイッチの引金を引いてからロックボタンを押し込むと、引金を離しても引金が固定され連続運転します。停止させるには、もう一度引金を引いてロックボタンが戻ってから引金を離してください。



電子制御搭載モデルには下記のような特性があり、扱い易くなっています。
(モデル 5638CBA/5838CBA/5617CBA/5817CBA)

- ・ 定回転制御
- ・ 軽負荷時は、作業中負荷がかかっても工具の回転が下がりにくく、回転を維持するので安定した作業ができます。

使い方

ライトの点灯

(モデル 5637BA/5837BA/5638CBA/5838CBA/5617CBA/5817CBA)

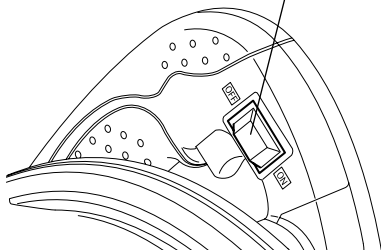
⚠ 注意

ライトの光を直接のぞきこんだり、目に当てないでください。

・ ライトの光が連続して目に当たると、目をいためる原因になります。

- ・ ハンドル部上部のライト用スイッチのON側を押すとライトが点灯し、OFF側を押すと消灯します。

ライト用スイッチ



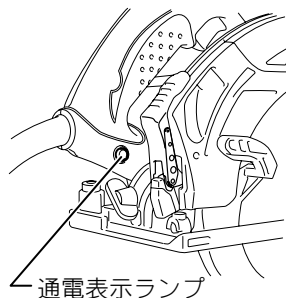
注

- ・ ライトレンズ部に付着したゴミは、柔らかい布等で拭き取り、キズが付かないように注意してください。ライトレンズ部にキズが付くと、照度低下の原因になります。
- ・ ライトレンズの掃除の際は、ガソリン・シンナーなどでふかないでください。レンズを傷めます。

通電表示ランプ

(モデル 5637BA/5837BA/5638CBA/5838CBA/5617CBA/5817CBA)

- ・ 電源プラグを電源コンセントにつなぐと通電表示ランプ（緑色）が点灯します。



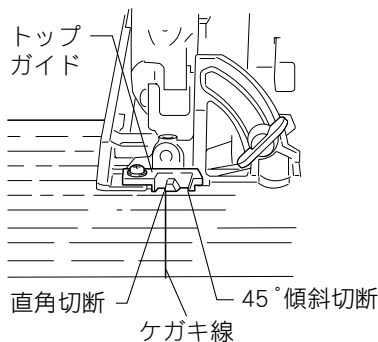
使い方

- ・ 次のような症状がでた場合には、必ずお買い上げの販売店または当社営業所にお申し付けください。

	症状	原因
①	・ 電源プラグを電源コンセントにつないでも通電表示ランプ（緑色）が点灯せず、スイッチを入れても作動しない。	・ 電源コードの故障です。
②	・ 電源プラグを電源コンセントにつないでも通電表示ランプ（緑色）が点灯せず、スイッチを入れると作動する。	・ 通電表示ランプの故障です。
③	・ 通電表示ランプ（緑色）は点灯しているがスイッチを入れても作動しない。	・ カーボンブラシの寿命、モーターあるいはスイッチの故障です。

トップガイド

- ・ 直角に切断するときは、トップガイドの 0° の刻印のある方にケガキ線（墨線）を合わせてください。
- ・ 45° の傾斜切断をするときは、トップガイドの 45° の刻印のある方にケガキ線（墨線）を合わせてください。



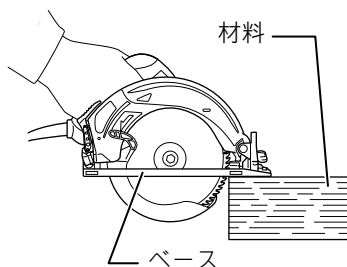
切断方法

⚠ 警告

切断中に本機をこじたり強く押し過ぎたりしないでください。

- ・ モータに無理がかかるばかりでなく強い反発力を生じ、けがの原因になります。

- ・ 材料の上にベースをのせ、ノコ刃が材料に触れない状態でスイッチを入れ、ベースを材料に密着させ、ケガキ線（墨線）に合わせてください。
- ・ 本機をしっかりと保持し、ノコ刃の回転が完全に上昇し安定したら、そのまま静かに前方へ進め、切り終わるまでこの状態を保ってください。



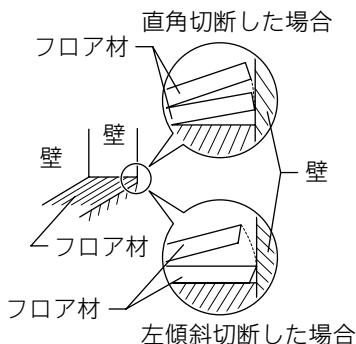
使い方

左傾斜切断（モデル 5617CBA/5817CBA）

- ・ 左傾斜の機能は次のような作業に使用できます。

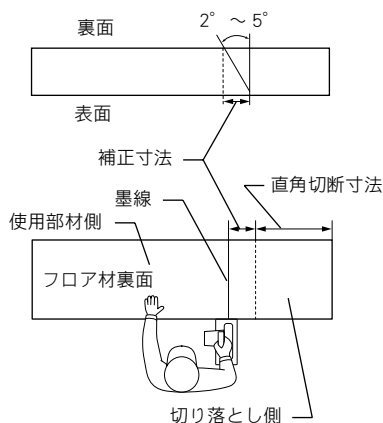
フロア材端面の左傾斜切断

- ・ 隙間が空かないように直角切断した場合は図のように壁や巾木につかえて入らないため、カンナで斜めに削らなければなりません。しかし、本機はフロア材などの端面に約 $2 \sim 5^\circ$ の左傾斜を付けて切断できます。これを壁に突き当たるフロア材端面に施すことによりフロア材を床に敷き詰めやすくなります。



作業方法

- ・ フロア材の裏面を上向きにします。（化粧面をベースから保護し、きれいな切断面を得るためです。）
- ・ 直角切断する場合の位置から左傾斜分を考慮した位置に墨線を引きます。（下表参照）
- ・ 本機を左傾斜させ、切り込み深さを（板厚 + 5）mm 程度に設定します。
- ・ 墨線に合わせて切断します。



フロア材の厚さと墨線との位置関係（左傾斜 5° の場合）

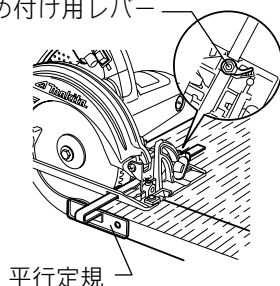
代表的なフロア材の厚さ (mm)	左傾斜を考慮した場合の補正寸法 (mm)
12	1.0
15	1.3
18	1.6

- ・ 数値は参考値です。実際に使用する材料を試し切りして墨線を引く位置を確認されることをおすすめします。

使い方

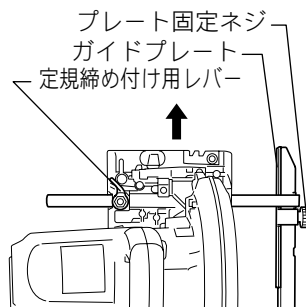
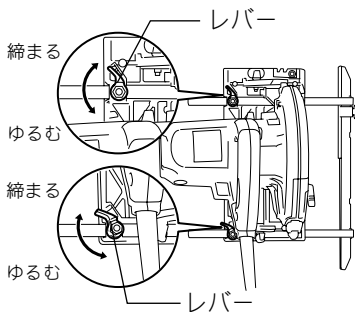
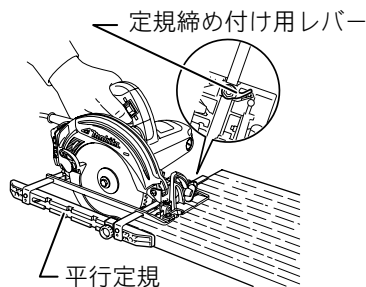
平行定規の使い方

- ・ 平行定規は一定の幅で切断したいときに使用してください。
- (モデル 5636BA/5836BA/5637BA/5837BA/5638CBA/5838CBA)
- ・ 平行定規を取り付けるときは、ベースの前面にある定規取り付け口に定規を差し込み、定規の側面を材料の側面にピッタリと付けて、レバーでしっかり締め付けてください。



(モデル 5617CBA/5817CBA)

- ・ 2本ポール平行定規を取り付けるときは、ベースの前後にある定規取り付け口に定規を差し込み、定規のガイドプレートを材料の側面にピッタリと付けて、レバーでしっかり締め付けてください。平行定規は右側、左側どちらからでも取り付けができます。このときガイドプレートは前側いっぱいに移し、プレート固定ネジをしっかりと締め付けてください。



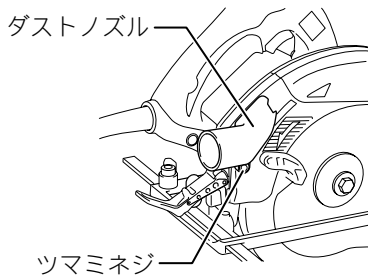
別販売品の使い方

ダストノズルについて

- ・ 本機にダストノズルを取り付けることにより当社集じん機と接続でき、衛生的に作業をすることができます。

ダストノズルの取り付け方

- ・ 本機に図のようにツマミネジで取り付けてください。



集じん機との接続

- ・ ダストノズルに合うホース、ジョイントを使用して集じん機へ接続してください。詳細は総合カタログを参照してください。

注

- ・ 集じん機を接続しない場合は、ダストノズルをはずしてください。ダストノズルを取り付けたまま使用すると、切屑がつまる場合があります。

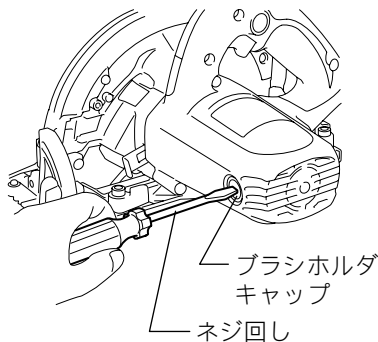
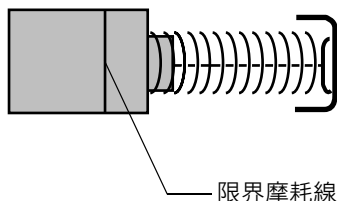
⚠ 警告

点検・整備の際には必ずスイッチを切り、電源プラグを電源コンセントから抜いてください。

・ 電源プラグを電源コンセントにつないだまま行くと、感電や事故の原因になります。

カーボンブラシの交換

- ・ カーボンブラシは定期的に取りはずして点検してください。
カーボンブラシが限界摩耗線まで摩耗したら新品と取り替えてください。このとき、カーボンブラシがブラシホルダ内で前後にスムーズに動くか確認してください。
新品と交換する際は、必ず当社指定のカーボンブラシをご使用ください。
- ・ ネジ回しでブラシホルダキャップを取りはずしてください。
- ・ 中から摩耗したカーボンブラシを取り出し、新品と取り替えて、ブラシホルダキャップを組み付けてください。
カーボンブラシは2個で1組になっております。取り替えるときは、必ず両側とも同時に行ってください。



注

- ・ 新品と交換する際は、必ず当社指定のカーボンブラシをご使用ください。指定以外のカーボンブラシを使用しますとブレーキがかからないことがあります。

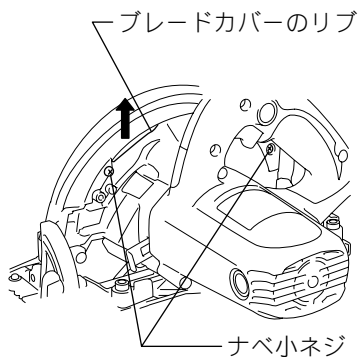
保守・点検について

ブレードカバー内の清掃

- ・ 切りくず等がたまらないように定期的にブレードカバーをはずして掃除してください。

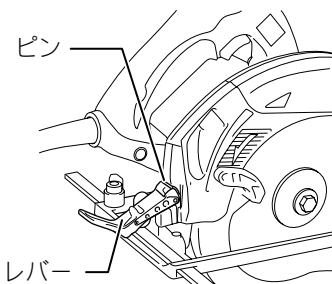
ブレードカバーのはずし方

- ・ ナベ小ネジを2本はずします。
- ・ ブレードカバー裏側のリブを上へ引っ張るようにしてはずします。



深さ調整用レバーの清掃

- ・ レバー部のピンがスムーズに転がるように定期的に掃除してください。



注

- ・ 深さ調整用レバーの修理、調整はご自分でなさらないで、お買い上げの販売店または当社営業所にお申し付けください。

保守・点検について

本機のお手入れ

- ・ 乾いた布か石けん水を付けた布できれいに拭いてください。

注

- ・ ガソリン、ベンジン、シンナー、アルコール等は変色、変形、ひび割れの原因となりますので使用しないでください。

ご修理の際は

- ・ 修理はご自分でなさないで、必ずお買い上げの販売店または当社営業所にお申し付けください。

全国に広がるアフターサービス網

お買い上げ商品のご相談は、最寄りのマキタ登録販売店もしくは、下記の当社営業所へお気軽にお尋ねください。

事業所名	電話番号	事業所名	電話番号	事業所名	電話番号
札幌支店	(011) (783) 8141	東京支店	(03) (3816) 1141	大阪支店	(06) (6746) 7220
札幌営業所	(011) (783) 8141	東京営業所	(03) (3816) 1141	大阪営業所	(06) (6746) 7220
旭川営業所	(0166) (29) 0960	中野営業所	(03) (3337) 8431	東大阪営業所	(06) (6746) 7531
釧路営業所	(0154) (37) 4849	足立営業所	(03) (3899) 5855	南大阪営業所	(0725) (46) 6611
函館営業所	(0138) (49) 9273	大田営業所	(03) (3763) 7553	奈良営業所	(0742) (61) 6484
苫小牧営業所	(0144) (68) 2100	江戸川営業所	(03) (3653) 5171	橿原営業所	(0744) (22) 2061
帯広営業所	(0155) (36) 3833	多摩営業所	(042) (384) 8411	和歌山営業所	(073) (471) 4585
北見営業所	(0157) (26) 9011	立川営業所	(042) (542) 1201	田辺営業所	(0739) (25) 1027
				沖繩営業所	(098) (874) 1222
仙台支店	(022) (284) 3201	横浜支店	(045) (472) 4711	兵庫支店	(0794) (82) 7411
仙台営業所	(022) (284) 3201	横浜営業所	(045) (472) 4711	三木営業所	(0794) (82) 7411
古川営業所	(0229) (24) 0698	川崎営業所	(044) (811) 6167	尼崎営業所	(06) (6437) 3660
青森営業所	(017) (764) 4466	平塚営業所	(0463) (54) 3914	神戸営業所	(078) (672) 6121
八戸営業所	(0178) (43) 3321	相模原営業所	(042) (757) 2501	姫路営業所	(079) (281) 0204
盛岡営業所	(019) (635) 6221	湘南営業所	(0466) (87) 4001		
水沢営業所	(0197) (22) 5101	静岡支店	(054) (281) 1555	広島支店	(082) (293) 2231
郡山営業所	(024) (932) 0218	静岡営業所	(054) (281) 1555	広島営業所	(082) (293) 2231
いわき営業所	(0246) (23) 6061	沼津営業所	(055) (923) 7811	福山営業所	(084) (923) 0960
福島営業所	(0243) (22) 1204	浜松営業所	(053) (464) 3016	三原営業所	(0848) (64) 4850
		甲府営業所	(055) (276) 7212	岡山営業所	(086) (243) 4723
新潟支店	(025) (247) 5356	金沢支店	(076) (249) 5701	宇部営業所	(0836) (31) 4345
新潟営業所	(025) (247) 5356	金沢営業所	(076) (249) 5701	徳山営業所	(0834) (21) 5583
長岡営業所	(0258) (30) 5530	七尾営業所	(0767) (52) 3533	鳥取営業所	(0857) (28) 5761
山形営業所	(023) (643) 5225	富山営業所	(076) (451) 6260	松江営業所	(0852) (21) 0538
酒田営業所	(0234) (26) 3551	高岡営業所	(0766) (21) 3177	高松支店	(087) (867) 6411
秋田営業所	(018) (863) 5205	福井営業所	(0776) (35) 1911	高松営業所	(087) (867) 6411
				徳島営業所	(088) (626) 0555
宇都宮支店	(028) (634) 5295	岐阜支店	(058) (274) 1315	松山営業所	(089) (951) 7666
宇都宮営業所	(028) (634) 5295	岐阜営業所	(058) (274) 1315	宇和島営業所	(0895) (22) 3785
小山営業所	(0285) (25) 5559	多治見営業所	(0572) (22) 4921	高知営業所	(088) (884) 7811
水戸営業所	(029) (248) 2033	松本営業所	(0263) (85) 4751		
土浦営業所	(029) (821) 6086	長野営業所	(026) (225) 1022	福岡支店	(092) (411) 9201
		上田営業所	(0268) (22) 6362	福岡営業所	(092) (411) 9201
埼玉支店	(048) (777) 4801	飯田営業所	(0265) (24) 1636	北九州営業所	(093) (551) 3481
さいたま営業所	(048) (777) 4801	名古屋支店	(052) (419) 0561	飯塚営業所	(0948) (26) 3361
川越営業所	(049) (222) 2512	名古屋営業所	(052) (419) 0561	久留米営業所	(0942) (43) 2441
熊谷営業所	(048) (521) 4647	豊橋営業所	(0532) (46) 9117	佐賀営業所	(0952) (30) 6603
越谷営業所	(048) (976) 6155	岡崎営業所	(0564) (22) 2443	長崎営業所	(095) (882) 6112
前橋営業所	(027) (232) 5575	知多営業所	(0569) (48) 8470	佐世保営業所	(0956) (33) 4991
高崎営業所	(027) (365) 3688	一宮営業所	(0586) (75) 5382		
向毛営業所	(0276) (46) 7661	東名古屋営業所	(0561) (73) 0072	熊本支店	(096) (389) 4300
		津市営業所	(059) (232) 2446	熊本営業所	(096) (389) 4300
千葉支店	(043) (231) 5521	四日市営業所	(059) (351) 0727	八代営業所	(0965) (43) 1000
千葉営業所	(043) (231) 5521	伊勢営業所	(0596) (36) 3210	大分営業所	(097) (567) 3320
市川営業所	(047) (328) 1554			宮崎営業所	(0985) (26) 1236
成田営業所	(0476) (73) 8101	京都支店	(075) (621) 1135	鹿児島営業所	(099) (267) 5234
木更津営業所	(0438) (23) 2908	京都営業所	(075) (621) 1135	沖繩営業所	大阪支店の欄をご覧ください。
柏営業所	(04) (7175) 0411	福知山営業所	(0773) (23) 7733		
		大津営業所	(077) (545) 5594	関東物流センター	(048) (771) 3451
		彦根営業所	(0749) (22) 6184	関西物流センター	(0725) (46) 6715

株式会社 マキタ

愛知県安城市住吉町 3-11-8 〒446-8502

TEL.0566-98-1711 (代表)

882224E8