

型枠からきざみ、造作作業まで！全ての作業をこの一台で。「鮫肌」仕様登場！

165mm充電式マルノコ

HS631DGXS

EA851ME-1

バッテリーBL1860B×2本・充電器DC18RC・  
鮫肌チップソー・ケース付 [約55分充電]



鮫肌 SAME GRADE



18V

鮫肌チップソー付

リチウムイオン6.0Ah

165mm

最大切込深さ  
66mm [2寸2分]



HS631DZS /SB

EA851ME-101

【本体のみ】

(鮫肌チップソー付)

バッテリー・充電器・ケース別売

特長

全ての作業をこの一台で。

型枠からきざみ、造作作業まで！

型枠

ハイパワー 高回転トルコ

二刀流

全ての作業をこの一台で。

造作

厚切込み

最大切込み  
深さ  
66mm

[2寸2分]を一発切断！

# AC機同等の切断スピード!



ハイパワー + 史上最速<sup>※2</sup> 5,000回転/分  
大型ブラシレスモータ (165mm充電式)



鮫肌<sup>SHAM HIDE</sup> ▶ 切断スピード 約**2倍!**

鮫肌チップソー仕様  
充電18V 5,000min<sup>-1</sup>

2.8秒

AC機同等の  
切断スピード!

当社AC  
100V機 5,000min<sup>-1</sup>

3.3秒

当社従来  
18V機 3,100min<sup>-1</sup>

5.5秒

[メラビ 厚さ60mm×幅300mm]

+  切断負荷に応じて  
自動変速

# 鮫肌

SAME-HADA

## 「鮫肌」チップソー付 仕様登場!

HS631DGXS/SB、HS631DZS/SB

鮫肌 + 充電式 = 約 **50%アップ!** ※1

プレミアム ホワイト

充電式マルノコ

1充電あたりの作業量

※1

新開発:特殊印刷技術で  
摩擦抵抗約**1/4低減!**

オモテ・ウラ  
両面処理



### 軽い切れ味、耐久性約2倍! ※3

定期振動波を吸収  
不等ピッチ

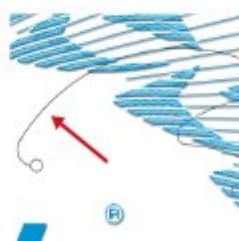


屑排出性向上。  
交番振動を吸収  
する特殊刃袋

超硬質特殊  
チップ採用  
鋭い研ぎ角と  
最適な刃列パターン



切削音を低減  
マキタMスリット



165mm鮫肌プレミアムホワイトチップソー

集成材・一般木材用

外径 (mm)	刃数	寸法(mm)			部品番号
		鋸身厚	刃先厚	内径	
165	45	1.0	1.5	20	A-64353
	55	1.0	1.5	20	A-64369



# 最短ボディ ※1

バッテリー配置の見直し、  
ハイパワー BLモータ搭載などにより、  
クラス最短全長を実現。

## + 最適バランス

水平に保持が  
しやすい。



当社従来18V機



HS631D



-60mm

## 新・平行定規 固定ツマミ

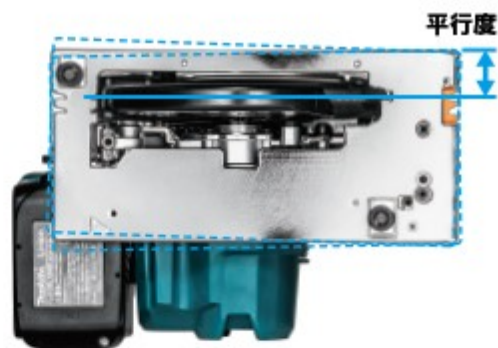
固定精度が大幅に向上。



- 平行定規を確実に  
しっかり固定
- 平行定規の表面を  
傷付けない

## 新・平行度 微調整機構付

ベース側面とノコ刃の平行度  
調整をより高精度に保ちます。



平行度

## 新・スムーズな切込み深さ調整

アンギュラ（角度）ガイドとベースを別体化し、  
スムーズ昇降。



## ブロウ機能

吹き飛ばし性能アップ  
切断時の墨線視認性が向上。



## 切り粉 後部排出

排出性能アップ

切り粉飛散を、さらに低減。



## 切込み深さ任意ストップ

切込み深さを記憶し、素早く調整。



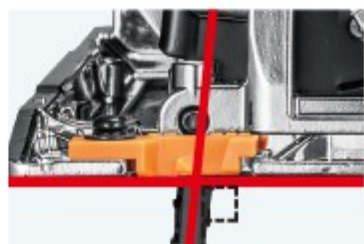
## 墨線「後方」確認用切り欠き

墨線位置の確認に



## 左5°傾斜切断

フロア材の付け合わせに



## マックパックタイプ4付

DGXS/SB

DRGX/B 標準付属

連結できる、システムケース。



※使用イメージ

## 【別販売品】

### 吊り下げ用フックセット品

単管や脚立等にサッと吊り下げられます。

部品番号 **198041-9**



1充電あたりの作業量(目安)  
米松材(厚さ50×幅300mm)

約**217**本 約**145**本  
鯨肌プレミアムホワイト  
チップソー使用時  
(DGXS/DZS) レーザーダブルスリット  
チップソー使用時  
(DRGX/DZ)

## 主要機能

ノコ刃寸法 (mm)		最大切込深さ (mm)		
外径	内径	90°時	45°時	傾斜左5°
165 (使用できる刃物径 155~165)	20	66	46	55.5

回転数 ( $\text{min}^{-1}$ ) [回転/分]	本機寸法(mm) (長さ×幅×高さ)	質量 (kg)	標準付属品
5,000	286×192×258	3.0	DGXS/DZS : 鯨肌プレミアムホワイト チップソー(A-64353) DRGX/DZ : チップソー(A-48533) 平行定規・六角棒スパナ(783203-0)