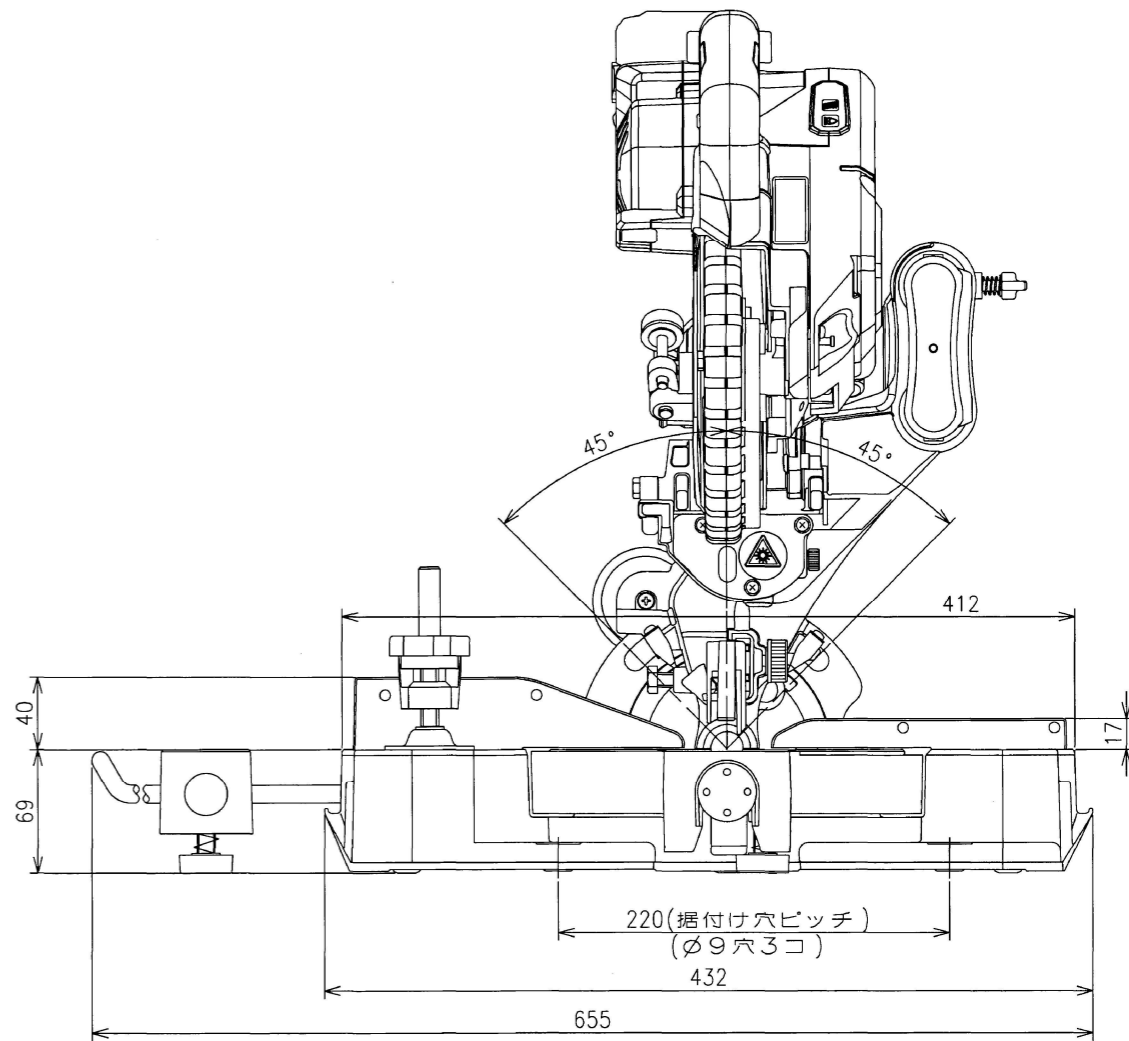
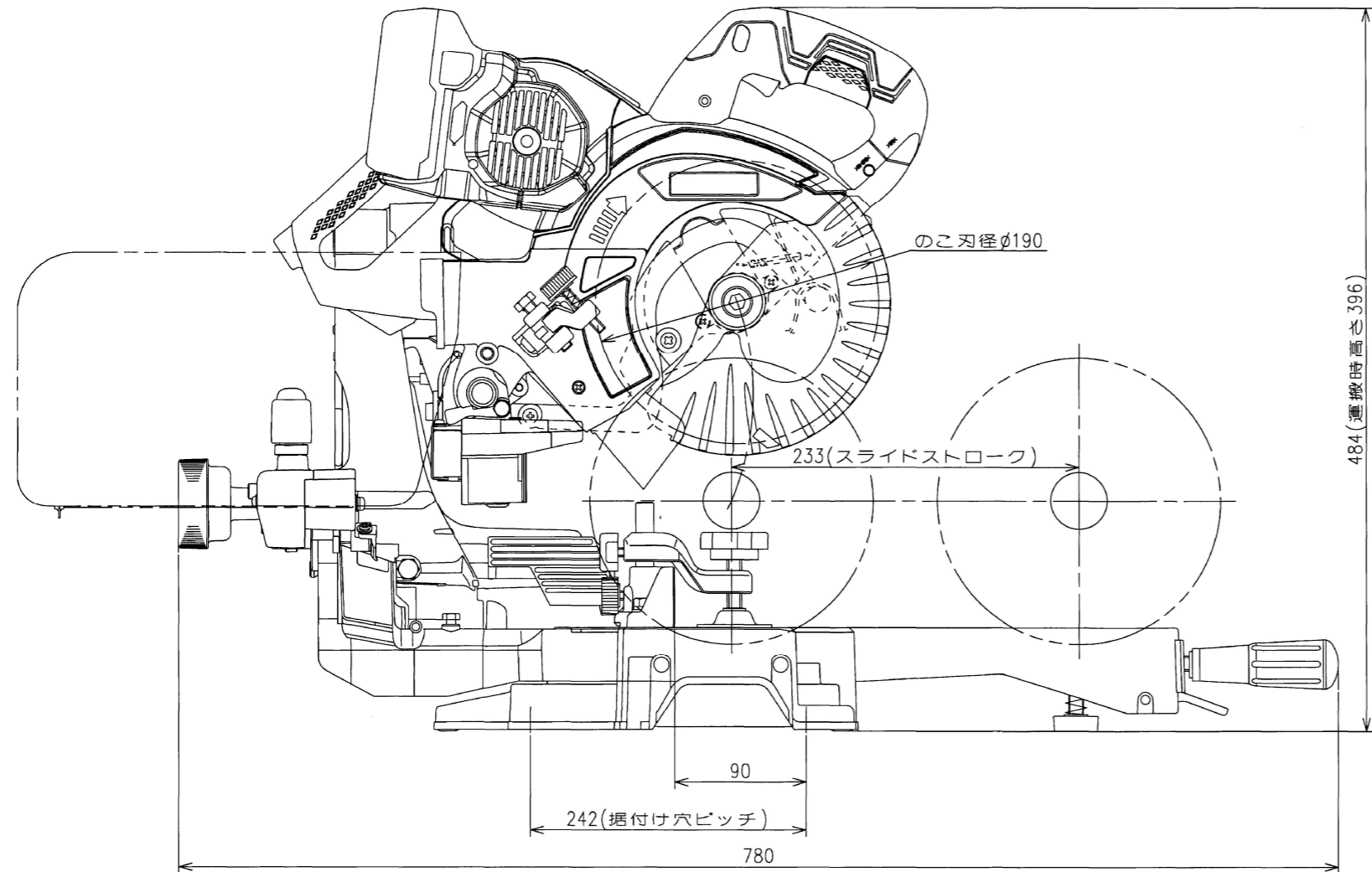



C226341

仕 様	
モ ー タ ー	直流ブラシレスモーター
使 用 丸 の こ	外径 180~190mm×穴径 20mm
無 負 荷 回 転 数	4000 min <sup>-1</sup> (4000回/分)
最 大 切 断 寸 法	
角 度 切 断	傾斜 0° 角度 0° 最大高さ 61mm 最大幅 312mm
	傾斜 0° 最大高さ 70mm 最大幅 265mm (当て板25mm)
	傾斜 0° 左右角度 最大高さ 61mm 最大幅 220mm
	45° 最大高さ 70mm 最大幅 185mm (当て板20mm)
	傾斜 0° 右角度 最大高さ 61mm 最大幅 170mm
	57° 最大高さ 70mm 最大幅 140mm (当て板15mm)
傾 斜 切 断	左傾斜 角度 0° 最大高さ 41mm 最大幅 312mm
	45° 最大高さ 47mm 最大幅 265mm (当て板25mm)
	右傾斜 角度 0° 最大高さ 18mm 最大幅 312mm
	45° 最大高さ 24mm 最大幅 265mm (当て板25mm)
複 合 切 断	左傾斜 左右角度 最大高さ 41mm 最大幅 220mm
	45° 45° 最大高さ 47mm 最大幅 185mm (当て板20mm)
	右傾斜 左角度 最大高さ 18mm 最大幅 260mm
	45° 31° 最大高さ 24mm 最大幅 225mm (当て板20mm)
	右傾斜 右角度 最大高さ 18mm 最大幅 220mm
	45° 最大高さ 24mm 最大幅 185mm (当て板20mm)
角 度 切 断 範 囲	左0°~45°、右0°~57°
傾 斜 切 断 範 囲	左0°~45°、右0°~45°
複 合 切 断 範 囲	左傾斜0°~45° 左右回転0°~45°
	右傾斜0°~45° 左回転0°~31° 右回転0°~45°
レ ー ー 出 力	1mW以下 (クラス2)
質 量	14.0Kg (蓄電池装着時)
蓄 電 池	BSL36A18 電圧 36V/18V (自動切替)
	容量 2.5Ah/5.0Ah (自動切替)



尺 度	1:3	単 位	mm	 36Vコードレス 卓上スライド丸のこ C3607DRA 図 番 C226341
製 図	イマヨシ	18.12.28		
審 査	イマヨシ	18.12.28		
承 認	イマヨシ	19.1.7		
Koki holdings Co.,Ltd. 工機ホールディングス株式会社				