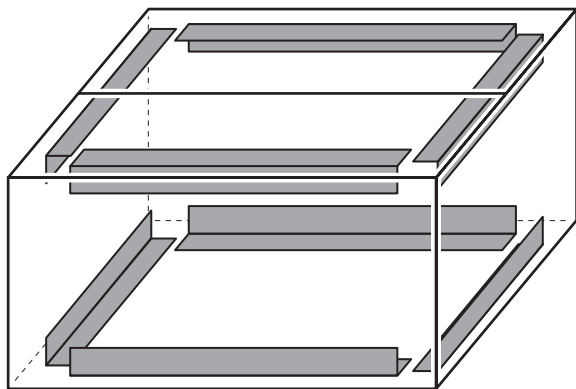


木工用スタンド付テーブルソー 梱包について

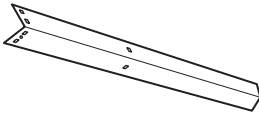
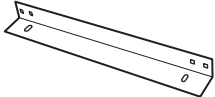
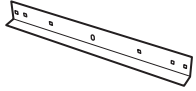


この度は木工用スタンド付テーブルソーをお買上げ頂きありがとうございます。
ご使用前に、下記手順に沿って梱包を外してください。

1 スタンドの支柱・レールの収納場所

スタンドの支柱・レールは、下図のように箱の上下4辺に収納されています。下部に収納されているレールは、緩衝材の下になっていますので、忘れずに取り出してください。

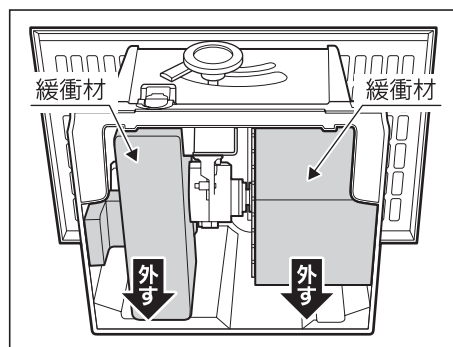


※支柱・レールには、①～⑤の刻印がされています。
右記の通り数量が揃っているか、ご確認ください。

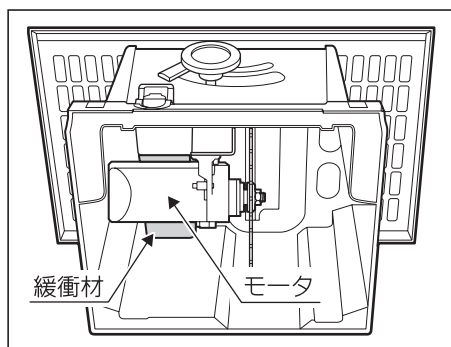
部品名・形状	数量
支柱① 	4
レール② 	2
レール③ 	2
レール④ 	2
レール⑤ 	2

2 テーブルソー本体内部の緩衝材を外す

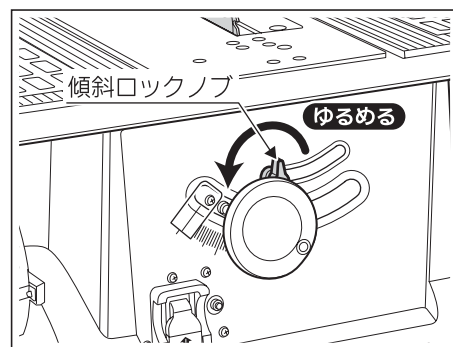
テーブルソーの本体内部には、緩衝材が差し込まれています。最初に緩衝材を下記の順番で取り出してください。



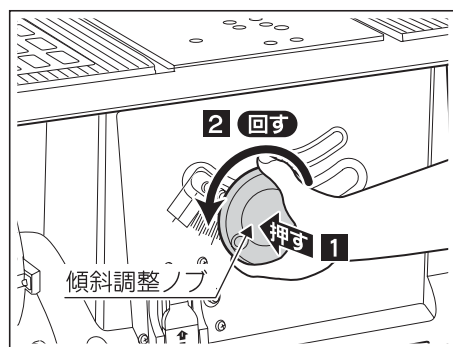
① テーブルソー本体をゆっくりと倒し、内部から緩衝材を取り外してください。



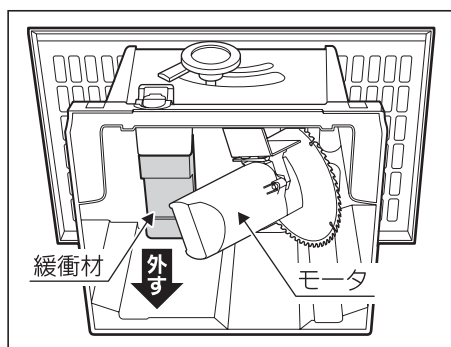
② モータの奥の緩衝材は、この状態では取り外すことができません。次の手順でモータの位置を動かしてください。



③ テーブルソー本体を起こして、傾斜ロックノブを図の方向へ回し、ゆるめます。



④ 傾斜調整ノブを本体へ押し付けながら、図の方向へいっぱいまで回してください。



⑤ 再びテーブルソー本体を倒します。モータの位置が動きましたので、緩衝材を取り外してください。

⑥ これでテーブルソー本体から全ての緩衝材を外すことができました。再びテーブルソーを起こします。傾斜調整ノブを本体へ押し付けながら、④と逆方向へ回し、モータの位置を最初の状態へ戻してください。この後は、付属の取扱説明書に従って、使用してください。

発売元 **株式会社パオック**

〒955-0061 新潟県三条市林町2-5-21
TEL: (0256) 33-5574 FAX: (0256) 33-5559
URL <http://www.paock.co.jp>
H250-Q