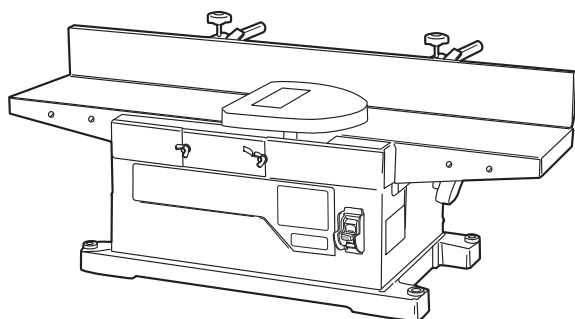


小型手押カンナ AHL6A

取扱説明書

保証書付



もくじ

■安全上のご注意	1～6
■各部の名称・仕様	7
■付属品・用途	7
■別販売品	8
■ご使用前の準備	8
■ご使用前の点検	9～10
■操作方法	11～15
■作業方法	16～17
■別販売品について	18
■保守と点検	19
■保証書	22



このたびは、本製品をお買い上げいただきありがとうございます。
ご使用前に必ずこの取扱説明書を最後までよくお読みいただき、使用上の注意事項、
本機的能力、使用方法など十分ご理解のうえで、正しく安全にご使用くださるよう
お願いいたします。また、この取扱説明書は大切にお手元に保管してください。

安全上のご注意

- 火災、感電、けがなどの事故を未然に防ぐために、次に述べる「安全上のご注意」を必ず守ってください。
- ご使用前に、この「安全上のご注意」すべてをよくお読みのうえ、指示に従って正しく使用してください。ご使用上の注意事項は「△警告」と「△注意」に区分していますが、それぞれ次の意味を表します。
 - △警告：誤った取扱いをしたときに、使用者が死亡または重傷を負う可能性が想定される内容のご注意。
 - △注意：誤った取扱いをしたときに、使用者が傷害を負う可能性が想定される内容および物的損害のみの発生が想定される内容のご注意。なお、「△注意」に記載した事項でも、状況によっては重大な結果に結びつく可能性があります。いずれも安全に関する重要な内容を記載していますので、必ず守ってください。「△警告」・「△注意」以外に製品の据付け、操作、メンテナンスなどに関する重要な注意事項は「△」にて表示しています。安全上の注意事項と同様必ず守ってください。
- 「電動工具」は、電源式（コード付き）電動工具を示します。
- お読みになった後は、お使いになる方がいつでも見られる所に必ず保管してください。
- 他の人に貸出す場合は、いっしょに取扱説明書もお渡しください。

警告

A) 作業環境

1. 作業場は、十分に明るくし、いつもきれいに保ってください。
 - ・ ちらかった暗い場所や作業台は、事故の原因となります。
2. 可燃性の液体・ガス・粉じんのある所で使用しないでください。
 - ・ 電動工具から発生する火花が発火や爆発の原因になります。
3. 使用中は子供や第三者を作業場に近づけないでください。
 - ・ 注意が散漫になり、操作に集中できなくなる可能性があります。

B) 電気に関する安全事項

1. 電動工具の電源プラグは、電源コンセントに合ったものを使用してください。電源プラグを改造したり、アースした電動工具と一緒にアダプタプラグを使用しないでください。
 - ・ 改造していない電源プラグと適切な電源コンセントを使用すれば、感電のリスクが低減されます。
2. パイプや暖房器具、電子レンジ、冷蔵庫の外枠などアースされているものに身体を接触させないようにしてください。
 - ・ 感電するおそれがあります。

警告

3. 電動工具は、雨ざらしにしたり、湿った、またはぬれた場所で使用したりしないでください。
 - ・ 電動工具内部に水が入り、感電するおそれがあります。
 - ・ 感電のおそれがあるので、ぬれた手で電源プラグに触れないでください。
4. 電源コードを乱暴に扱わないでください。
 - ・ 電源コードを持って電動工具を運んだり、電源プラグを抜くために引っ張ったりしないでください。
 - ・ 電源コードを熱、油、角のあるところや動くものに近づけないでください。電源コードが損傷したり、からまって感電するおそれがあります。
5. 屋外で使用する場合、屋外使用に適した延長コードを使用してください。
 - ・ 屋外使用に適した延長コードを使用すれば、感電のリスクが低減されます。

C) 作業者に関する安全事項

1. 油断しないで十分注意して作業してください。
 - ・ 電動工具を使用する場合は、取扱方法、作業の仕方、周りの状況など十分注意し、常識を働かせて慎重に作業してください。
 - ・ 疲れていたり、アルコールまたは医薬品を飲んでいる場合は、電動工具を使用しないでください。
 - ・ 一瞬の不注意が深刻な傷害を招きます。
2. 安全保護具を使用してください。
 - ・ 作業時は、常に保護めがねを使用し、必要に応じて、防じんマスク、すべり防止安全靴、ヘルメット、耳栓（イヤマフ）などを着用することで、傷害事故が低減されます。
3. 不意な始動は避けてください。
 - ・ 電源プラグを電源コンセントにさし込む前に、スイッチが切れていることを確かめてください。
 - ・ スイッチに指をかけて運んだり、スイッチがオンになった電動工具の電源プラグを電源コンセントにさし込むと事故の原因になります。
4. 電動工具の電源を入れる前に、調整キーやレンチなどは、必ず取外してください。
 - ・ 電源を入れたときに、取付けたキーやレンチなどが回転して傷害のおそれがあります。
5. 無理な姿勢で作業をしないでください。
 - ・ 常に足元をしっかりとさせ、バランスを保つことで、予期しない状況でも適切に操作することが出来ます。
 - ・ 材料を動かして加工する製品を除き、クランプや万力などを利用し材料をしっかりと固定して加工してください。手で保持するより安全で、両手で電動工具を使用できます。

警告

6. きちんとした服装で作業してください。

- ・ 回転部に巻込まれるおそれがあるので、だぶだぶの衣服やネックレスなどの装身具は着用せず、髪、衣服、手袋は回転部分に近づけないでください。
- ・ 長い髪は、帽子やヘアカバーなどで覆ってください。
- ・ 屋外での作業の場合には、すべり止めの付いた履物の使用をおすすめします。

7. 集じん装置が接続できるものは接続して使用してください。

- ・ 集じん装置を使用することで粉じんの人体への影響を軽減できます。

D) 電動工具の使用と手入れ

1. 無理して使用せず作業に合った電動工具を使用してください。

- ・ 安全に能率よく作業するために、電動工具の能力に合った負荷で作業してください。
- ・ 小型の電動工具やアタッチメントは、大型の電動工具で行なう作業には使用しないでください。

2. スイッチに異常がないか点検してください。

- ・ スイッチで始動および停止操作のできない電動工具は危険です。ご使用前にお買い上げの販売店に修理を依頼してください。

3. 意図しない電動工具の始動を防ぐために、次の場合はスイッチを切り、電源プラグを電源コンセントから抜いてください。

- ・ 電動工具の調整や刃物、砥石、ビットなどの付属品を交換する場合
- ・ 保管、または修理する場合
- ・ その他危険が予想される場合

4. 使用しない電動工具は、乾燥した場所で、子供の手の届かない安全な所、または鍵のかかる所に保管してください。また、電動工具の操作に不慣れな方には電動工具を使用させないでください。

- ・ 不慣れな方のご使用は危険です。

5. 電動工具の保守点検をしてください。

- ・ 可動部分の位置調整および締付け状態、部品の破損、取付け状態、その他運転に影響を及ぼす全ての箇所に異常がないか確認してください。
- ・ 保守点検が不十分な場合、事故の原因になります。
- ・ 使用前に、保護カバーやその他の部品に損傷がないか十分点検し、正常に作動するか、また所定機能を発揮するか確認してください。
- ・ 破損した保護カバー、その他の部品交換や修理は、取扱説明書の指示に従ってください。
- ・ 取扱説明書に指示されていない場合は、お買い上げの販売店に修理を依頼してください。
- ・ スイッチで始動、および停止操作の出来ない電動工具は、使用しないでください。
- ・ スイッチが故障した場合は、お買い上げの販売店に修理を依頼してください。
- ・ 電源コードは定期的に点検し、損傷している場合はお買い上げの販売店に修理を依頼してください。

警告

- ・延長コードを使用する場合は、定期的に点検し、損傷している場合には交換してください。
 - ・握り部は、常に乾かしてきれいな状態に保ち、油やグリスなどが付かないようにしてください。
 - ・安全に能率よく作業していただくために、刃物類は常に手入れをし、よく切れる状態を保ってください。
6. 先端工具は、鋭利できれいな状態を保ってください。
- ・先端工具を適切に手入れすることで、円滑な作業と容易な操作ができます。
7. 電動工具、付属品、アタッチメント、先端工具類は、作業条件や実施する作業に合わせて、それらの取扱説明書に従ってご使用ください。
- ・指定された用途以外に使用すると、事故や故障の原因になります。
8. 極端な高温や低温の環境下では十分な性能を得られません。

E) 整備

1. 電動工具は、専門家による純正部品だけを用いた修理により安全性を維持することができます。
- ・本製品は、該当する安全規格に適合しているので改造しないでください。
 - ・修理は、必ずお買い上げの販売店に依頼してください。
 - ・修理の知識や技術のない方が修理すると、十分な性能を發揮しないだけでなく、事故やけがのおそれがあります。

その他の安全事項

1. 損傷した部品がないか点検してください。
- ・異常・故障時には、直ちに使用を中止してください。
そのまま使用すると発煙・発火、感電、けがに至るおそれがあります。
- <異常・故障例>
- ・電源コードや電源プラグが異常に熱い。
 - ・電源コードに深いキズや変形がある。
 - ・コードを動かすと、通電したりしなかったりする。
 - ・焦げくさい臭いがする。
 - ・ビリビリと電気を感じる。
 - ・スイッチを入れても動かない。 等
- すぐに電源プラグを抜いてお買い上げの販売店に点検、修理を依頼してください。
2. 正しい付属品やアタッチメントを使用してください。
- ・この取扱説明書、および当社総合カタログに記載されている付属品やアタッチメント以外のものを使用すると、事故やけがの原因となるおそれがあるので使用しないでください。

警告

3. 材料を加工する工具では、材料をしっかり固定してください。
 - ・ 材料を固定するために、クランプや万力などを使用してください。手で保持するより安全で、両手で電動工具を使用できます。
4. 濡れた手で電源プラグに触れないでください。
 - ・ 感電のおそれがあります。

小型手押カンナご使用に際して

先に電動工具として共通の警告・注意事項を述べましたが、小型手押カンナをご使用の際には、さらにつぎに述べる警告・注意事項を守ってください。

警告

1. 使用電源は、銘板に表示してある電圧で使用してください。
 - ・ 表示を超える電圧で使用すると、回転が異常に高速となり、けがの原因になります。
2. 安全カバーは固定したり、取外して使用しないでください。また円滑に動くことを確認してください。
 - ・ けがの原因になります。
3. 補助カバーは取外さないでください。
 - ・ 取外すとカンナ刃が露出して、けがの原因になります。
4. 使用中は、カンナ刃、回転部や切り屑などに手や顔などを近づけないでください。
 - ・ けがの原因になります。
5. 切屑排出口には絶対に指などを入れないように注意してください。
 - ・ カンナ刃が高速回転していますので、けがの原因となります。
6. 使用中、機体の調子が悪かったり、異常音がしたときは、直ちにスイッチを切って、使用を中止し、お買い上げの販売店に点検・修理を依頼してください。
 - ・ そのまま使用していると、けがの原因になります。
7. 材料が長い場合や重い場合には、補助ローラーなどを使用してください。
 - ・ 材料、機械が不安定になり、けがの原因になります。
8. 小さい材料や薄板を加工するときは、付属品のプッシュブロックを使用してください。
 - ・ 無理に小さい材料を手で加工すると、けがの原因になります。

⚠ 注意

1. 本体はぐらぐらしない安定した場所に設置してご使用ください。
 - ・不安定な状態だと、けがの原因になります。
2. 刃物類（カンナ刃など）や付属品は取扱説明書に従って確実に取付けてください。
 - ・確実にないと、カンナ刃が破損したり外れたりし、けがの原因になります。
3. カンナ刃の取扱いには、手袋、ウエスなどで手を保護し、十分注意してください。
 - ・不用意に扱うと、切り傷の原因になります。
4. カンナ刃の交換後や刃先調節後は、カンナ刃の固定ボルトを十分に締付けてください。
 - ・ボルトがゆるむと、思わぬけがの原因になります。
5. 作業前に、カンナ刃を空転させ、本体の振動などの異常がないことを確認してください。
 - ・異常があるままに使用しますと、けがの原因となります。
6. 作業中は、軍手など巻込まれるおそれがある手袋を着用しないでください。
 - ・回転部に巻込まれ、けがの原因になります。
7. 材料に釘などの異物がないことを確認してください。
 - ・異物があるとカンナ刃を破損することがあり、けがの原因になります。
8. スイッチを切った後も、惰性で回転しているカンナ刃に注意してください。
 - ・手などが触れると、けがの原因になります。
9. 回転させたまま放置しないでください。
 - ・けがの原因になります。

騒音について

ご使用に際し、周囲に迷惑をかけないように、各都道府県などの条例で定める騒音規制値以下でご使用になる必要があります。必要に応じてしゃ音壁を設けるなどしてください。

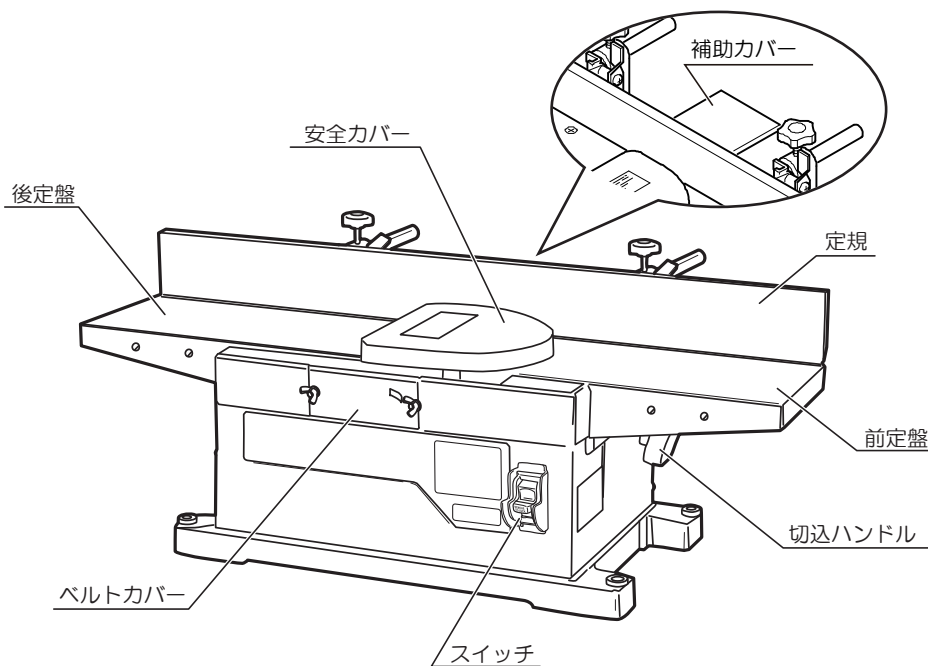
二重絶縁について

二重絶縁とは、電気回路と使用者の間が異なる2つの絶縁物により絶縁され、感電に対する安全性が高くなった構造を言います。このためアース（接地）する必要がありません。

この取扱説明書は、大切に保管してください。

各部の名称・仕様・付属品・用途

●各部の名称



●仕様

- ・電源…………… 単相・交流 100V 50/60Hz
- ・定格電流…………… 13 A
- ・消費電力…………… 1,200 W
- ・無負荷回転数…………… 16,000 min⁻¹
- ・最大切削幅…………… 155 mm
- ・最大切込深さ…………… 2.5 mm
- ・本体寸法（長さ×幅×高さ）…… 710 × 302 × 260 mm
- ・質量…………… 13 kg
- ・絶縁方法…………… 二重絶縁

●付属品

- ・刃先調節ゲージ…………… 1
- ・ボックスパナ…………… 1
- ・⊕ドライバ No.2 …………… 1
- ・プッシュブロック…………… 1

●用途

- ・木材の削り
直角出し、平面出し（ソリ補正）

別販売品

●別販売品

- ・補助ローラー
- ・ホースアダプタ (φ38用)
- ・アダプタR2



- ・別販売品は純正品をお買い求めください。別販売品の詳細につきましては、総合カタログを参照していただくか、お買い上げの販売店へお問い合わせください。
- ・別販売品は予告なく変更することがあります。

ご使用前の準備

●作業する場所に関して

- ・作業場は整頓をし、明るくしてご使用ください。

●漏電しゃ断器設置のおすすめ

- ・本製品は二重絶縁構造ですので、法律により漏電しゃ断器の設置が免除されていますが、万一の感電防止のために、定格感度電流が30mA以下の漏電しゃ断器の設置をおすすめします。

●据付け

- ・傾斜のない平坦な場所へ、安定した状態に据付けてください。

●延長コードについて

警告

- ・延長コードは損傷のないものを用意してください。

- ・電気が流れるのに十分な太さのできるだけ短いコードを使用してください。右表は使用できるコードの太さ（導体公称断面積）と、最大の長さです。

※ 延長コードを使用すると能力が低下します。

コードの太さ	最大の長さ
1.25mm ²	10m
2.0mm ²	20m

ご使用前の点検

⚠ 警告

・ご使用前に次のことを確認してください。

① ～⑤項については、電源プラグを電源コンセントにさし込む前に確認してください。

① 使用電源

・必ず銘板に表示してある電圧（100V）で使用してください。表示を超える電圧で使用するとモーターの回転が異常に高速となり、本体が破損するおそれがあります。

② スイッチ

・スイッチが切れていることを確認してください。
スイッチが入っていることを知らずに、電源プラグを電源コンセントにさし込むと、不意に起動し、思わぬけがの原因になります。

③ カンナ刃の締付け

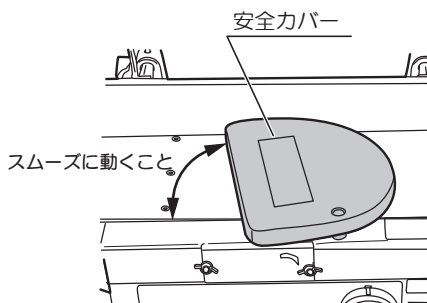
・出荷の際は、すぐ使用できるように、カンナ刃を締付けてありますが、念のため確かめてください。詳しくは14～15ページ『カンナ刃の交換と刃先調節』の項を参照してください。

④ 安全カバー

⚠ 警告

安全カバーは、絶対に固定しないでください。また、円滑に動くことを確認してください。

・安全カバーは、身体がカンナ刃に触れるのを防ぐものです。必ずカンナ刃を覆うように滑らかに動くことを確認してください。万一安全カバーが滑らかに動かない場合は、決してそのままお使いにならないでください。この場合は、お買い上げの販売店に修理をご用命ください。

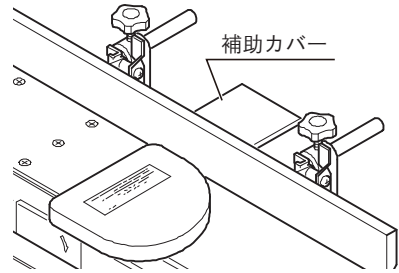


⑤ 補助カバー

⚠ 警告

補助カバーは取外さないでください。

- ・ 補助カバーは、定規の位置を調節したときに、カンナ刃を露出しないようにするものです。使用前に補助カバーが取付いていることを確認してください。

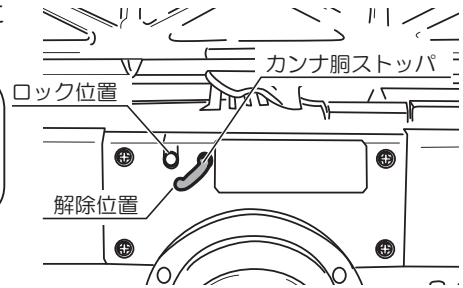


⑥ カンナ胴ストップ

- ・ カンナ胴ストップが解除位置（右図）にあることを確認してください。

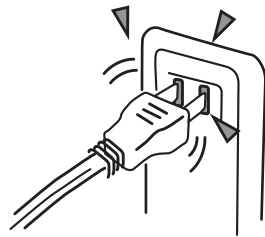


カンナ胴ストップがロック状態でスイッチを入るとモーターを焼損したり、カンナ胴ストップおよびベルトを損傷します。



⑦ 電源コンセント

- ・ 電源プラグをさし込んだとき、電源コンセントががたついたり、電源プラグがすぐ抜けるようでしたら修理が必要です。お近くの電気工事店などにご相談ください。そのままお使いになりますと、事故や故障の原因になります。



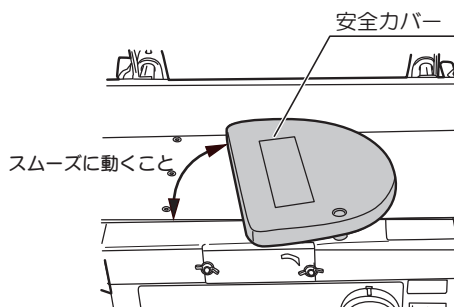
操作方法

●安全カバーについて

⚠ 警告

- ・安全カバーは、絶対に固定しないでください。また、円滑に動くことを確認してください。

- ・安全カバーは事故防止のため、必ず機械に取付けた状態で使用してください。また、安全カバーは常にスムーズに作動するように保ち、変形したり、カンナ刃に接触しないようにして使用してください。
(労働安全衛生法により義務づけられています。)



●スイッチの扱い方

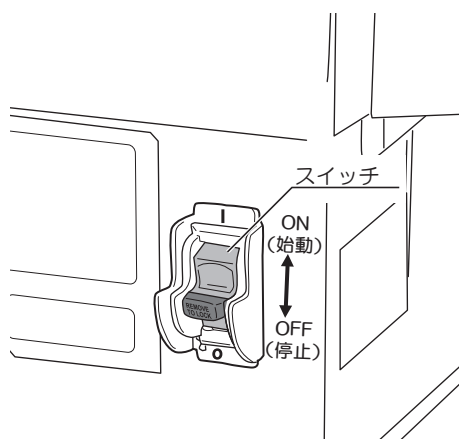
⚠ 警告

- ・使用電源は、銘板に表示してある電圧で使用してください。表示を超える電圧で使用すると、回転が異常に高速となり、けがの原因になります。

- ・スイッチは、ON (I) 側に倒すと始動し、OFF (O) 側に倒すと停止します。



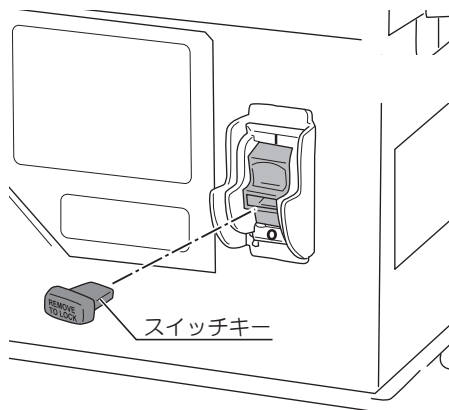
スイッチ操作時は、カンナ胴ストップが解除位置にあることを確認してください。



- ・ 使用しないときや保管、持ち運ぶときは、スイッチをロックされることをおすすめします。

(ロック方法)

- ・ ロックするには、スイッチを OFF にし、スイッチキーを引き抜いてください。
スイッチキーを抜くと、電源は入りません。
使用するときは、スイッチが OFF であることを確認してスイッチキーをさし込んでください。



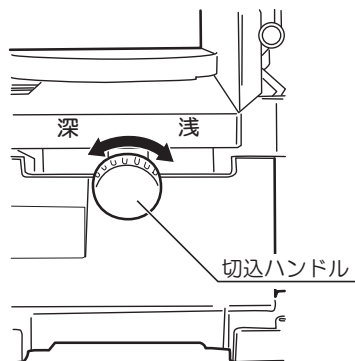
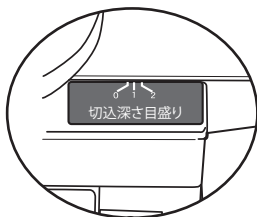
スイッチが ON の状態でスイッチキーを抜いてもスイッチは OFF にはなりません。



スイッチキーを紛失すると本製品を始動できなくなりますので、なくさないように保管してください。

●切込深さの調節

- ・ 前定盤下側の切込ハンドルを回すことにより、切込深さは 0 ~ 2.5mm の範囲で調節することができます。切込深さは定盤横の指示目盛で確認してください。



操作方法

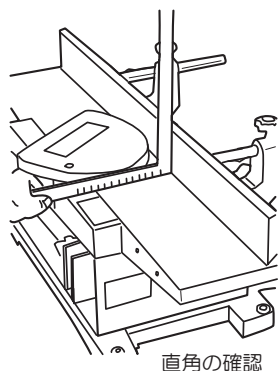
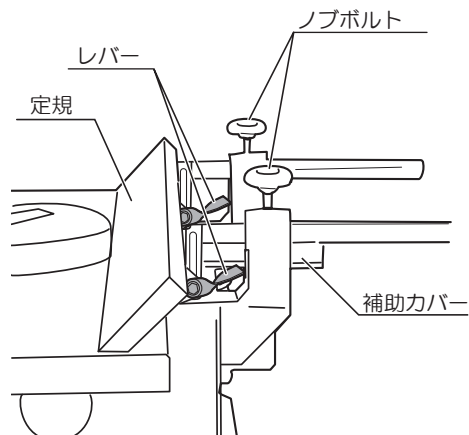
●定規の調節

(傾斜調節)

- ・ 2ヶ所のレバーをゆるめて、お望みの角度に定規を調節後、レバーを締めます。

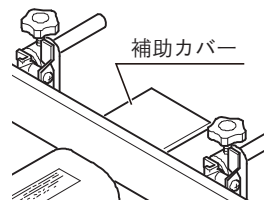
(位置調節)

- ・ 2ヶ所のノブボルトをゆるめて、材料の幅に合わせて定規を移動後、ノブボルトを締付けます。
- ・ 出荷時、定規は倒した状態で梱包しております。ご使用前に必要な角度に調節してください。



⚠ 警告

- ・ 補助カバーは取外さないでください。取外すとカンナ刃が露出して、けがの原因になります。



●カンナ刃の交換と刃先調節

⚠ 警告

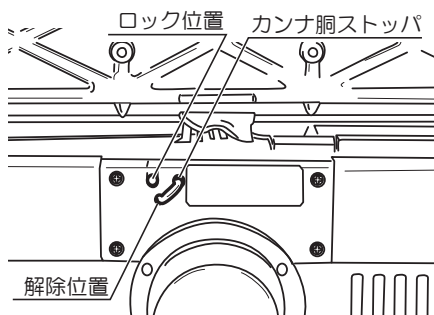
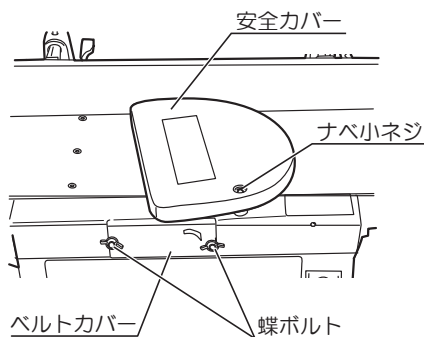
- ・カンナ刃の交換・調節の時は、スイッチを切り、電源プラグを電源コンセントから抜いてください。不意な始動によるけがの原因になります。

⚠ 注意

- ・カンナ刃の取扱いには、手袋、ウエスなどで手を保護し、十分注意してください。不用意に扱おうと、切り傷の原因になります。
- ・カンナ刃の交換後や刃先調節後は、カンナ刃の固定ボルトを十分に締付けてください。ボルトがゆるむと、思わぬけがの原因になります。

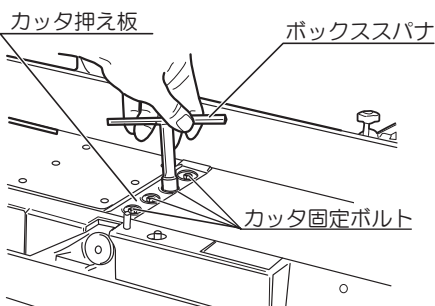
(カンナ刃の取外し)

- ① 安全カバー上部のナベ小ネジをゆるめ、安全カバーを上方に外します。
(市販の⊕ドライバNo. 3を使用してください。)
- ② 2本の蝶ボルトを外し、ベルトカバーを取外します。
- ③ ベルトを手でゆっくり回し、カンナ胴ストップパでカンナ胴を、カット固定ボルトを真上にしてロックします。



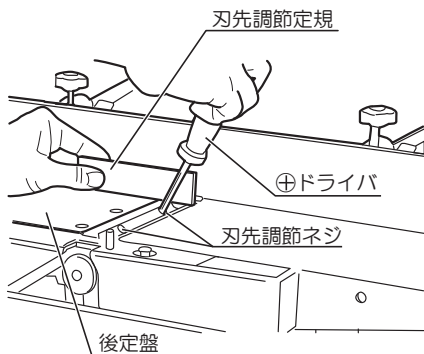
操作方法

- ④ 付属品のボックススパナで、カッタ固定ボルトを外し、カッタ押え板・カンナ刃を取外します。
 - ⑤ 反対側のカンナ刃も同じ要領で取外します。
- ・カンナ刃の取付けは、取外しと逆の手順で行なってください。

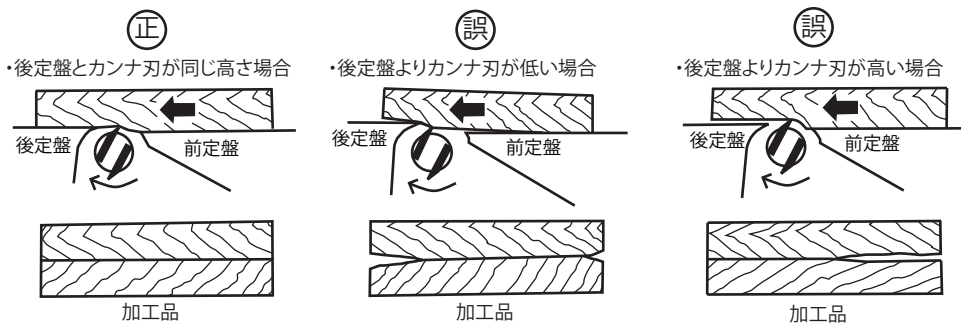


(カッタ刃先調節)

- ① カッタ固定ボルトをゆるめた状態でカンナ刃の刃先を上向き位置で、カンナ胴ストップにより、カンナ胴をロックします。
- ② 刃先調節定規を後定盤よりカンナ刃の刃先に当てがい、付属品の⊕ドライバNo. 2で刃先調節ネジを回して、刃先高さが後定盤と同じになるように調節します。
(カンナ刃の両端で確認してください。)
- ③ 刃先調節が終わりましたら、カンナ胴ストップをセットし直し、カッタ固定ボルトをしっかり締付けます。
- ④ 反対側のカンナ刃も同じ要領で刃先調節をします。
- ⑤ カンナ胴ストップを解除し、安全カバー、ベルトカバーを取付けます。



● 刃先高さとは後定盤の関係



※加工品は2つの木を削り合わせたものです。

作業方法

●材料の切削方法

⚠ 警告

- ・安全カバーは固定したり、取外して使用しないでください。また円滑に動くことを確認してください。けがの原因になります。
- ・使用中は、カンナ刃、回転部や切り屑などに手や顔などを近づけないでください。けがの原因になります。
- ・小さい材料や薄板を加工するときは、付属品のプッシュブロックを使用してください。無理に小さい材料を手で加工すると、けがの原因になります。
- ・材料を送るときは、定盤面に指や身体を接触させないでください。けがの原因になります。

⚠ 注意

- ・作業中は、軍手など巻込まれるおそれがある手袋を着用しないでください。回転部に巻込まれ、けがの原因になります。
- ・材料に釘などの異物がないことを確認してください。異物があるとカンナ刃を破損することがあり、けがの原因になります。
- ・切削作業の途中で、材料を後退させないでください。刃先ではねかえされることがあり、けがの原因になります。

- ・材料を前定盤に載せた後、スイッチを入れます。
- ・材料を両手（左手を前方、右手が後方になるよう）で保持し、前方へゆっくり押し進めて削り始めます。
材料が後定盤にかかった後は、後定盤側を押付けて切削してください。

（むら取り作業）

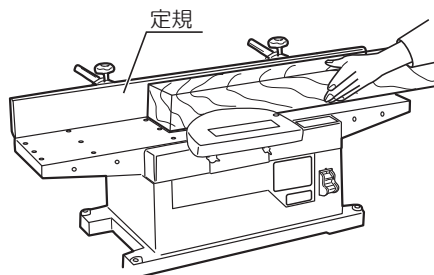
- ・材料を前定盤に軽く押付けて切削してください。

（直角出し作業）

- ・材料の基準面を定規に押付けて切削してください。

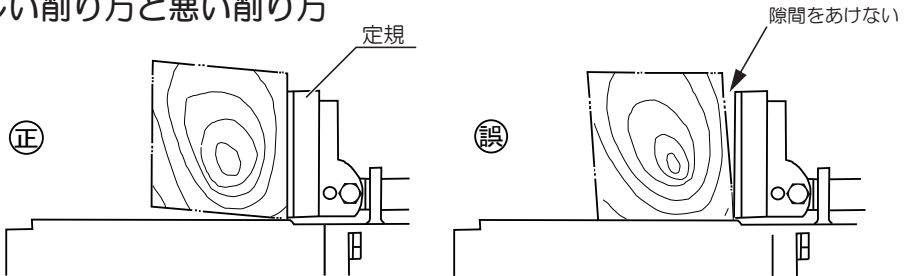
（弓形に反った材料の場合）

- ・凹面を定盤に当てて切削してください。

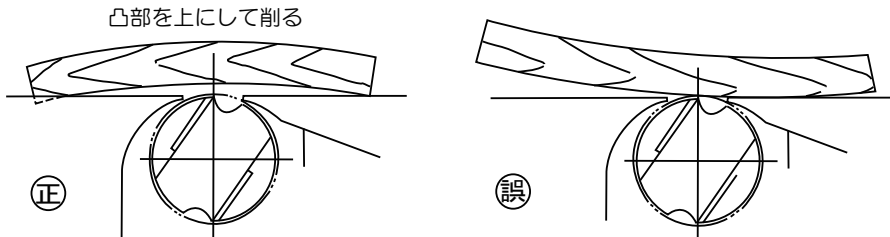


作業方法

●正しい削り方と悪い削り方

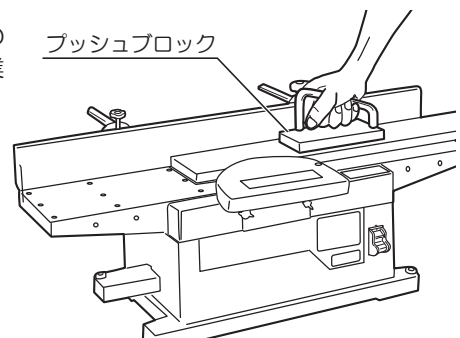


●弓形に反った材料



●プッシュブロックについて

- ・小物や薄い材料を切削するときは、付属品のプッシュブロックを使用すると、安全な作業ができます。



小物・薄板の加工

別販売品について



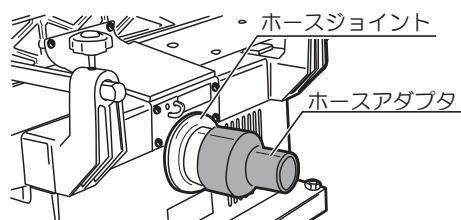
- ・別販売品は純正品をお買い求めください。
- ・別販売品の詳細につきましては、総合カタログを参照していただくか、お買い上げの販売店へお問い合わせください。
- ・別販売品は予告なく変更することがあります。

●ホースアダプタ

- ・別販売品のホースアダプタと集じん機のホースを接続してカンナ屑を集じんしながらの作業ができます。

(取付け)

- ・ホースジョイントにホースアダプタをさし込んで取付けます。



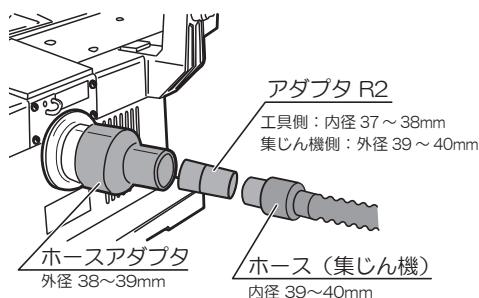
集じん機との接続



接続する集じん機により、接続方法が異なりますので、集じん機の取扱説明書をよくお読みください。

接続例

- ・ホースアダプタにアダプタ R 2 (別販売品) を接続します。
アダプタ R 2 に集じん機のホースを接続します。



●補助ローラー

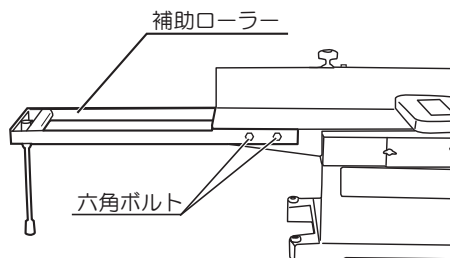
(片側 325mm：左右一式)

- ・長尺材の切削に補助ローラーをご利用になりますと、安定した作業ができます。

(取付け)

- ・六角ボルト (4 本) で本体に取付けて固定します。
反対側の補助ローラーも同様に取付けてください。

※詳しい取付方法は、補助ローラーに同梱してある取付説明書をご覧ください。



保守と点検

⚠ 警告

- ・保守、点検、部品交換などのお手入れの前には、必ずスイッチを切り、電源プラグを電源コンセントから抜いてください。不意な始動によるけがの原因になります。

●刃物について

- ・切れ味が悪くなったカンナ刃をそのまま使用すると、モーター、その他に無理がかかり、能率も落ちますので、早めに研磨するか、新品と交換してください。カンナ刃を交換する場合は、2枚1組単位で交換してください。何度も研磨したカンナ刃と新品のカンナ刃を1組にして使用するとバランスが悪くなり、振動が出たり、機械の寿命を低下させます。

●各部取付ネジの点検

- ・ネジなどのゆるみがないか確認してください。もしゆるみがある場合は締直してください。

●使用後の手入れ

- ・油污れなどをふき取り使いやすい状態にしておいてください。
- ・各部を清掃してください。特にカバー内側など切削屑が溜まりやすい部分はエアダスタなどで清掃するようにしてください。また、各撹動部には時々注油をしてください。

●作業後の保管

- ・高温にならない乾燥した場所に保管してください。お子さまの手の届く範囲や落下のおそれがあるところはさけてください。

●修理について

- ・本機は厳密な管理の元で製造されています。もし正常に作動しなくなった場合には、お買い上げの販売店にご用命ください。その他、部品ご入用の場合、あるいは取扱い上ご不明な点、ご質問などご遠慮なくお問い合わせください

- NOTE -

-NOTE-

保証書

このたびは、本製品をお買い上げいただきましてありがとうございます。本書はお買い上げ日から下記保証期間中に故障が発生した場合に、本書記載内容で無料修理を行なうことをお約束するものです。詳細は下記をご参照ください。

モデル名 AHL6A		製造番号
お客様	お名前	
	ご住所 〒 電話 ()	
お買い上げ日 年 月 日		保証期間（お買い上げ日より） 1年
販売店	取扱販売店名・住所・電話番号 印	

●この保証書は本書に明示した期間、条件のもとにおいて無料修理をお約束するものです。従ってこの保証書によってお客様の法律上の権利を制限するものではありませんので、保証期間経過後の修理等についてご不明の場合は、お買い上げの販売店にお問い合わせください。

無料修理規定

- 取扱説明書、本体貼付ラベルなどの注意書に従った使用状態で保証期間内に故障した場合には、無料修理をさせていただきます。
 - 無料修理をご依頼になる場合には、お買い上げの販売店に商品と本保証書をご持参ご提示いただき、お申し付けください。
- 保証期間内でも次の場合には原則として有料にさせていただきます。
 - 使用上の誤り及び不当な修理や改造による故障または損傷。
純正品以外の補修部品や先端工具を使用したことによる故障または損傷。
 - 工場のライン作業など、連続して長時間したことによる故障または損傷。
 - 保管や手入れの不備による故障や損傷。
 - リースやレンタルなど使用者や使用状況が不明な場合。
 - 水の浸入による故障または損傷。
 - お買い上げ後の落下、輸送等による故障または損傷。
 - 過剰な負荷で使用をされて生じた故障または損傷。
 - 本書のご提示がない場合。
 - 本書にお買い上げ年月日、お客様名、販売店名の記入がない場合。
 - モデル名、お買い上げ年月日、販売店名を記載したレシートの添付がない場合、あるいは字句を書き換えられた場合。
 - 付属品（電池パック、充電器、キャリングケース含む）、別販売品、消耗品類の場合。
 - 天災、異常電圧などによる故障または損傷。
- 本書は日本国内においてのみ有効です。
(This warranty is valid only for Japan.)
- 本書は再発行いたしませんので紛失しないよう大切に保存してください。

お客様の個人情報、上記の目的以外には、一切使用いたしません。

■修理メモ



京セラ インダストリアルツールズ販売株式会社

〒468-8512
愛知県名古屋市長久方1-145-1
TEL 052 - 806 - 5111

レシート貼付

サービスネットワーク（営業所）

当社サービスネットワークは、以下のQRコードまたはURLからご確認ください。



<https://www.kyocera-industrialtools.co.jp/support/network/>

商品のお問い合わせ窓口

ナビダイヤル **0570-666-787**

受付時間：月曜日から金曜日（国民の祝日、当社指定休日を除く）
9時から12時まで、12時50分から17時30分まで

部品ご入用、故障の場合、その他取扱い上ご不明な点があった場合には、
ご遠慮なくお買い上げの販売店にお問い合わせください。

※改良のためお断りなく仕様、外観などを変更することがあります。

発売元

京セラインダストリアルツールズ販売株式会社

本 社

〒468-8512 名古屋市天白区久方1-145-1

TEL 052-806-5111 FAX 052-806-5141

<http://www.kyocera-industrialtools.co.jp>



※ リョービ販売株式会社は京セラインダストリアルツールズ販売株式会社に社名を変更しました。