

# ご修理のときは

修理・お手入れ・お取扱いのご相談は、まずお買い求めの販売店にご依頼ください。  
転居や贈答品などでお困りの場合は、商品名・品番をご確認のうえ、お近くの営業拠点へお問い合わせください。

## お客様メモ

お買い上げの際、販売店名・製品に表示されている製造番号 (NO.) などを下欄にメモしておく、修理を依頼されるとき便利です。

お買い上げ日	年	月	日	製造番号 (NO.)
販売店 (TEL)				

## 全国営業拠点

お客様相談センター ※土・日・祝日・弊社休業日を除く 9:00~17:00

●フリーダイヤル  
☎ 0120-20-8822

※携帯電話からはご利用になれません。  
携帯電話からはお近くの営業拠点にお問い合わせください。  
※長くお待たせする場合があります。  
お急ぎのときは、お近くの営業拠点に直接お問い合わせください。

●北海道支店 TEL (011) 786-5122	●北陸支店 TEL (076) 263-4311
●東北支店 TEL (022) 288-8676	●関西支店 TEL (06) 7167-3644
●東京支店 TEL (03) 5753-7703	●中国支店 TEL (082) 504-8282
●関東支店 TEL (03) 6374-5687	●四国支店 TEL (087) 863-6761
●中部支店 TEL (052) 533-0231	●九州支店 TEL (092) 621-5772

■営業所の移転等により、上記電話番号に連絡がとれない場合は、下記のアドレスにアクセスすることで、最新の全国営業拠点をご確認いただけます。

<https://www.hikoki-powertools.jp/relation/sales.html>

WEBに  
アクセス

バーコードリーダー機能付きの  
携帯端末より読み取ることで、  
最新の全国営業拠点をご確認  
いただけます。



# 工機ホールディングス株式会社

〒108-6018 東京都港区港南2丁目15番1号 (品川インターシティA棟)  
営業本部 TEL (03) 5783-0626 (代)

電動工具ホームページ — <https://www.hikoki-powertools.jp>

部品コード C99270201 203 F

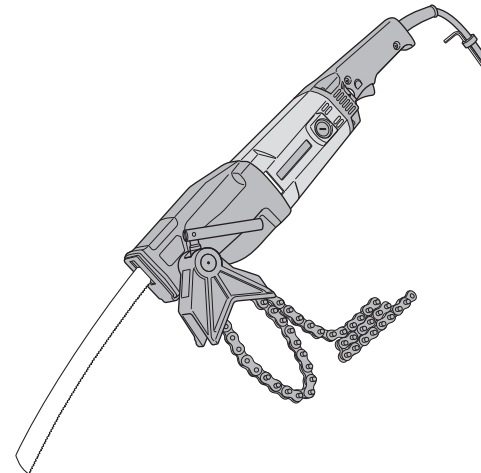
# HIKOKI

## 取扱説明書

# パイプソー

216 mm CR 22Y [チェーンバイス付]

このたびは弊社製品をお買い上げいただき、  
ありがとうございました。  
ご使用前にこの取扱説明書をよくお読みになり、  
正しく安全にお使いください。  
お読みになった後は、いつでも見られる所に  
大切に保管してご利用ください。



二重絶縁



本製品は日本国内用のため、日本国外で販売または使用することはできません。日本国外で使用した場合は、仕様上の性能を発揮できない恐れがあります。日本国外では、修理または保証を受けられません。

This product may be used only in Japan and should not be sold or used in any other country. Otherwise, product may not perform as intended. No authorized service or warranty is available outside of Japan.

お得な情報や  
ユーザー登録は  
コチラから!



はじめに

電動工具の安全上のご注意	1
二重絶縁について	5
本製品の使用上のご注意	5
用途	7
各部の名称	7
仕様	8
標準付属品	9
別売部品	9

使い方

ご使用前の準備	10
スイッチ	11
速度設定	11
六角棒スパナの収納	12
過負荷保護回路	12
ブレードの取付け・取りはずし	13
切断する	15

その他

保守・点検	19
ご修理のときは	裏表紙

## ⚠警告、⚠注意、注 の意味について

**⚠警告** : 誤った取扱いをしたときに、使用者が死亡または重傷を負う可能性が想定される内容のご注意。

**⚠注意** : 誤った取扱いをしたときに、使用者が傷害を負う可能性が想定される内容および物的損害のみの発生が想定される内容のご注意。

**注** : 製品のすえ付け、操作、メンテナンスに関する重要なご注意。

なお、**⚠注意**に記載した事項でも、状況によっては重大な事故に結び付く可能性があります。いずれも安全に関する重要な内容を記載していますので、必ず守ってください。

## 電動工具の安全上のご注意

### ⚠警告

感電、火災、重傷を招く事故を未然に防ぐため、ご使用前にこの「取扱説明書」をよくお読みになり、正しく安全にお使いください。  
なお、文中の「電動工具」とは、電源式(コード付き)電動工具を示します。

#### 作業場の安全性

- ① **作業場は整理整頓して、十分な照明を確保してください。**  
散らかった暗い場所や作業台は、事故を招く恐れがあります。
- ② **爆発を誘引することがある可燃性の液体やガス、または粉じんがある所で電動工具を使用しないでください。**  
電動工具から発生する火花が発火の原因になります。
- ③ **電動工具の使用中は、子供や第三者を近づけないでください。**  
注意が散漫になり、操作に集中できなくなる場合があります。

#### 電気に関わる安全性

- ① **電動工具の電源プラグに合ったコンセントを使用してください。電源プラグを改造しないでください。また、アダプタプラグをアース(接地)された電動工具と一緒に使用しないでください。**  
改造していない電源プラグおよび、それに対応するコンセントを使用すれば、感電のリスクは軽減されます。
- ② **電動工具の使用中は、金属製のパイプ、暖房器具、電子レンジ、冷蔵庫などアース(接地)されている物に体を接触させないようにしてください。**  
体が触れた場合、感電のリスクを増大させます。

### ⚠警告

屋外で使用する際には、③～⑤の注意が必要です。

- ③ **電動工具は、雨または湿気がある状態にさらさないでください。**  
電動工具に水が入ると、感電のリスクが増大します。
- ④ **コードを乱暴に扱わないでください。**
  - 電動工具を移動させたり、引いたり、または電源プラグを抜くためにコードを利用しないでください。
  - コードは、熱、油、角のとがった所、または動く物からはなしておいてください。コードが損傷したり、絡まったりすると、感電のリスクが増大します。
- ⑤ **屋外使用に合った延長コードを使用してください。**  
屋外使用に適したコードを使用すれば、感電のリスクは軽減されます。

#### 人への安全性

- ① **電動工具の使用中は、油断をせず、常識を働かせ、いま自分が何をしているかに注意して作業してください。**  
疲れていたり、アルコールまたは医薬品を飲んでいるときは使用しないでください。一瞬の不注意で、深刻な傷害を招く場合があります。
- ② **安全保護具を使用してください。**
  - 作業時は、保護メガネを使用してください。また、粉じんの多い作業では、防じんマスクを併用してください。
  - 滑り防止安全靴やヘルメット、耳栓やイヤマフなどの安全保護具を使用することで、傷害のリスクが軽減されます。
- ③ **不意な始動を避けるため、電源プラグをコンセントにさし込む前に、スイッチが切れていることを確かめてください。**  
スイッチに指を掛けて運んだり、スイッチが入っている電動工具の電源プラグをさし込むと、不意に始動し事故を招く恐れがあります。
- ④ **電動工具の電源を入れる前に、調整キーまたはレンチをはずしてください。**  
工具の回転部分にレンチまたはキーを付けたままにしておくと、傷害を招く恐れがあります。
- ⑤ **無理な姿勢で作業をしないでください。**  
常に適切な足場とバランスを維持することで、予期しない状況でも電動工具をより適切に操作することができます。
- ⑥ **きちんとした服装で作業してください。**
  - だぶだぶの衣服や装飾品は着用しないでください。
  - 髪や衣服、および手袋を回転部に近づけないでください。回転部に巻き込まれる恐れがあります。
- ⑦ **集じん装置が接続できる物は、適切に使用してください。**  
粉じんによる人体への悪影響を軽減することができます。

## ⚠ 警告

### 電動工具の使用および手入れ

- ① 無理に使用せず、用途に合った電動工具を使用してください。  
用途に合った電動工具を使うことでより良く、安全な作業が行えます。
- ② スイッチで始動および停止操作のできない電動工具は事故を招く恐れがあるので、使用せず修理を依頼してください。
- ③ 誤作動防止のため、次の作業前は電動工具のスイッチを切り、電源プラグをコンセントから抜いてください。
  - 準備や調整。
  - 付属品や別売部品の交換。
  - 保守・点検や保管。
  - その他、危険が予想される場合。このような安全対策によって電動工具を誤って始動させるリスクが軽減されます。
- ④ 使用しない電動工具は、子供の手の届かない所に保管し、電動工具に不慣れな者や取扱説明書を読んでいない者には電動工具を使用させないでください。  
電動工具を扱い慣れていない者に渡すと事故の原因になります。
- ⑤ 電動工具の保守・点検を適切に行ってください。
  - 可動部分の位置調整および締付け状態、部品の破損、取付け状態、その他、運転に影響を及ぼすすべての箇所に異常がないか確認してください。
  - 異常がある場合は、使用する前に電動工具の修理を行ってください。電動工具の保守が不十分であることが、事故の原因となります。
- ⑥ 先端工具は、鋭利かつ清潔に保ってください。  
先端工具を適切に手入れし、先端を鋭利に整えておくことで、作業を円滑にし操作が容易になります。
- ⑦ 電動工具、付属品、アタッチメント、先端工具などは、作業条件や、実際の作業を考慮し、取扱説明書に従って適切に使用してください。  
取扱説明書に書かれていない使用方法で作業すると、傷害を招く恐れがあります。
- ⑧ 電動工具は異常な高温、または低温の場所で使用すると能力を十分発揮できません。

### 整備

- ① 電動工具の修理は、修理専門要員が純正交換部品だけを用いて行ってください。  
これにより電動工具の安全性を維持することができます。

### その他の項目

- ① 取扱説明書はお読みになった後も、使用する方がいつでも見られる所に大切に保管し、利用してください。  
他の人に電動工具を貸し出す際は、取扱説明書も一緒にお渡しください。

## ⚠ 警告

- ② 十分な防じん対策や飛散防止対策をしてください。  
特に、人体に有害な成分を加工するときは注意してください。
- ③ アスベスト(石綿)周辺の環境下(除去作業を含む)で使用しないでください。  
アスベストは、人体に肺がん等の重大な健康被害を発生させる物質です。
- ④ 加工する物をしっかりと固定してください。  
加工する物を固定するために、クランプや万力などを利用してください。  
手で保持するより安全で、両手で電動工具を使用できます。
- ⑤ 作業前に確認してください。
  - 長い髪は、帽子やヘアカバーなどでおおってください。
  - 巻き込まれる恐れのある手袋はしないでください。
  - 安全に責任を負う人の監視または指示がないかぎり、補助を必要とする人が単独で使用しないでください。
  - 保護カバーやその他の部品に損傷がないか十分点検し、正常に作動するか、また、所定の機能を発揮するか確認してください。
  - コードや延長コードは事前に点検し、損傷している場合には修理・交換してください。
  - 屋外で延長コードを使用する場合、キャブタイヤコードまたはキャブタイヤケーブルを使用してください。
- ⑥ 電動工具は取扱説明書に従い、正しく使用してください。
  - 小形の電動工具やアタッチメントは、大形の電動工具で行う作業には使用しないでください。
  - 安全に能率良く作業するために、電動工具の能力に合った負荷で作業してください。
  - 電動工具は指定された用途以外に使用しないでください。
- ⑦ 指定の付属品やアタッチメントを使用してください。  
この取扱説明書、および弊社カタログに記載されている指定の付属品やアタッチメント以外の物を使用しないでください。
- ⑧ メンテナンスをきちんと行ってください。
  - 握り部は、常に乾かしてきれいな状態を保ち、油やグリースが付かないようにしてください。
  - 注油や付属品の交換は、取扱説明書に従ってください。
  - 損傷した保護カバー、その他の部品交換は、取扱説明書の指示に従ってください。  
取扱説明書に指示されていない場合は、お買い求めの販売店に依頼してください。
  - この製品は、該当する安全規格に適合しているので改造しないでください。
  - 修理は、お買い求めの販売店に依頼してください。修理の知識や技術のない方が修理すると、十分な性能を発揮しないだけでなく、事故やけがの原因になります。
  - アスベスト(石綿)周辺の環境下(除去作業を含む)で使用した電動工具の保守・点検・修理は受付できません。

## 二重絶縁について

二重絶縁とは、電気が流れる部分と手に触れる外枠部品との間が、異なる二つの絶縁物で絶縁されている構造のことです。たとえ一つの絶縁物がこわれても、もう一つの絶縁物で保護されるため感電しにくい構造です。

お求めの製品は二重絶縁構造であり、銘板に回マークで表示してあります。純正品以外の部品と交換したり、間違えて組み立てたりすると二重絶縁構造でなくなります。電気系統の修理や部品の交換はお買い求めの販売店に依頼してください。

## 本製品の使用上のご注意

先に電動工具として共通の注意事項を述べましたが、パイプソーについて、次に述べる注意事項を守ってください。

### ⚠警告

- ① 使用電源は、銘板に表示してある電圧で使用してください。  
表示を超える電圧で使用すると、回転が異常に速くなり、けがの原因になります。
- ② 直流電源やエンジン発電機、変圧器などの電源を使用しないでください。  
製品の損傷を生じるだけでなく、事故の原因になります。
- ③ 作業する箇所に、電線管・水道管やガス管などの埋設物がないことを、作業前に確かめてください。  
埋設物があるとブレードが触れ、感電や漏電・ガス漏れの恐れがあり、事故の原因になります。
- ④ 使用中は、機体を確実に保持してください。
- ⑤ 使用中は、ブレードや切粉の排出部に手や顔などを近づけないでください。
- ⑥ 使用中、機体が高温になったり、異常音、異常振動がしたりするときは、直ちにスイッチを切って使用を中止し、お買い求めの販売店に点検・修理を依頼してください。
- ⑦ 誤って落としたり、衝撃が加わったりしたときは、ブレードや機体などに破損や亀裂、変形がないことを点検してください。
- ⑧ ガス管や燃料管などは、爆発の恐れがあるので切断しないでください。
- ⑨ 残水パイプを切断する場合は、機体に水がかからないようにしてください。  
機体に水が入ると、故障や感電の恐れがあります。

### ⚠注意

- ① ブレードや付属品は、取扱説明書に従って確実に取付けてください。
- ② 使用直後のブレードは高温になっているので、触れないでください。
- ③ ブレードでコードを切断しないように注意してください。
- ④ 壁や隣接する鋼管の近くで作業する場合は、ブレード先端が切断材料以外に当たらないよう距離をあけてください。
- ⑤ 高所作業のときは、下に人がいないことを確かめてください。  
また、コードを引っ掛けたりしないでください。  
材料や機体などを落としたとき、事故の原因になります。
- ⑥ 機体の外枠にある風穴に異物を入れないでください。  
モーターがロックし、故障の原因になります。
- ⑦ 落下等の強い衝撃を加えたり、水にぬらしたりしないでください。  
内蔵している精密部品が破損し、誤作動等をおこす原因になります。

#### ○騒音防止規制について

騒音に関しては、法令や各都道府県などの条例で定める規制があります。ご近所に迷惑をかけないように、規制値以下でご使用になることが必要です。状況に応じ、しゃ音壁を設けて作業してください。

### ⚠警告マークについて

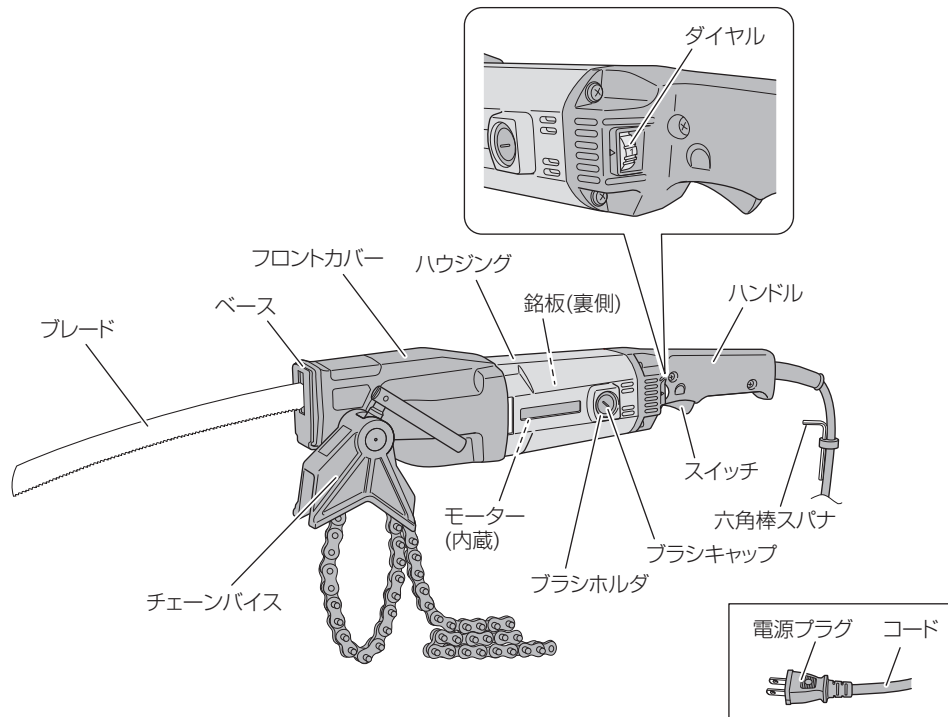


このマークのある操作・手順では、必ずスイッチを切り、コンセントから電源プラグを抜いてください。  
電源プラグをコンセントにさしたまま準備や点検、ブレードの交換などをすると、予期できない作動を招いて事故やけがの原因になります。

## 用途

- 各種鋼管、ステンレス鋼管、ダクタイル鋳鉄管、アングル材の切断
- 各種合成樹脂管の切断
- 軟鋼板、アルミ板などの切断
- 木材等の切断



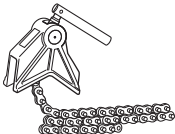
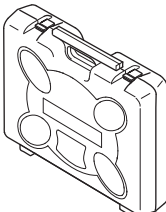
## 各部の名称



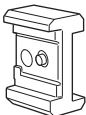
## 仕様

形名	CR 22Y
使用電源	単相交流 50/60 Hz 共用 電圧 100 V
切断能力	鋼管：外径 216 mm (200 A) ステンレス鋼管：外径 216 mm (200 A) ダクタイル鋳鉄管：外径 165 mm (150 A)
モーター	単相直巻整流子モーター
全負荷電流	12 A
消費電力	1,150 W
無負荷ストローク数	800 ~ 2,000 min <sup>-1</sup> {回/分}
ストローク量	26 mm
工具本体寸法 全長 × 全高 × 全幅	491 × 106 × 101 mm
質量	4.1 kg (コードを除く)
コード	2心キャブタイヤケーブル 2.5 m

## 標準付属品

<p>ブレード【No.163】 湾曲ブレード 300 mm 厚刃 1.6 mm</p> 	1 本	<p>六角棒スパナ</p> 	1 個
<p>チェーンバイス</p> 	1 組	<p>収納ケース</p> 	1 個

## 別売部品 (別売部品は生産を打ち切ることがありますので、ご了承ください。)

<p>各種ブレード</p> <p>作業の能率や仕上げを良くするには、加工物の材質や厚さに適したブレードを使うことが大切です。それぞれの特徴を参考にブレードを選んでください。 ブレードの詳細は、弊社総合カタログやホームページをご覧ください。お買い求めの販売店で確認してください。</p>	
<p>薄のご刃用ブレードホルダ(A) 0.9~1.3 mm 刃厚のブレードを使用するときは、機体のブレードホルダと交換します。</p> 	<p>標準付属チェーン (パイプ把握能力φ216 mm)</p> <p>別売ロングチェーン (パイプ把握能力φ400 mm)</p>

## ご使用前の準備

### ● 漏電しゃ断器の設置

本製品は二重絶縁構造のため、法令により漏電しゃ断器の設置は免除されています。しかし、万一の感電を防止するためにも漏電しゃ断器が設置されている電源に接続することをお勧めします。

### ● 延長コードを使う場合

電気が流れるのに十分な太さの、できるだけ短いコードを使用してください。

右表は使用できるコードの太さと、最大の長さです。

これ以上長いコードを使用すると、電流が十分流れず製品の能率が落ち、故障の原因になります。

コードの太さ (mm <sup>2</sup> ) (導体公称断面積)	最大の長さ (m)
1.25	10
2	15
3.5	30

※ 導体公称断面積は、コードに表示されています。

### ● 使用電源の確認

- 必ず銘板に表示してある電源で使用してください。  
表示を超える電圧で使用するとモーターの回転数が異常に速くなり、機体が破損する恐れがあります。
- 直流電源やエンジン発電機、変圧器などの電源を使用しないでください。  
製品の損傷を生じるだけでなく、事故の原因になります。

### ● コンセントの確認

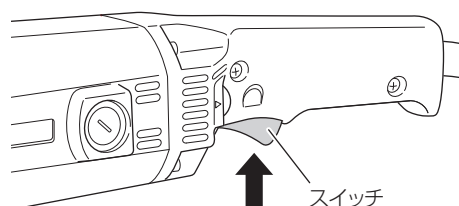
コンセントがガタつく、または抜けやすいコンセントは修理が必要です。  
修理には電気工事士の資格が必要ですので、お近くの電気工事店などに相談してください。修理せずにそのまま使用すると、過熱して事故の原因になります。

## スイッチ

### ⚠ 警告

- 電源プラグをコンセントにさし込む前に、スイッチが切れていることを確認してください。  
スイッチが入っているのを知らずに電源プラグをコンセントにさし込むと、不意に動き思わぬけがの原因になります。
- 電源につないだ状態で、スイッチに指を掛けて運ばないでください。  
不意な始動により、思わぬけがの原因になります。

スイッチは引くと入り、はなすと切れます。スイッチを引き、指をはなしたときスイッチが戻ることを必ず確認してください。

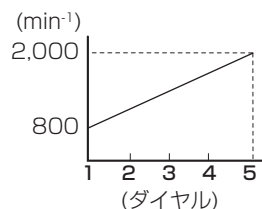
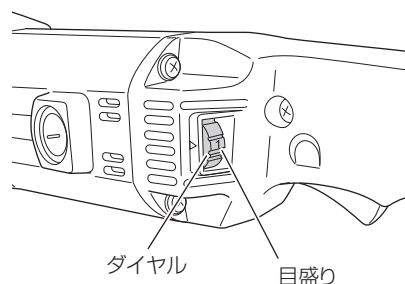


## 速度設定

ストローク数は、ダイヤルで無段階に設定できます。

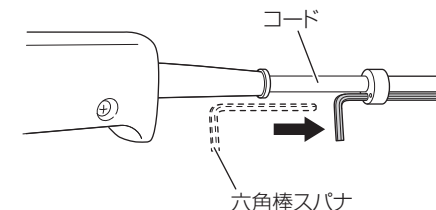
目盛り"1"が最低速、目盛り"5"が最高速です。軟鋼材には高速が適し、ステンレス材には低速が適しておりますが、切断材料、作業条件に合ったスピードで使用してください。

**注** 本機には強力モーターを使用していますが、低速で長い時間連続して作業すると、モーターに無理がかかり、故障の原因になります。特に切断中にブレードが停止するような無理な使い方は避け、常に滑らかに切断できるように、ブレードのスピードを設定してください。



## 六角棒スパナの収納

コードに六角棒スパナを収納することができます。  
右図のように収納してください。



## 過負荷保護回路

本製品は、ブレードを加工物に強く押し付けたり挟まれたりした場合、過負荷保護回路が作動してモーターが停止します。  
作動したときは、直ちにスイッチから指をはなし、無負荷状態にしてください。  
再度スイッチを入れると起動します。

**注** ステンレス鋼管切断時のブレード回転数は低速のため、押し付けが強すぎると過負荷保護回路が作動する場合がありますが、異常ではありません。

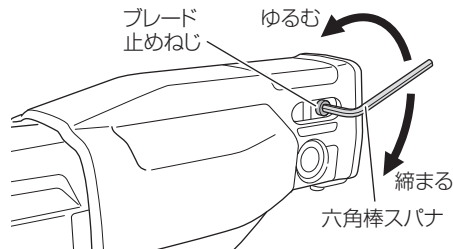
# ブレードの取付け・取りはずし

**この作業時は必ずスイッチを切り、電源プラグを抜いてください。**

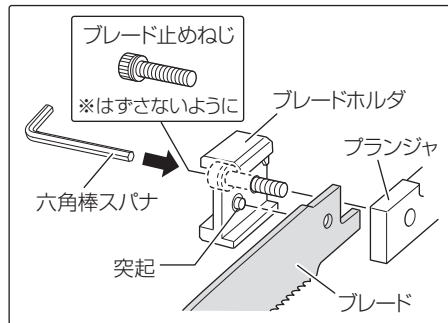
**注** ブレードを交換するときは、切粉などがブレードさし込み口にたまらないように掃除してください。

## ブレード (1.6 mm) の取付け

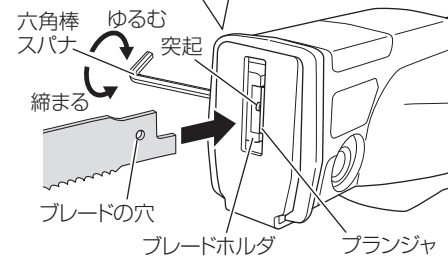
**1** 付属の六角棒スパナで、ブレード止めねじをゆるめます。



**2** ブレードをブランジャとブレードホルダの間にさし込み、ブレードホルダの突起にブレードの穴を入れます。



**3** ブレード止めねじを六角棒スパナで締付け、ブレードをしっかりと固定してください。ブレードにガタつきがないことを確認します。



**注** ブレード止めねじがゆるむと切れ味が悪くなり、ブレードとブレードホルダも損傷するので、しっかりと締付けてください。

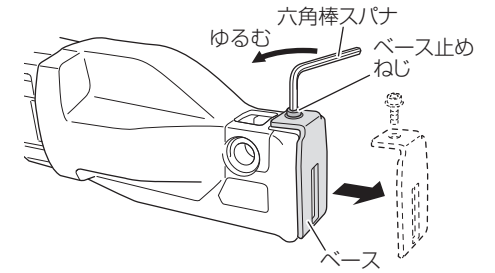
● ブレードホルダは両面とも同じ形状をしています。片面が摩耗してガタ等が大きくなったら、もう片面を使用してください。

## ⚠️ 注意

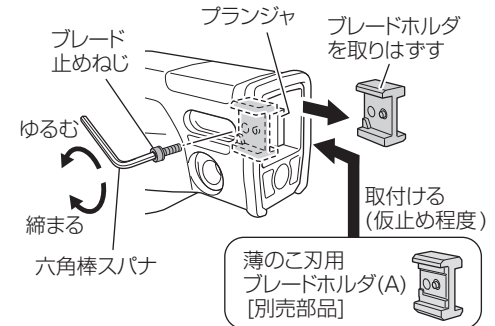
- ブレードは、切粉をよくふき取り、確実に取付けてください。
- ブレードの刃に触れないでください。ブレードを引くときは、ブレードの背面を引いてください。

## 薄刃ブレード [別売部品] (0.9~1.3 mm) の取付け

**1** 付属の六角棒スパナで、ベース止めねじをはずし、ベースを取りはずします。

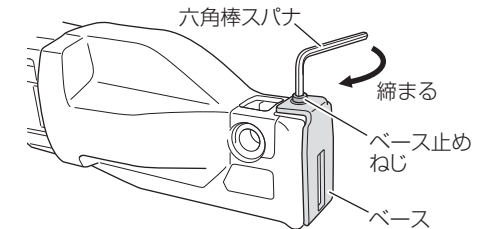


**2** ブレード止めねじをはずし、ブレードホルダを取りはずします。

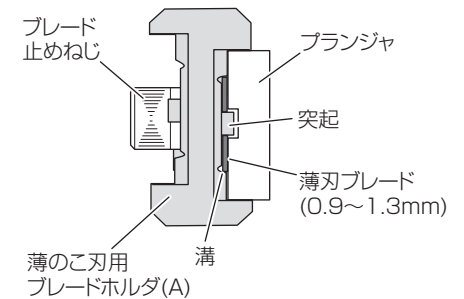


**3** 薄のこ刃用ブレードホルダ (A) をブレード止めねじで、ブランジャに仮止め程度に締付けておきます。

**4** ベースをベース止めねじで締付け、固定します。



**5** 薄刃ブレードの穴を薄のこ刃用ブレードホルダ (A) の突起に入れ、薄刃ブレードを溝にはめ込みます。



**6** ブレード止めねじを六角棒スパナで締付け、ブレードをしっかりと固定してください。ブレードにガタつきがないことを確認します。

**注** ブレード止めねじがゆるむと切れ味が悪くなり、ブレードとブレードホルダも損傷するので、しっかりと締付けてください。

● ブレードホルダは両面とも同じ形状をしています。片面が摩耗してガタ等が大きくなったら、もう片面を使用してください。

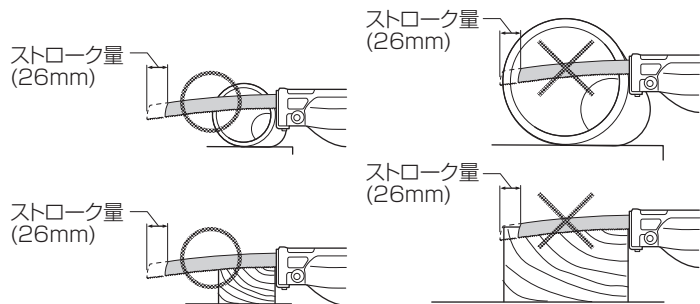


# 切断する

- 各種鋼管、ステンレス鋼管、ダクタイル鋳鉄管、アングル材の切断
- 各種合成樹脂管の切断
- 軟鋼板、アルミ板などの切断 ●木材等の切断

## 警告

- フロントカバーをはずさないでください。フロントカバーの上から機体を保持してください。
- 作業中断時や作業後は、スイッチを切り、コンセントから電源プラグを抜いてください。
- ブレードは、図に示すようにブレードの突き出し量が最小のとき、切断材料より十分出るように選んでください。  
ブレードの切断能力以上の太いパイプや大きい木材などを切断すると、ブレード先端がパイプ内壁または木材に当たってブレードを折損する恐れがあります。



- チェーンバイスを切り落とし側の加工物に取付けて、切断しないでください。加工物と機体が一緒に落下します。

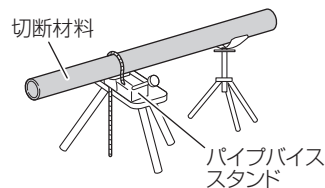
## 注意

- ブレードが損傷する恐れがありますので、以下の事項を守ってください。
- 作業中はベースを切断材料にしっかり押し当てて切断してください。
  - 切断時は、無理な力を加えないでください。

## ●チェーンバイスを使用する

### 1 切断材料を固定する

既設管など、固定されている物以外の切断材料は、パイプバイススタンドなどでしっかりと固定します。



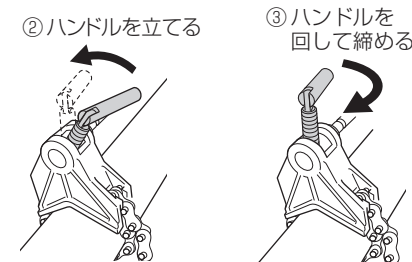
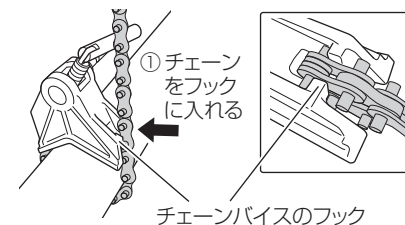
### 2 ブレードを取付ける

切断材料の材質・厚さ・大きさに適したブレード(種類・長さ)を使用してください。(P.13「ブレードの取付け・取りはずし」参照)

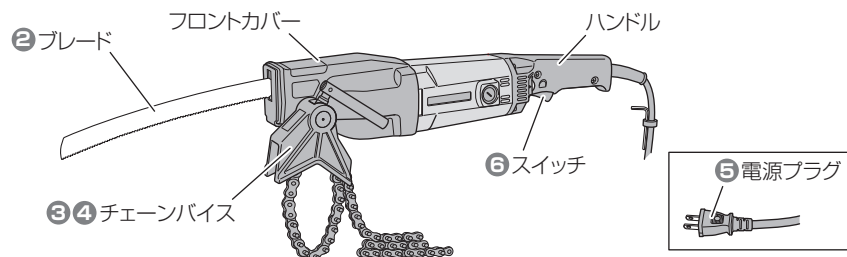
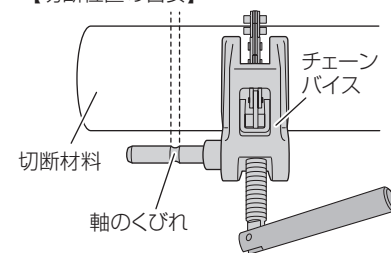


### 3 チェーンバイスを固定する

チェーンをチェーンバイスのフックに確実に入れ、ハンドルを回してチェーンバイスをしっかりと固定します。

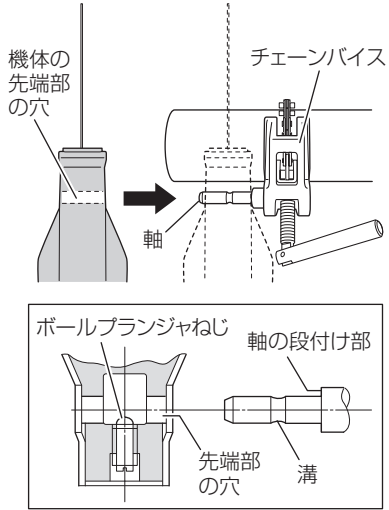


【切断位置の目安】

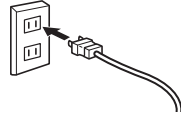


## 4 機体とチェーンバイスを接続する

- 機体の先端部の穴をチェーンバイスの軸に合わせ、軸の段付け部に突き当たるまでさし込みます。
- 機体を引いて、軸の溝にボールプランジャねじの先端のボールが入ったことを確認してください。

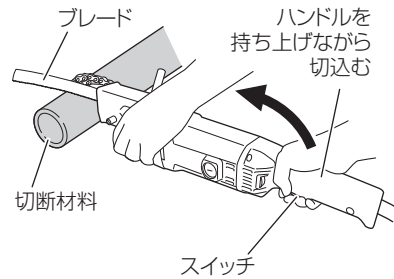


## 5 電源プラグをコンセントにさし込む

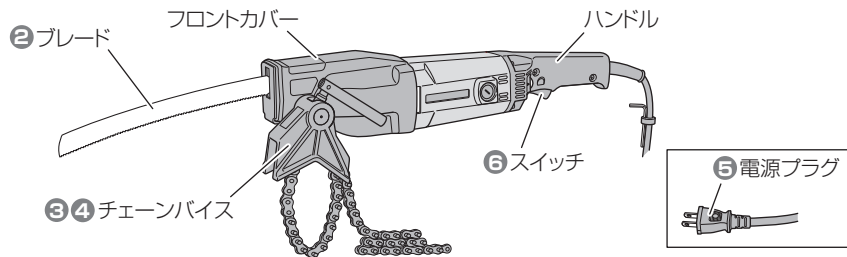


## 6 切断する

軽くブレードを当てた状態でスイッチを引き、ハンドルを持ち上げて徐々に切込みます。ブレードに力をかけすぎると刃の寿命を早める原因になるので、特に切り始めと切り終わりには軽い力で切断してください。



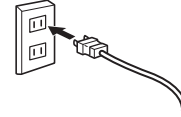
- 注**
- ブレードを加工物に当てないで無負荷運転すると、ブレードが振れて折れる恐れがあります。
  - 切粉などがブレード取付け部周辺にたまらないように、その都度、清掃しながら作業してください。



## ● チェーンバイスを使用しない

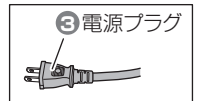
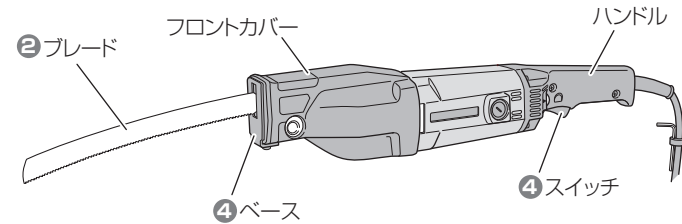
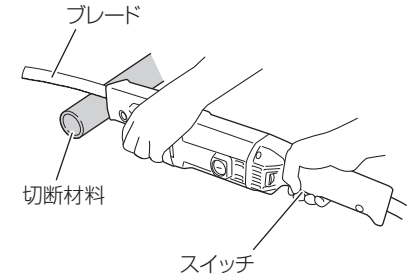
作業手順の①と②は、P.16「チェーンバイスを使用する」と同じです。

## 3 電源プラグをコンセントにさし込む



## 4 切断する

ベースをしっかり押し当ててからスイッチを入れ、徐々に切込みます。



## 警告

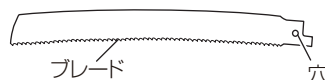
エアガンなどを用いて清掃する際には、保護メガネと防じんマスクを使用してください。飛ばされた切粉を吸い込んだり、目に入る可能性があります。

## ● ブレードの点検

切れ味が悪くなったまま使用すると、モーターに無理がかかり作業の能率も落ちます。早めに新品と交換してください。

## 注意

穴部が摩耗したブレードを使用しないでください。作業中にはずれると、けがの原因になります。

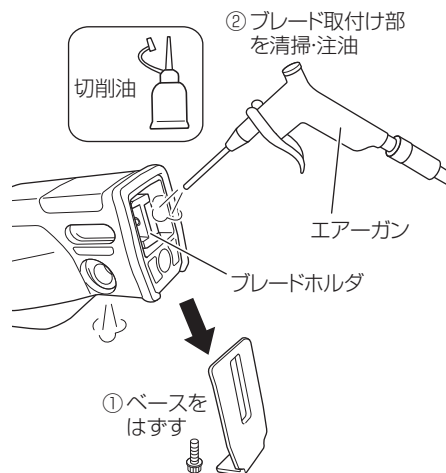


## ● ブレード取付け部の清掃・注油

ブレード取付け部をいつも円滑に動かすため、使用後は、切粉・土・砂・水分などをエアで吹き飛ばすか、ブラシなどで清掃してください。

ブレードホルダ周辺部に切削油などを、定期的に注油してください

**注** ブレード取付け部周辺に切粉や水分などを付着したままにしておくと、さびついて故障の原因になります。



## ● 機体の点検

各部部品の取付けに、ガタつきやゆるみがないか定期的に点検してください。ゆるんだまま使用すると、けがなど事故の原因になります。異常がある場合は、お買い求めの販売店に相談してください。

## ● 清掃する

機体が汚れたときは、石けん水に浸した布をよく絞ってからふいてください。ガンリン、シンナー、ベンジン、灯油類はプラスチックを溶かす作用があるので使用しないでください。

## ● モーターの取扱いについて

モーター（内蔵）(P.7「各部の名称」参照)に、油や水が浸入しないよう十分に注意してください。

**注** モーター内部にごみやほこりがたまると、故障の原因になります。50時間ぐらい使用しましたら、モーターを無負荷運転させて、湿気のない空気をハウジングの風穴から吹き込んでください。ごみやほこりの排出に効果があります。

## ● 機体や付属品の保管

下記のような場所は避け、温度が50℃未満で乾燥した安全な場所に保管してください。

- 注**
- お子様の手が届く場所、持ち出せる場所
  - 軒先など雨が掛かる場所、湿気のある場所
  - 温度が急変する場所、直射日光の当たる場所
  - 引火や爆発の恐れがある揮発性物質の置いてある場所

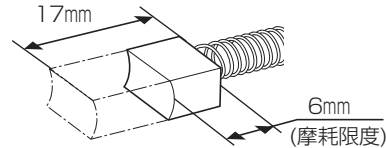
## ●カーボンブラシの点検

モーター部には、消耗品であるカーボンブラシを使用しています。

カーボンブラシの摩耗が大きくなると、モーターの故障の原因になりますので、長さが摩耗限度(6mm ぐらい)になりましたら新品と交換してください。

また、カーボンブラシはごみなどを取り除いてきれいにし、ブラシホルダ内で円滑に動くようにしてください。

**注** 新品のカーボンブラシと交換の際は、弊社指定のカーボンブラシを使用してください。

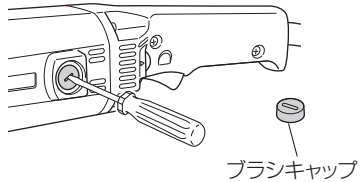


## メモ

## ●カーボンブラシの交換方法

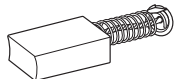
### 1 古いカーボンブラシを取り出す

マイナスドライバーなどで、ブラシキャップをはずして、古いカーボンブラシを取り出します。



### 2 新しいカーボンブラシを取付ける

ブラシホルダの角穴に合わせてカーボンブラシを指で押し込みます。



### 3 ブラシキャップを取付ける

ブラシキャップでカーボンブラシを押しさえ込みながら、マイナスドライバーなどで時計方向に回して締付けます。

