

# ご修理のときは

修理・お手入れ・お取扱いのご相談は、まずお買い求めの販売店にご依頼ください。転居や贈答品などでお困りの場合は、商品名・品番をご確認のうえ、お近くの営業拠点へお問い合わせください。

## お客様メモ

お買い上げの際、販売店名・製品に表示されている製造番号 (NO.) などを下欄にメモしておく、修理を依頼されるとき便利です。

お買い上げ日	年	月	日	製造番号 (NO.)
販売店 (TEL)				

## 全国営業拠点

お客様相談センター ※土・日・祝日・弊社休業日を除く 9:00~17:00

●フリーダイヤル  
☎ 0120-20-8822

※携帯電話からはご利用になれません。  
携帯電話からはお近くの営業拠点にお問い合わせください。  
※長くお待たせする場合があります。  
お急ぎのときは、お近くの営業拠点に直接お問い合わせください。

●北海道支店 TEL (011) 786-5122	●北陸支店 TEL (076) 263-4311
●東北支店 TEL (022) 288-8676	●関西支店 TEL (06) 7167-3644
●東京支店 TEL (03) 5753-7703	●中国支店 TEL (082) 504-8282
●関東支店 TEL (03) 6374-5687	●四国支店 TEL (087) 863-6761
●中部支店 TEL (052) 533-0231	●九州支店 TEL (092) 621-5772

■営業所の移転等により、上記電話番号に連絡がとれない場合は、下記のアドレスにアクセスすることで、最新の全国営業拠点をご確認いただけます。

<https://www.hikoki-powertools.jp/relation/sales.html>

WEBに  
アクセス

バーコードリーダー機能付きの  
携帯端末より読み取ることで、  
最新の全国営業拠点をご確認  
いただけます。



# 工機ホールディングス株式会社

〒108-6018 東京都港区港南2丁目15番1号 (品川インターシティA棟)  
営業本部 TEL (03) 5783-0626 (代)

電動工具ホームページ — <https://www.hikoki-powertools.jp>

部品コード C99271302 210 G

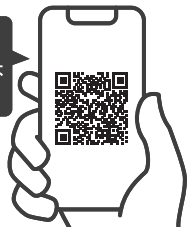
# HiKOKI

## 取扱説明書

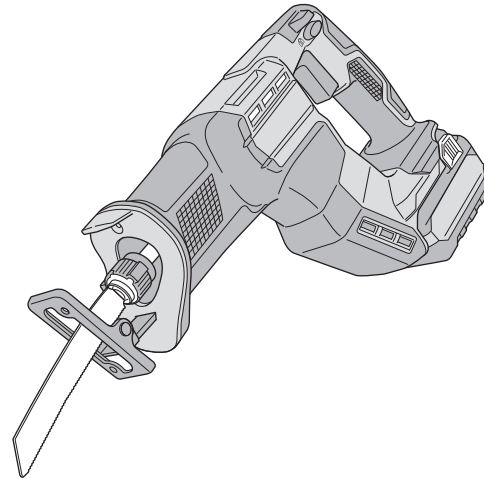
# コードレスセーバー

36 V  
130 mm CR 36DMA

お得な情報や  
ユーザー登録は  
コチラから!



このたびは弊社製品をお買い上げいただき、ありがとうございました。  
ご使用前にこの取扱説明書をよくお読みになり、正しく安全にお使いください。  
お読みになった後は、いつでも見られる所に大切に保管してご利用ください。



## はじめに

コードレス工具の安全上のご注意… 1  
本製品の使用上のご注意… 5  
リチウムイオン電池の使用上のご注意… 7  
用途… 8  
各部の名称… 8  
仕様… 9  
標準付属品… 10  
別売部品… 11

## 使い方

スイッチロックボタン… 12  
スイッチ… 12  
蓄電池の取付け・取りはずし… 13  
ベース位置の調整… 14  
速度調整について… 15  
LEDライトの使い方… 16  
LEDライトの警告シグナルについて… 16  
1充電当たりの作業量… 16  
ブレードの取付け・取りはずし… 17  
切断する… 19  
作業上のご注意… 22

## その他

保守・点検… 23  
ご修理のときは… 裏表紙

本製品は日本国内用のため、日本国外で販売または使用することはできません。日本国外で使用した場合は、仕様上の性能を発揮できない恐れがあります。日本国外では、修理または保証を受けられません。

This product may be used only in Japan and should not be sold or used in any other country. Otherwise, product may not perform as intended. No authorized service or warranty is available outside of Japan.

## ⚠警告、⚠注意、注 の意味について

**⚠警告** : 誤った取扱いをしたときに、使用者が死亡または重傷を負う可能性が想定される内容のご注意。

**⚠注意** : 誤った取扱いをしたときに、使用者が傷害を負う可能性が想定される内容および物的損害のみの発生が想定される内容のご注意。

**注** : 製品のすえ付け、操作、メンテナンスに関する重要なご注意。

なお、**⚠注意**に記載した事項でも、状況によっては重大な結果に結び付く可能性があります。いずれも安全に関する重要な内容を記載していますので、必ず守ってください。

## コードレス工具の安全上のご注意

- 火災、感電、けがなどの事故を未然に防ぐために、次に述べる「安全上のご注意」を必ず守ってください。
- 使用前に、この「安全上のご注意」すべてをよくお読みのうえ、指示に従って正しく使用してください。
- お読みになった後は、お使いになる方がいつでも見られる所に必ず保管してください。

### ⚠警告

- ① **専用の充電器や蓄電池を使用してください。**  
弊社カタログに記載されている指定の充電器や蓄電池を使用してください。指定以外の蓄電池を使用すると、破裂して傷害や損害を及ぼす恐れがあります。
- ② **作業場や保管場所の周囲状況も考慮してください。**
  - コードレス工具は、雨の中や湿った場所で使用・放置・保管をしないでください。感電や発煙の恐れがあります。
  - 作業場は十分に明るくしてください。  
暗い場所での作業は、事故の原因になります。
  - 可燃物、可燃性あるいは腐食性の液体やガスがある所での使用・充電・保管をしないでください。発火や火災の恐れがあります。
- ③ **保護メガネを使用してください。**  
作業時は、保護メガネを使用してください。また、粉じんの多い作業では、防じんマスクを併用してください。  
切削した物や粉じんが目や鼻に入る恐れがあります。
- ④ **加工する物をしっかりと固定してください。**  
加工する物を固定するために、クランプや万力などを利用してください。  
手で保持するより安全で、両手でコードレス工具を使用できます。  
固定が不十分な場合は、加工する物が飛んで、けがの原因になります。

### ⚠警告

- ⑤ 次の場合は、コードレス工具のスイッチを切り、蓄電池を工具本体から取りはずしてください。
  - 使用しない、または、準備・調整・保守・点検する場合。
  - 付属品や別売部品を取付け、交換する場合。
  - その他、危険が予想される場合。  
コードレス工具が作動して、けがの原因になります。
- ⑥ **不意な始動は避けてください。**  
スイッチに指を掛けて運ばないでください。  
コードレス工具が作動して、けがの原因になります。
- ⑦ **指定の付属品やアタッチメントを使用してください。**  
この取扱説明書、および弊社カタログに記載されている指定の付属品やアタッチメントを使用してください。事故やけがの原因になります。

### ⚠注意

- ① **作業場は、いつもきれいに保ってください。**  
散らかった場所や作業台は、事故の原因になります。
- ② **子供を近づけないでください。**
  - 作業員以外、コードレス工具に触れさせないでください。けがの原因になります。
  - 作業員以外、作業場へ近づけないでください。けがの原因になります。
  - 安全に責任を負う人の監視または指示がないかぎり、補助を必要とする人が単独で使用しないでください。
- ③ **使用しない場合は、きちんと保管してください。**
  - 乾燥した場所で、子供の手の届かない所または鍵のかかる所に保管してください。事故の原因になります。
  - コードレス工具を、温度が50℃以上に上がる可能性のある場所（金属の箱や夏の車内など）に保管しないでください。  
劣化の原因になり、発煙、発火の恐れがあります。
- ④ **無理して使用しないでください。**
  - 安全に能率良く作業するために、コードレス工具の能力に合った速さで作業してください。能力以上での使用は、事故の原因になります。
  - モーターがロックするような無理な使い方はしないでください。  
発煙、発火の恐れがあります。

## ⚠注意

- ⑤ **作業に合ったコードレス工具を使用してください。**
- 小形のコードレス工具やアタッチメントは、大形のコードレス工具で行う作業には使用しないでください。けがの原因になります。
  - 指定された用途以外に使用しないでください。けがの原因になります。
- ⑥ **きちんとした服装で作業してください。**
- だぶだぶの衣服やネックレスなどの装身具は、着用しないでください。回転部に巻き込まれる恐れがあります。
  - 屋外での作業の場合には、ゴム手袋と滑り止めの付いた履物の使用をお勧めします。滑りやすい手袋や履物は、けがの原因になります。
  - 長い髪は、帽子やヘアカバーなどでおおってください。回転部に巻き込まれる恐れがあります
- ⑦ **無理な姿勢で作業をしないでください。**
- 常に足元をしっかりさせ、バランスを保つようにしてください。転倒して、けがの原因になります。
- ⑧ **コードレス工具は、注意深く手入れをしてください。**
- 安全に能率良く作業していただくために、刃物類は常に手入れをし、よく切れる状態を保ってください。損傷した刃物類を使用すると、けがの原因になります。
  - 付属品や先端工具の取付け・取りはずしは、取扱説明書に従ってください。
  - 握り部は、常に乾かしてきれいな状態に保ち、油やグリースが付かないようにしてください。けがの原因になります。
- ⑨ **調整キーやスパナなどは、必ず取りはずしてください。**
- スイッチを入れる前に、調整に用いたキーやスパナなどの工具類が取りはずしてあることを確認してください。付けたままでは、作動時に飛び出して、けがの原因になります。
- ⑩ **油断しないで十分注意して作業をしてください。**
- コードレス工具を使用する場合は、取扱い方法、作業の仕方、周りの状況など、十分注意して慎重に作業をしてください。軽率な行動をすると、事故やけがの原因になります。
  - 常識を働かせてください。非常識な行動をすると、事故やけがの原因になります。
  - 疲れている場合は、使用しないでください。事故やけがの原因になります。
- ⑪ **十分な防じん対策や飛散防止対策をしてください。**
- 特に、人体に有害な成分を加工するときは注意してください。
- ⑫ **アスベスト(石綿)周辺の環境下(除去作業を含む)で使用しないでください。**
- アスベストは、人体に肺がん等の重大な健康被害を発症させる物質です。

## ⚠注意

- ⑬ **損傷した部品がないか点検してください。**
- 使用前に、保護カバーやその他の部品に損傷がないか十分点検し、正常に作動するか、また所定機能を発揮するか確認してください。
  - 可動部分の位置調整および締付け状態、部品の破損、取付け状態、その他、運転に影響を及ぼすすべての箇所に異常がないか確認してください。
  - 破損した保護カバー、その他の部品交換は、取扱説明書の指示に従ってください。取扱説明書に指示されていない場合は、お買い求めの販売店に依頼してください。
  - スイッチで始動および停止操作のできないコードレス工具は、使用しないでください。誤作動して、けがの原因になります。
- ⑭ **コードレス工具の修理は、専門店で依頼してください。**
- サービスマン以外の方は、工具本体や蓄電池の分解・修理・改造をしないでください。発火や誤作動など、けがの原因になります。
  - コードレス工具が高温になるなど、異常に気付いたときは、点検・修理に出してください。
  - この製品は、該当する安全規格に適合しているので改造しないでください。
  - 修理は、お買い求めの販売店に依頼してください。修理の知識や技術のない方が修理すると、十分な性能を発揮しないだけでなく、事故やけがの原因になります。
  - アスベスト(石綿)周辺の環境下(除去作業を含む)で使用したコードレス工具の保守・点検・修理は受け付けできません。

# 本製品の使用上のご注意

先にコードレス工具として共通の注意事項を述べましたが、コードレスセーバソーについて、次に述べる注意事項を守ってください。

## ⚠ 警告

- ① 作業する箇所に、電線管・水道管やガス管などの埋設物がないことを、作業前に確かめてください。  
埋設物があるとブレードが触れ、感電や漏電・ガス漏れの恐れがあり、事故の原因になります。
- ② 使用中は、機体を確実に保持してください。
- ③ 使用中は、ブレードや切粉の排出部に手や顔などを近づけないでください。
- ④ 使用中、機体が高温になったり、異常音、異常振動がしたりするときは、直ちにスイッチを切って使用を中止し、お買い求めの販売店に点検・修理を依頼してください。
- ⑤ 誤って落としたり、衝撃が加わったりしたときは、ブレードや機体などに破損や亀裂、変形がないことを点検してください。
- ⑥ 工具本体の端子部（蓄電池取付部）に、切りくずやほこりがたまらないようにしてください。
  - 使用前に、端子部に切りくず、ほこりがたまっていないことを確認してください。
  - 作業中に、機体に付いた切りくず、ほこりが端子部に降りかからないようにしてください。
  - 使用中断時、および使用後に切りくず、ほこりが降りかかる場所に機体を放置しないでください。  
短絡（ショート）して、発煙・発火などの恐れがあります。
- ⑦ 工具本体の端子部（蓄電池取付部）に変形が生じた場合は、使用しないでください。  
蓄電池を取付けた場合に短絡（ショート）して、発煙・発火の恐れがあります。

## ⚠ 注意

- ① ブレードや付属品は、取扱説明書に従って確実に取付けてください。
- ② 使用直後のブレードは高温になっているので、触れないでください。
- ③ 高所作業のときは、下に人がいないことを確かめてください。  
材料や機体などを落としたとき、事故の原因になります。
- ④ 機体の外枠にある風穴に異物を入れないでください。  
モーターがロックし、故障の原因になります。
- ⑤ 落下等の強い衝撃を加えたり、水にぬらしたりしないでください。  
内蔵している精密部品が破損し、誤作動等をおこす原因になります。
- ⑥ LED ライトをのぞき込んで、直接ライトの光を目に当てないでください。
- ⑦ スイッチパネルに強い衝撃を与えたり、破いたりしないでください。
- ⑧ 蓄電池は確実に取付けてください。

### ○ 騒音防止規制について

騒音に関しては、法令や各都道府県などの条例で定める規制があります。ご近所に迷惑をかけないよう、規制値以下でご使用になることが必要です。状況に応じ、しゃ音壁を設けて作業してください。



## リチウムイオン電池の使用上のご注意

本製品はリチウムイオン電池を使用します。リチウムイオン電池には、寿命を長くする目的で出力を停止する保護機能が付いています。

下記①、②、③の場合、本製品を使用中にモーターが停止することがあります。これは保護機能によるものであり故障ではありません。

- ① 電池残量が少なくなるとモーターが停止します。  
速やかに充電してください。
- ② 過負荷状態になるとモーターが停止する場合があります。  
スイッチを切り、過負荷の原因を取り除いてください。
- ③ 蓄電池が過熱状態になるとモーターが停止する場合があります。  
蓄電池の使用を中断し、工具本体より取りはずして、風通しの良い日かげなどで蓄電池を十分に冷ましてください。

再びご使用になれます。

さらに蓄電池の液漏れ、発熱・発煙・発火を未然に防ぐため、蓄電池の取扱説明書をよくお読みになり、注意事項を守ってください。

## ⚠ 警告マークについて



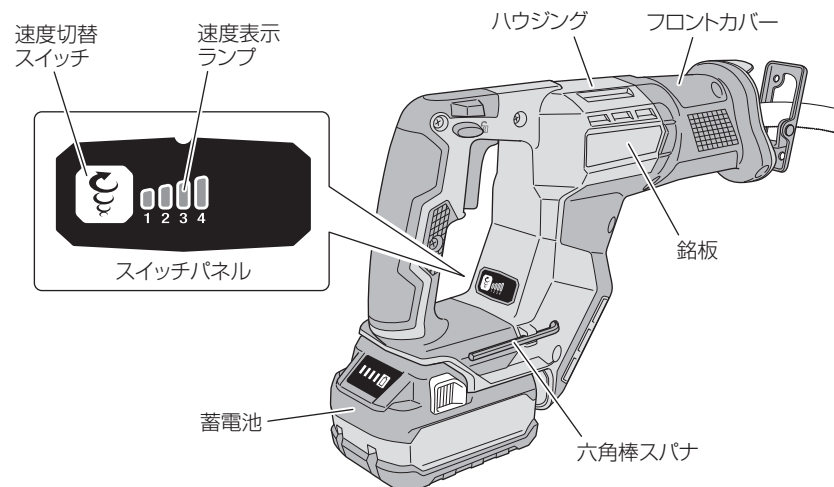
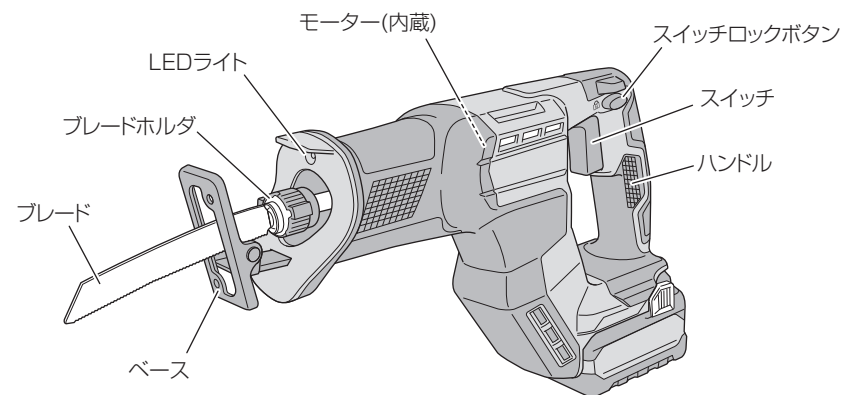
このマークのある操作・手順では、必ずスイッチをロックし、蓄電池を工具本体から取りはずしてください。

蓄電池を工具本体に装着したまま準備や点検、ブレードの交換などをすると、予期できない作動を招いて事故やけがの原因になります。

## 用途

- パイプ、アングルの切断
- 各種木材の切断および窓抜き
- 軟鋼板、アルミ板などの切断
- ベークライト、塩化ビニールなどの各種合成樹脂の切断



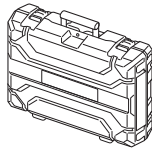
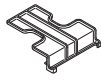
## 各部の名称



# 仕 様

形 名		CR 36DMA
能 力	パイプ	軟鋼パイプ 外径 130 mm 塩ビパイプ 外径 130 mm
	木材	厚さ 255 mm
	軟鋼板	厚さ 19 mm
モーター		直流ブラシレスモーター
速度別 無負荷ストローク数		低 速：0～1,500 min <sup>-1</sup> {回/分} 中 速：0～2,000 min <sup>-1</sup> {回/分} 高 速：0～2,500 min <sup>-1</sup> {回/分} 最高速：0～3,000 min <sup>-1</sup> {回/分}
ストローク量		29 mm
使用可能蓄電池		マルチボルトタイプ蓄電池
電池電圧		36 V
寸 法 全長×全高×全幅		361×219×87 mm (BSL 36A18X 装着時)
質 量		2.9 kg (BSL 36A18X 装着時)
LED ライト		白色 LED

# 標準付属品

品 名	仕 様	2XPZ	NN
ブレード【No.141(S)】		1 本	1 本
六角棒スパナ (本体収納)		1 個	1 個
蓄電池 ●取扱い方法は、蓄電池の取扱説明書を 確認してください。		2 個 (本体装着 1、予備 1)	—
充電器 ●取扱い方法は、充電器の取扱説明書を 確認してください。		1 台	—
収納ケース		1 個	—
電池カバー		2 個	—

## 別売部品 (別売部品は生産を打ち切ることがありますので、ご了承ください。)

各種ブレード

作業の能率や仕上げを良くするには、加工物の材質や厚さ、また用途などに適したブレードを使うことが大切です。それぞれの特徴を参考にブレードを選んでください。

ブレードの詳細は、弊社総合カタログやホームページをご覧ください。お買い求めの販売店で確認してください。



湾曲 切断スピードが速く 高寿命	種類	ストレート 切断面がきれい
長い 切断可能範囲が広く 高寿命	長さ	短い たわみづらく 作業しやすい
厚い 厚くかたい鋼材も 安定した切断	厚さ	薄い 切削くずが少ない
少ない 切断スピードが速い 《コンビネーション歯》は薄物鋼材の高速切断が できて、長寿命です。	山数	多い 切断面がきれい

**注** 加工物の形状・厚さとブレード形状の組み合わせによって、切断中にロックすることがあります。

## スイッチロックボタン

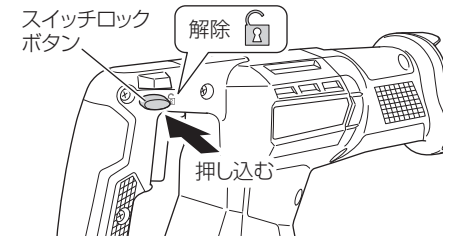
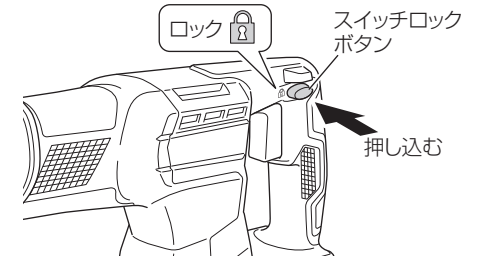
### ⚠️ 注意

次の場合は、スイッチロックボタンをロック側(右側)に押し込んでください。

- 蓄電池を着脱するとき
- ベースの位置を調整するとき
- 速度を選択するとき
- 作業を中断および終了したとき
- ブレードを取付け・取りはずすとき
- 保守・点検・保管するとき

誤ってスイッチを引いても、モーターが起動しないようにスイッチロックボタンが付いています。

スイッチロックボタンは、しっかりと押し込んでください。



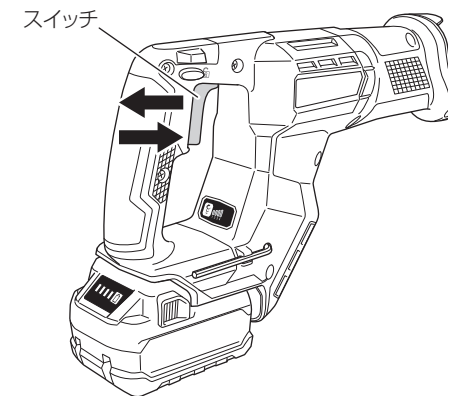
## スイッチ

スイッチの引き込み量で、無段階にストローク数が変わります。

スイッチを大きく引くと、ストローク数が上がります。

切断を開始するときは、ストローク数を下げ、十分な切り込みが得られてからストローク数を上げて(スイッチの引き込み量を大)切断すると、ねらった位置に合わせやすくなります。

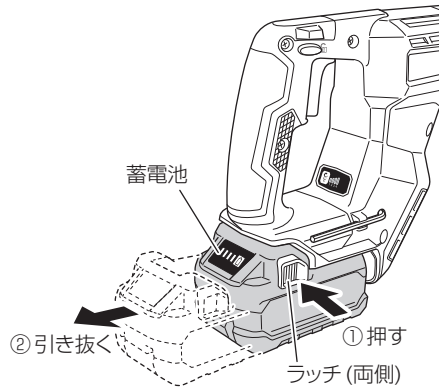
また、スイッチをはなすとブレーキがかかり、すぐに止まります。



## 蓄電池の取付け・取りはずし

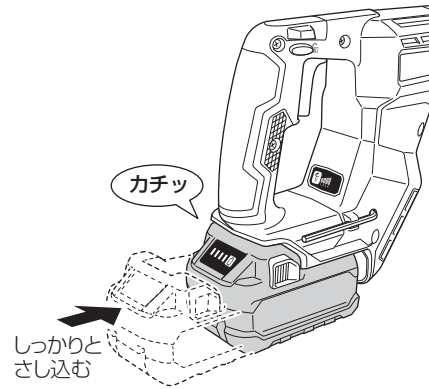
### 取りはずすとき

両側のラッチを押しながら、スライドさせて引き抜きます。



### 取付けるとき

「カチッ」と音がするまでしっかりとさし込んでください。



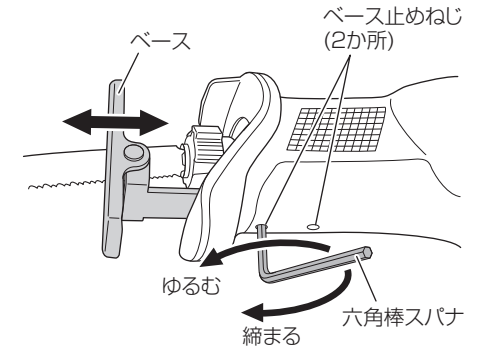
## ベース位置の調整

ベースの取付け位置を調整できます。切断材料の大きさに合わせ、ベースの前後位置を調整してください。

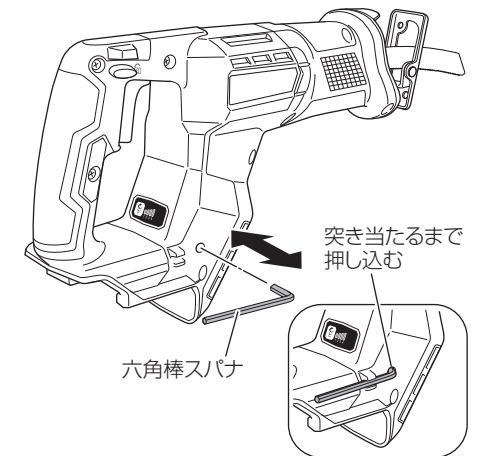
**1** 六角棒スパナを収納部より取りはずし(下図参照)、フロンカバー下部にある2か所のベース止めねじをゆるめます。

**2** ベースの取付け位置を調整します。

**3** ゆるめた2か所のベース止めねじをしっかりと締付けます。



### 六角棒スパナの収納

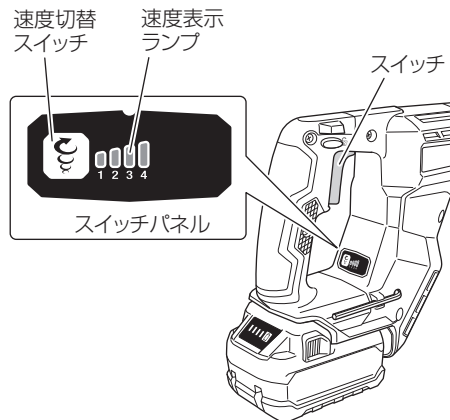




## 速度調整について

最大ストローク数を速度切替スイッチで選択できます。

蓄電池を工具本体に取付け、一度スイッチを入れた後、速度切替スイッチを押すとスイッチを押すごとに最大ストローク数を低速・中速・高速・最高速の4段階に調整できます。



**注** スwitchを引いた状態では、速度調整はできません。

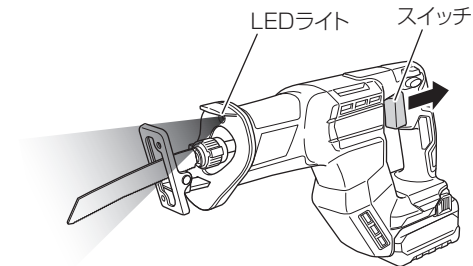
速度	低速	中速	高速	最高速
スイッチパネル表示				
ストローク数	0～1,500 min <sup>-1</sup>	0～2,000 min <sup>-1</sup>	0～2,500 min <sup>-1</sup>	0～3,000 min <sup>-1</sup>
対象材料	ステンレス プラスチック ファイバー板	鉄パイプ 鋳鉄管 L形アングル アルミ 黄銅・銅	ALC 石こうボード 木材	

## LEDライトの使い方

スイッチを引いている間、LEDライトがブレード部を照らします。

スイッチから指をはなして、約20秒後にLEDライトは自動消灯します。

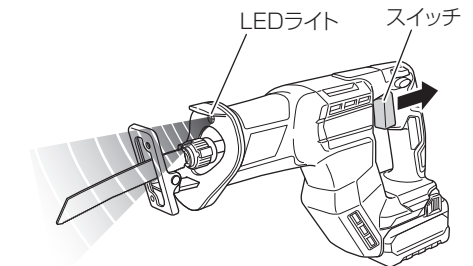
**注** レンズ部に付着したごみは、柔らかい布などでふき取り、傷が付かないように注意してください。



## LEDライトの警告シグナルについて

作業中に各保護機能が作動すると、スイッチを引いている間、LEDライトが以下のように点滅してお知らせします。

各保護機能が作動したときは、直ちにスイッチから指をはなし、対処方法に従ってください。



保護機能	LEDライトの表示	対処方法
過負荷保護	0.1秒点灯 / 0.1秒消灯 	大きな負荷となった原因を取り除いてください。
温度保護	0.5秒点灯 / 0.5秒消灯 	工具本体および蓄電池を十分に冷ましてください。

## 1充電当たりの作業量

作業量は、材料の状態、ブレードの種類、使用環境、蓄電池の状態などにより異なります。

(蓄電池 BSL 36A18X 使用時)

材料(種類)		使用ブレード	速度	作業量
木材	SPF 2×10材 (厚さ 38 mm × 長さ 235 mm)	No. 132	最高速	60 カット
鋼管	外径 50 mm × 厚さ 3.5 mm	No. 103	中速	35 カット

## 🔪 ブレードの取付け・取りはずし



この作業時は必ずスイッチをロックして、蓄電池を取りはずしてください。

**注** ブレードを交換するときは、切粉などがブレードさし込み口にたまらないように掃除してください。

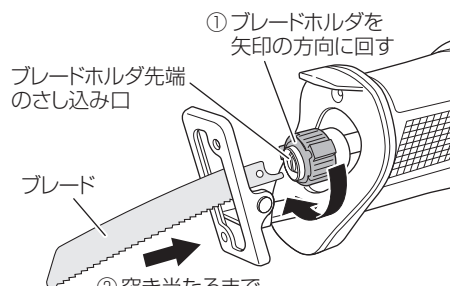
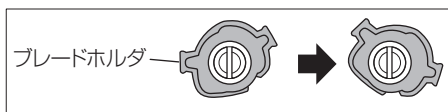
ツールレス着脱機構を搭載していますので、スパナやレンチなどの工具を使用しないでブレードの取付け・取りはずしができます。

### ヒント

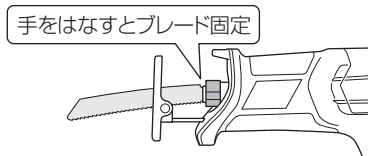
ブレードの取付け・取りはずしの際、あらかじめブレードホルダが機体より最も出張った状態で止めておくと作業しやすくなります。

### 取付け方

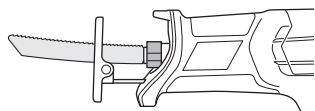
**1** ブレードホルダを矢印の方向に回しながら、ブレードをさし込みます。



**2** ブレードホルダから手をはなすとブレードが固定されます。ブレードは【ブレード逆方向取付け】図のように、向きを変えて取付けできます。



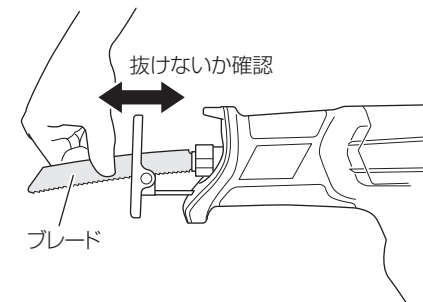
### 【ブレード逆方向取付け】



### ⚠️ 注意

- ブレードは、切粉をよくふき取り、確実に取付けてください。
- ブレードの刃に触れないでください。

**3** ブレードの背面を指で2～3回引いて、確実に取付けられたことを確認してください。



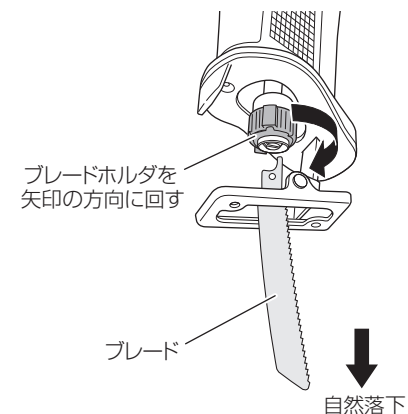
### ⚠️ 注意

使用直後のブレード、ブレードホルダは、高温になっているので触れないでください。

### 取りはずし方

取付けたときと同様に、ブレードホルダを矢印の方向に回転させ、ブレードを下に向けて、自然落下させます。

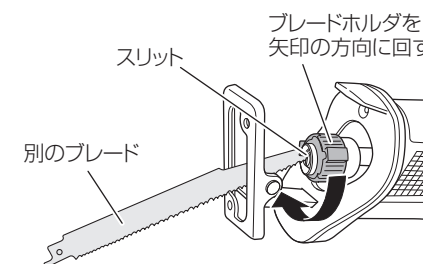
自然落下しない場合には、ブレードの背面を引いて取りはずしてください。



### ブレードが折れた場合

ブレードが折れて自然落下しない場合は、次のように取りはずしてください。

- 折れたブレードの一部がスリットから飛び出している場合：  
飛び出した部分をラジオペンチなどで引いて取りはずします。
- 折れたブレードがスリットの内部にかくれてしまった場合：  
別のブレードの先端部分を使い、折れたブレードを引っ掛けて取りはずします。

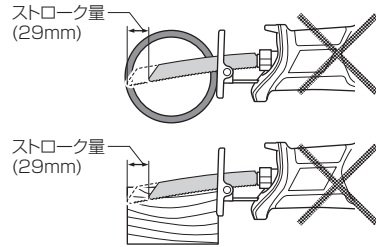
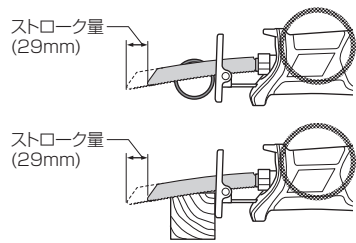


# 切断する

- パイプ、アングルの切断 ●各種木材の切断および窓抜き
- 軟鋼板、アルミ板などの切断
- ベークライト、塩化ビニールなどの各種合成樹脂の切断

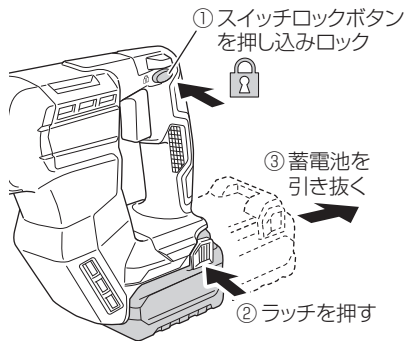
## 警告

- 作業中断時や作業後は、スイッチを切り、スイッチロックボタンをロック側（右側）に押し込みロックして、蓄電池を工具体体から取りはずしてください。
- ブレードは、図に示すようにブレードの突き出し量が最小のとき、切断材料より十分出るように選んでください。  
ブレードの切断能力以上の太いパイプや大きい木材などを切断すると、ブレード先端がパイプ内壁または木材に当たってブレードを損傷する恐れがあります。



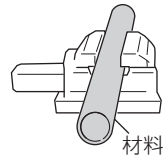
## 1 蓄電池を取りはずす

誤作動防止のため、スイッチロックボタンをロック側（右側）に押し込み、蓄電池を工具体体から取りはずしてください。（P.12「スイッチロックボタン」参照）



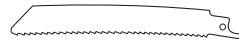
## 2 切断材料を固定する

クランプや万力などで、切断材料がしっかり固定されていることを確認してください。



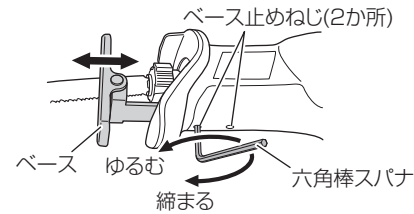
## 3 ブレードを取付ける

切断材料の材質・厚さ・大きさに適したブレード（種類・長さ）を使用してください。（P.17「ブレードの取付け・取りはずし」参照）



## 4 ベース位置を調整する

切断材料の大きさに合わせ、ベースの前後位置を調整します。（P.14「ベース位置の調整」参照）



## 5 蓄電池を取付ける

「カチッ」と音がするまで、しっかりとさし込んでください。



## 6 スイッチロックボタンを解除する

スイッチロックボタンを解除側（左側）に押し込み、スイッチロックボタンを解除します。（P.12「スイッチロックボタン」参照）



## 7 速度調整を選択する

作業に応じて選択してください。（P.15「速度調整について」）



注 スイッチを引きながらの状態、設定の切り替えはできません。

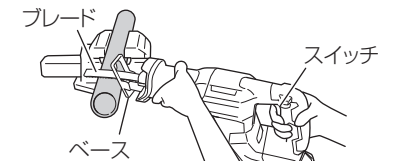
## 警告

ブレードが損傷する恐れがありますので、以下の事項を守ってください。

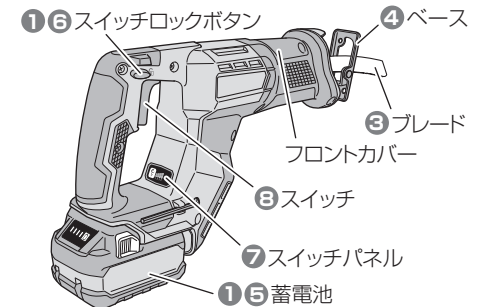
- 作業中はベースを切断材料にしっかり押し当てて切断してください。
- 切断時は、無理な力を加えないでください。
- 小さな円弧に切断する場合は、送り速さを遅くしてください。

## 8 切断する

- 切断箇所にブレード位置を合わせてベースを切断材料に押し当て、スイッチを引きます。
- 金属切断時には、ブレードの寿命が短くなりますので、切削油（タービン油など）を使用してください。



注 切粉などがブレード取付け部周辺の凹部にたまるときには、その都度、清掃しながら作業してください。



## ●窓抜き作業

### ⚠警告

ブレードが損傷する恐れがありますので、以下の事項を守ってください。

- 金属材料の窓抜きはしないでください。
- ブレードの先端を材料に押し当てた状態で、スイッチを引かないでください。
- 機体をしっかり保持して、ゆっくりと作業してください。

木製の合板パネルや、薄板木材の窓抜き切断ができます。

作業手順の①～⑦までは、前ページの手順と同じです。

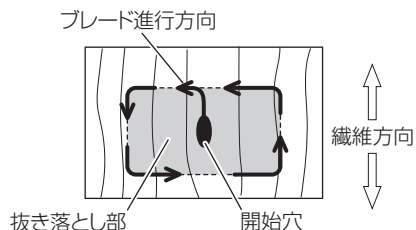
### 窓抜きのコツ

金属製のベースを支点にすると、材料に傷を付けることがあります。

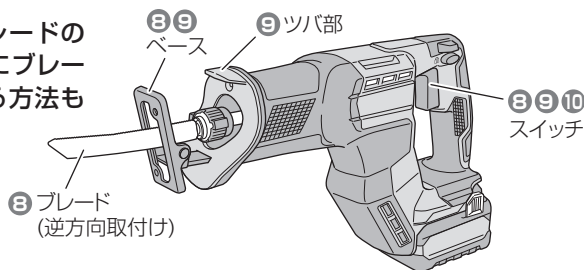
このときはベースを取りはずして、機体のツバ部を支点にしてください。

開始穴があきましたら、ベースを取付けて作業してください。

#### [木材窓抜き作業の例]



**注** あらかじめドリルなどでブレードの入るだけの穴をあけ、その穴にブレードを入れて窓抜きを開始する方法もあります。



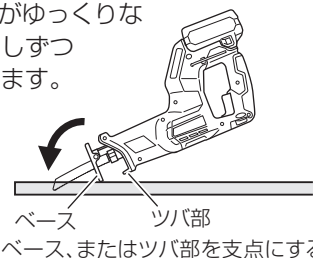
## 8 開始穴の位置を決める

材料にベースを押し当て、ブレードの先端を材料からはなした状態で、スイッチを引きます。



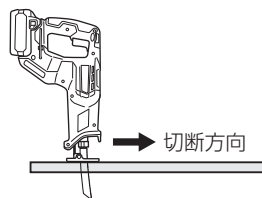
## 9 開始穴をあける

スイッチを軽く引き、スピードがゆっくりな状態で少しずつ穴をあけます。



## 10 切り込む

スイッチを一杯に引き、少しずつ進めます。



## 作業上のご注意

### ●連続作業について

連続的に作業を行うと、機体の温度が上昇するため温度保護回路が作動し、自動停止する場合があります。その際は機体を十分に冷ましてください。温度が下がれば再び使用することができます。

連続的に作業する際は、蓄電池の交換時に工具本体を15分程度休ませてから使用してください。蓄電池の交換後すぐに作業を続けるとモーター、スイッチなどの温度が高くなり、故障の原因になります。

### ●変速スイッチについて

スイッチにはストローク数を無段階に変速する電子回路が内蔵されています。従ってスイッチの引き込み量が少ない状態(低速回転域)で、モーターを停止させる作業を連続的に行うと電子回路部品の温度が高くなり、故障の原因になります。

### ●工具の保持と押し付け力について

機体を両手で確実に保持してください。

また、先端工具を必要以上に押し付ける必要はありません。先端工具にこじる力や押し付ける力が過度にかかるると、機体が故障する原因になりますので注意してください。



# 保守・点検

## ⚠警告

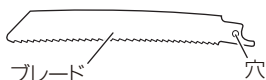
- 保守・点検の際は、スイッチを切り、スイッチロックボタンをロック側（右側）に押し込みロックして、蓄電池を工具本体から取りはずしてください。また、充電器は、電源プラグをコンセントから抜いてください。
- エアガンなどを用いて清掃する際には、保護メガネと防じんマスクを使用してください。飛ばされた切粉を吸い込んだり、目に入る可能性があります。

## ●ブレードの点検

切れ味が悪くなったまま使用すると、モーターに無理がかかり作業の能率も落ちます。早めに新品と交換してください。

## ⚠注意

穴部が摩耗したブレードを使用しないでください。作業中にはずれると、けがの原因になります。

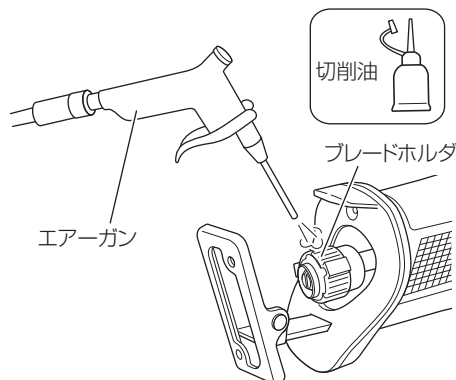


## ●ブレード取付け部の清掃・注油

ブレード取付け部をいつも円滑に動かすため、使用後は、切粉・土・砂・水分などをエアで吹き飛ばすか、ブラシなどで清掃してください。

ブレードホルダ周辺部に切削油などを、定期的に注油してください

**注** ブレード取付け部周辺に切粉や水分などを付着したままにしておくと、さびついて故障の原因になります。



## ●機体の点検

各部部品の取付けに、ガタつきやゆるみがないか定期的に点検してください。ゆるんだまま使用すると、けがなど事故の原因になります。異常がある場合は、お買い求めの販売店に相談してください。

## ●端子部の点検

工具本体や蓄電池の端子部に切りくず、ほこりがたまっていないか点検してください。作業前、作業後のほかに作業中でも時々点検してください。

## ●清掃する

機体が汚れたときは、石けん水に浸した布をよく絞ってからふいてください。ガソリン、シンナー、ベンジン、灯油類はプラスチックを溶かす作用があるので使用しないでください。

## ●モーターの取扱いについて

モーター（内蔵）(P.8「各部の名称」参照)に、油や水が浸入しないよう十分に注意してください。

**注** モーター内部にごみやほこりがたまると、故障の原因になります。50時間ぐらい使用しましたら、モーターを無負荷運転させて、湿気のない空気をハウジングの風穴から吹き込んでください。ごみやほこりの排出に効果があります。

## ●機体や付属品の保管

下記のような場所は避け、温度が50℃未満で乾燥した安全な場所に保管してください。

- 注**
- お子様の手が届く場所、持ち出せる場所
  - 軒先など雨が降る場所、湿気のある場所
  - 温度が急変する場所、直射日光の当たる場所
  - 引火や爆発の恐れがある揮発性物質の置いてある場所



メ モ

メ モ