 アース不要  
の二重絶縁

## ボッシュ株式会社 電動工具事業部

ホームページ: <http://www.bosch.co.jp>  
〒150-8360 東京都渋谷区渋谷 3-6-7

コールセンターフリーダイヤル

 **0120-345-762**

(土・日・祝日を除く、午前 9:00~午後 6:00)

\* 携帯電話からお掛けのお客様は、TEL. 03-5485-6161  
をご利用ください。コールセンターフリーダイヤルのご利  
用はできませんのでご了承ください。

1 619 P05 812 (09.03)

## セーバーソー GSA 1100E 型

 **BOSCH**

### 取扱説明書

このたびは、弊社セーバーソーをお買い求めいただき、誠にありがとうございます。  
います。

- ご使用になる前に、この『取扱説明書』をよくお読みになり、正しくお  
使いください。
- お読みになった後は、この『取扱説明書』を大切に保管してください。  
わからないことが起きたときは、必ず読み返してください。

- 本取扱説明書に記載されている、日本仕様の能力・型番などは、外国語の印刷物とは異なる場合があります。
- 本製品は改良のため、予告なく仕様等を変更する場合があります。
- 製品のカatalog請求、その他ご不明な点がございましたら、お買い求めになった販売店または弊社までお問い合わせください。



# 目次

●安全上のご注意	
警告表示の区分	2
電動工具全般についての注意事項	2
セーバーソーについての注意事項	7
●本製品について	
用途	9
各部の名称	9
仕様	10
標準付属品	10
●使い方	
作業前の準備をする	11
作業する	16
ポケット切断をする	19
●困ったときは	
故障かな?と思ったら	21
修理を依頼するときは	22
●お手入れと保管	
クリーニング	23
セーバーソーブレードのお手入れ	23
保管	24

ご安全  
注意の

つ本  
製品  
いに

使  
い  
方

困  
った  
とき  
は

保  
お  
手  
入  
れ  
と  
管

# 安全上のご注意

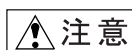
- ◆ 火災、感電、けがなど事故を未然に防ぐため、次に述べる『安全上のご注意』を必ず守ってください。
- ◆ ご使用前に、この『安全上のご注意』をすべてよくお読みのうえ、指示に従って正しく使用してください。
- ◆ お読みになった後は、ご使用になる方がいつでも見られる所に必ず保管してください。
- ◆ 他の人に貸し出す場合は、いっしょに取扱説明書もお渡しください。

## 警告表示の区分

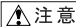
ご使用上の注意事項は  警告 と  注意 に区分していますが、それぞれ次の意味を表わします。



- ◆ 誤った取扱いをしたときに、使用者が死亡または重傷を負う可能性が想定される内容のご注意。



- ◆ 誤った取扱いをしたときに、使用者が傷害を負う可能性が想定される内容および物的損害のみの発生が想定される内容のご注意。

なお、 注意 に記載した事項でも、状況によっては重大な結果に結び付く可能性があります。いずれも安全に関する重要な内容を記載しているので、必ず守ってください。

## 電動工具全般についての注意事項

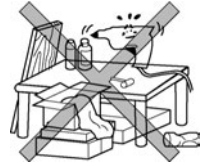
ここでは、電動工具全般の『安全上のご注意』についてご説明します。今回お買い求めいただいたセーバーソーには、当てはまらない項目も含まれています。

# 警告

ご安全  
注意の

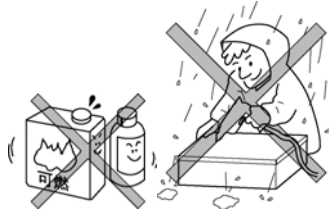
## 1. 作業場は、いつもきれいに保ってください。

- ◆ ちらかった場所や作業台は、事故の原因となります。



## 2. 作業場の周囲状況も考慮してください。

- ◆ 電動工具は、雨ざらしにしたり、湿った、又はぬれた場所で使用しないでください。
- ◆ 作業場は十分に明るくしてください。
- ◆ 可燃性の液体やガスのある所で使用しないでください。



## 3. 感電に注意してください。

- ◆ 電動工具を使用中、アースされているものに身体を接触させないようにしてください。  
(例えば、パイプ、暖房器具、電子レンジ、冷蔵庫などの外枠)

## 4. 子供を近づけないでください。

- ◆ 作業員以外、電動工具やコードに触れさせないでください。
- ◆ 作業員以外、作業場へ近づけないでください。

## 5. 使用しない場合は、きちんと保管してください。

- ◆ 乾燥した場所で、子供の手の届かない安全な所、又は錠のかかる所に保管してください。

## 6. 無理して使用しないでください。

- ◆ 安全に能率よく作業するために、電動工具の能力に合った速さで作業してください。
- ◆ モーターがロックするような無理な使い方はしないでください。

## 7. 作業に合った電動工具を使用してください。

- ◆ 小形の電動工具やアタッチメントは、大形の電動工具で行う作業には使用しないでください。
- ◆ 指定された用途以外に使用しないでください。

## 8. きちんとした服装で作業してください。

- ◆ だぶだぶの衣服やネックレスなどの装身具は、回転部に巻き込まれる恐れがあるので着用しないでください。
- ◆ 屋外での作業の場合には、ゴム手袋と滑り止めのついた履物の使用をお勧めします。
- ◆ 長い髪は、帽子やヘアカバーなどで覆ってください。



## 9. 保護めがねを使用してください。

- ◆ 作業時は、保護めがねを使用してください。また、粉塵の多い作業では、防じんマスクを併用してください。

## 10. 防音保護具を着用してください。

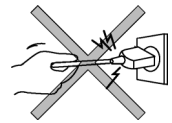
- ◆ 騒音の大きい作業では、耳栓、耳覆い（イヤマフ）などの防音保護具を着用してください。

## 11. 集塵装置が接続できるものは接続して使用してください。

- ◆ 電動工具に集塵機などが接続できる場合には、これらの装置に確実に接続し、正しく使用してください。

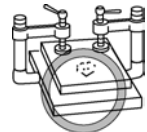
## 12. コードを乱暴に扱わないでください。

- ◆ コードを持って電動工具を運んだり、コードを引っ張って電源コンセントから抜かないでください。
- ◆ コードを熱、油、角のとがった所に近づけないでください。



## 13. 加工するものをしっかりと固定してください。

- ◆ 加工するものを固定するために、クランプや万力を使用してください。手で保持するより安全で、両手で電動工具を使用できます。



## 14. 無理な姿勢で作業をしないでください。

- ◆ 常に足元をしっかりとさせ、バランスを保つようにしてください。

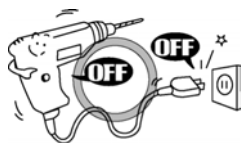


## 15. 電動工具は、注意深く手入れをしてください。

- ◆ 安全に能率よく作業していただくために、刃物類は常に手入れをし、よく切れる状態を保ってください。
- ◆ 注油や付属品の交換は、取扱説明書に従ってください。
- ◆ コードは定期的に点検し、損傷している場合は、お買い求めの販売店又はボッシュ電動工具サービスセンターに修理を依頼してください。
- ◆ 延長コードを使用する場合は、定期的に点検し、損傷している場合には交換してください。
- ◆ 握り部は、常に乾かしてきれいな状態に保ち、油やグリースなどが付かないようにしてください。

## 16. 次の場合は、電動工具のスイッチを切り、プラグを電源から抜いてください。

- ◆ 使用しない、又は修理する場合。
- ◆ 刃物、砥石、ビットなどの付属品を交換する場合。
- ◆ その他危険が予想される場合。



## 17. 調節キーやレンチなどは、必ず取外してください。

- ◆ 電源を入れる前に、調節に用いたキーやレンチ等の工具類が取り外してあることを確認してください。

## 18. 不意な始動は避けてください。

- ◆ 電源につないだ状態で、スイッチに指を掛けて運ばないでください。
- ◆ プラグを電源コンセントにさし込む前に、スイッチが切れていることを確かめてください。

## 19. 屋外使用に合った延長コードを使用してください。

- ◆ 屋外で使用する場合、キャブタイヤコード、又はキャブタイヤケーブルの延長コードを使用してください。

## 20. 油断しないで十分注意して作業を行ってください。

- ◆ 電動工具を使用する場合は、取扱方法、作業の仕方、周りの状況など十分注意して慎重に作業してください。
- ◆ 常識を働かせてください。
- ◆ 疲れている場合は、使用しないでください。



## 21. 損傷した部品がないか点検してください。

- ◆ 使用前に、保護カバーやその他の部品に損傷がないか、十分点検し、正常に作動するか、また所定機能を発揮するか確認してください。
- ◆ 可動部分の位置調整及び締付け状態、部品の破損、取付け状態、その他運転に影響を及ぼす全ての箇所に異常がないか確認してください。
- ◆ 損傷した保護カバー、その他の部品交換や修理は、取扱説明書の指示に従ってください。

取扱説明書に指示されていない場合は、お買い求めの販売店又はボッシュ電動工具サービスセンターに修理を依頼してください。

スイッチが故障した場合は、お買い求めの販売店又はボッシュ電動工具サービスセンターへ修理を依頼してください。

- ◆ スイッチで始動、及び停止操作の出来ない電動工具は、使用しないでください。



## 22. 指定の付属品やアタッチメントを使用してください。

- ◆ この取扱説明書、及びボッシュ電動工具カタログに記載されている付属品やアタッチメント以外のものを使用すると、事故やけがの原因となる恐れがあるので使用しないでください。

## 23. 電動工具の修理は、専門店で依頼してください。

- ◆ この製品は、該当する安全規格に適合しているため改造しないでください。
- ◆ 修理は、必ずお買い求めの販売店又はボッシュ電動工具サービスセンターにお申しつけください。
- ◆ 修理の知識や技術のない方が修理すると、十分な性能を発揮しないだけでなく、事故やけがの原因となります。

**この取扱説明書は、大切に保管してください。**

## セーバーソーについての注意事項

電動工具全般の『安全上のご注意』について、前項ではご説明しました。ここでは、セーバーソーをお使いになるうえで、さらに守っていただきたい注意事項についてご説明します。

ご安全  
注意の



### 警告

#### 1. 必ず銘板に表示してある電圧の電源を使用してください。

- ◆ 表示を超える電圧で使用すると、速度が異常に高速となり、けがの原因になります。

#### 2. 作業する個所に、電線管や水道管、ガス管などの埋設物がないことを、作業前に十分確かめてください。

- ◆ 埋設物があると、先端工具が触れたときに感電したり、漏電やガス漏れが発生したりして、事故の原因になります。

#### 3. 使用中に振り回されないよう、セーバーソー本体を確実に保持し作業してください。

- ◆ 確実に保持していないと、けがの原因になります。

#### 4. 使用中は、先端工具や切り粉などの排出部に、手や顔などを近づけないでください。

- ◆ けがの原因になります。

#### 5. 使用中に本体の調子が悪くなったり、異常音が出たときは、直ちに「電子無段変速スイッチ」を切ってください。使用を中止し、お買い求めの販売店またはボッシュ電動工具サービスセンターに点検、修理を依頼してください。

- ◆ そのまま使用していると、事故の原因になります。

#### 6. 誤って落としたり、ぶついたりしたときは、先端工具や本体などに破損や亀裂、変形がないことをよく点検してください。

- ◆ 破損や亀裂、変形があると、事故の原因になります。





## 注 意

1. 先端工具や付属品は取扱説明書に従って確実に取り付けてください。
  - ◆ 確実でないと外れたりし、けがの原因になります。
2. 作業直後の先端工具や切り粉などは、高温になっていますので触れないでください。
  - ◆ やけどの原因になります。
3. 高所作業のときは、下に人がいないことをよく確かめてください。また、コードを引っかけたりしないでください。
  - ◆ 材料や本体などを落としたとき、事故の原因になります。
4. 運転させたまま、台や床などに放置しないでください。
  - ◆ 事故の原因になります。
5. 先端工具でコードを切断しないように注意してください。
  - ◆ 感電の原因になります。
6. 先端工具や先端工具取り付け部の切り粉などを、拭き取ってください。
  - ◆ 先端工具が外れたりして、けがの原因になります。

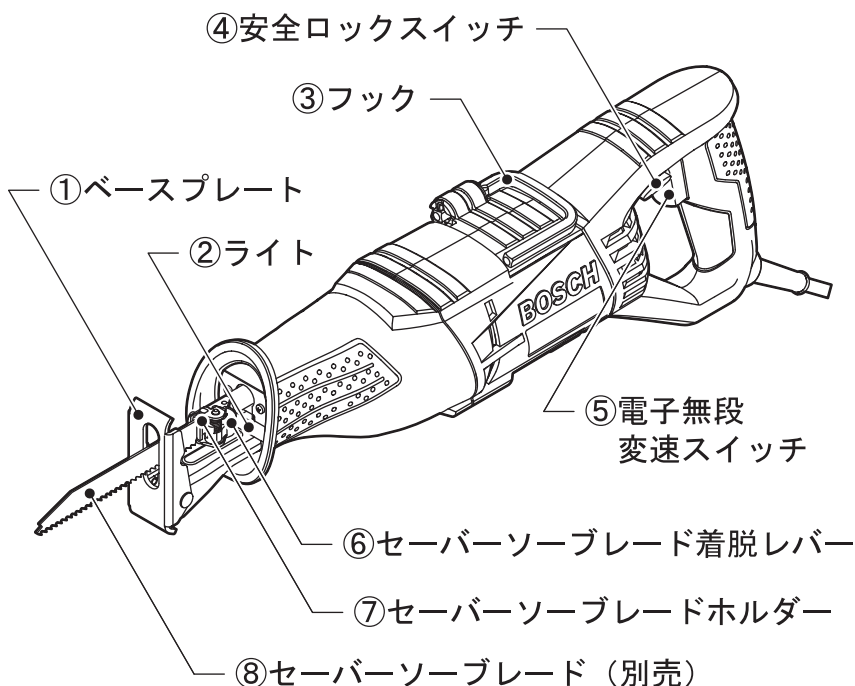
# 本製品について

## 用途

- ◆ パイプ、アングルの切断
- ◆ 木材、生木、パーティクルボード、釘の入った木材などの切断
- ◆ 軟鋼板、ステンレス板、アルミ板などの切断
- ◆ プラスチック、グラスファイバー、ALCなどの切断

## 各部の名称

本  
製  
品  
に  
関  
し  
て



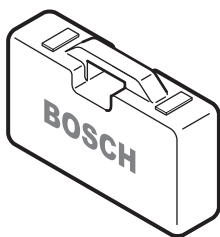
- ◆ フック③を使用しないときは、必ず折りたたんでください。  
使用するときは、「カチッ」と音がするまで引き上げてください。
- ◆ イラストの形状・詳細は、実物と異なる場合があります。

## 仕様

型番	GSA 1100E
電源	単相 AC100V, 50/60 Hz
消費電力	1100W
ストローク数	0~2700 min <sup>-1</sup> (回/分)
ストローク幅	28mm
最大切断能力	
木材	230mm
パイプ	150mm
軟鋼材	20mm
コード	2.5m
質量	3.5 kg

本製品  
について

## 標準付属品



キャリングケース



六角レンチ

◆イラストの形状・詳細は、実物と異なる場合があります。

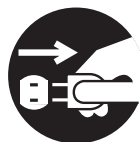
# 使い方

## 作業前の準備をする



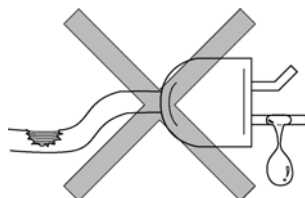
### 警告

- ◆ 作業前の準備をするときは、電源プラグを電源コンセントから抜いてください。
- ◆ 電源コードや電源プラグが損傷しているときは、直ちに使用を中止してください。お買い求めの販売店またはボッシュ電動工具サービスセンターに修理を依頼してください。



## ● 使用電源を点検する

- 単相 交流 100 V (50/60 Hz) か？
- コンセント不良（ガタ）のため、電源プラグが簡単に抜けないか？
- 電源コードが断線していたり、電源プラグが破損していたりしていないか？

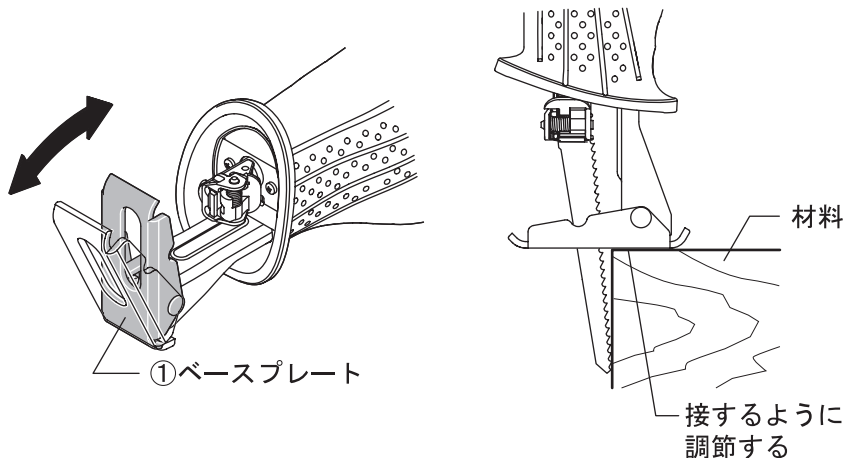


使  
い  
方

## ● ベースプレート①の角度を調節する

本体をしっかりと保持し、ベースプレート①を傾けて角度を調節します。ベースプレート①は、ベースプレート①が切断材料の表面と接するように調節してください。

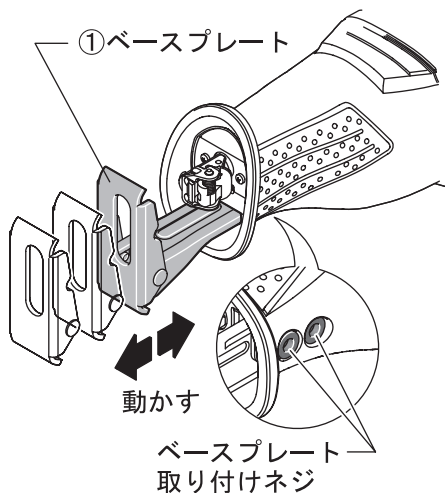
👉 ベースプレート①は、角度を固定できません。



使  
い  
方

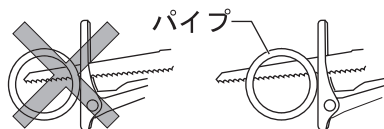
## ● ベースプレート①の位置を調節する

1. 付属の六角レンチを使用して、ベースプレート取り付けネジ（2本）を緩めて外します。
2. ベースプレート①を前後に動かし、作業に適した位置に調節します。
3. ベースプレート取り付けネジ（2本）を取り付け、六角レンチで締めつけます。



4. ベースプレート①を軽く前後に動かし、確実に取り付けられているか確認します。  
確実に取り付けられていないときは、ベースプレート①の位置を確認し、再度ネジを締めつけてください。

☞ ベースプレート①や切断材料（特にパイプ）よりセーバーソーブレード⑧の刃が先に出ていないと、セーバーソーブレード⑧の先端が、ベースプレート①や材料に引っかかり、刃が折れることがあります。



材料よりセーバーソーブレードが前方に出ている

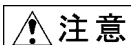
使  
い  
方

## ● セーバーソーブレード⑧を取り付ける・取り外す



**警告**

- ◆ 不意の作動によるけがの発生を防ぐため、セーバーソーブレード⑧を取り付けたり、取り外したりするときは、電源プラグを電源コンセントから抜いてください。



**注意**

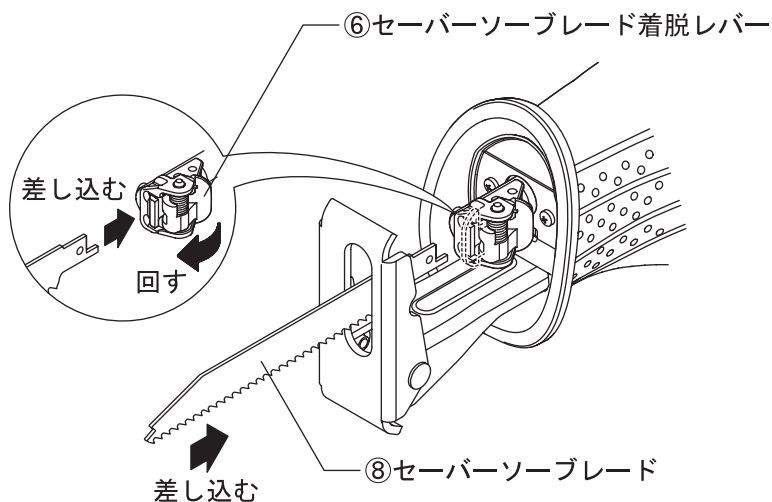
- ◆ 作業直後のセーバーソーブレード⑧は高温になります。冷たくなってから、セーバーソーブレード⑧を取り外してください。
- ◆ セーバーソーブレード⑧は刃先に触れないように注意して扱ってください。けがの発生を防ぐため、手袋を着用して扱ってください。

## セーバーソーブレードの点検

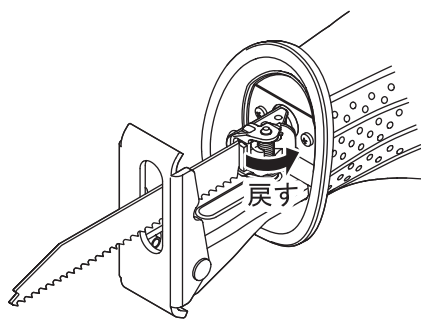
- セーバーソーブレードは短すぎないか？
- セーバーソーブレードは曲がっていないか？
- セーバーソーブレードの刃先が欠けていたり、摩耗したりしていないか？

## 取り付け

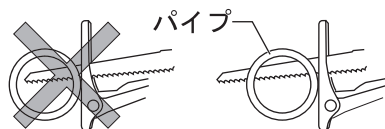
1. セーバーソーブレード着脱レバー⑥を時計方向（矢印の方向）に回します。
2. セーバーソーブレード⑧を奥まで差し込みます。



3. セーバーソーブレード着脱レバー⑥を元の位置に戻し、セーバーソーブレード⑧を固定します。
4. セーバーソーブレード⑧を手で引っぱり、確実に取り付けられていることを確認します。



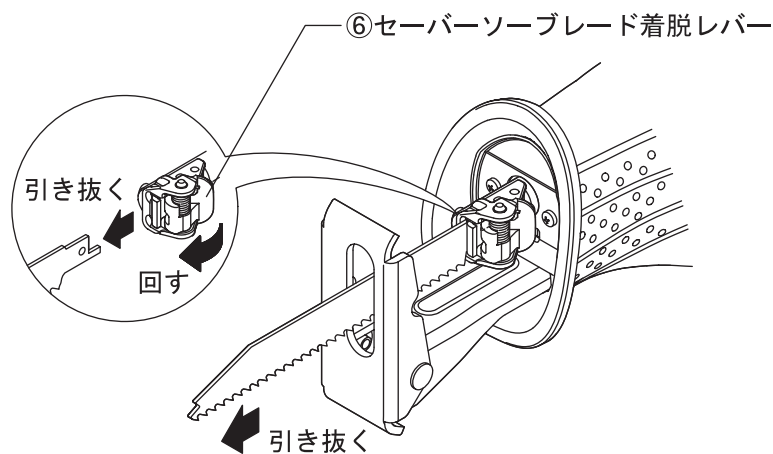
- ☞ セーバーソーブレードは、刃を上下どちらの方向にしても取り付けられます。
- ☞ ベースプレート①や切断材料（特にパイプ）より刃が先に出ない短いセーバーソーブレードや、曲がったセーバーソーブレードは使用しないでください。短すぎたり、曲がったセーバーソーブレードは、セーバーソーブレードの先端がベースプレート①や切断材料に引っかかり、刃が折れる場合があります。



パイプ  
材料よりセーバーソーブレードが前方に出ている

## 取り外し

1. セーバーソーブレード着脱レバー⑥を時計方向（矢印の方向）に回します。
2. セーバーソーブレード⑧を左右に2～3回動かし、引き抜きます。





### 1 セーバーソーブレード⑧を点検する

- セーバーソーブレードは短すぎないか？
- セーバーソーブレードは曲がっていないか？
- セーバーソーブレードの刃先が欠けていたり、摩耗したりしていないか？

### 2 電源プラグを電源コンセントに差し込む

電源プラグを電源コンセントに差し込むと、ライト②が点灯します。



**警告**

- ◆ 「電子無段変速スイッチ⑤」が押し込まれていないことを確認してから、電源プラグを電源コンセントに差し込んでください。

### 3 「安全ロックスイッチ④」を左右どちらかに押し込む（ロック解除）

「安全ロックスイッチ④」は、左右どちらにも押し込むことができます。左右どちらかに押し込んで「電子無段変速スイッチ⑤」のロックを解除しないと、「電子無段変速スイッチ⑤」を引き込むことができません。使用しないときは、必ず「安全ロックスイッチ④」を中央の位置にしてロックをかけてください。

## 4 「電子無段変速スイッチ⑤」を操作する

### スイッチの ON/OFF

スイッチ ON : 「電子無段変速スイッチ⑤」を引き込みます。

スイッチ OFF : 「電子無段変速スイッチ⑤」から指を離します。

### ストローク数（回転スピード）の調節

「電子無段変速スイッチ⑤」を引き込む加減で、ストローク数（回転スピード）が調節できます。

ストローク数を調節することにより、材料に、より適した切断が可能になります。

## 5 切断する



### 警告

◆ 使用中は、セーバーソー本体を確実に保持してください。





### 注意


◆ 作業時、セーバーソー本体は軽く押すだけで十分です。  
必要以上に強く押しつけると、セーバーソーブレード⑧を傷めて作業率がさがったり、本体が故障したりします。

「電子無段変速スイッチ⑤」を“ON”にして、回転が十分に上がってから切断を始めてください。

切り始めは、セーバーソーブレード⑧をゆっくり材料に押しつけてください。

 切断中は、ベースプレート①を材料にしっかり押しつけてください。

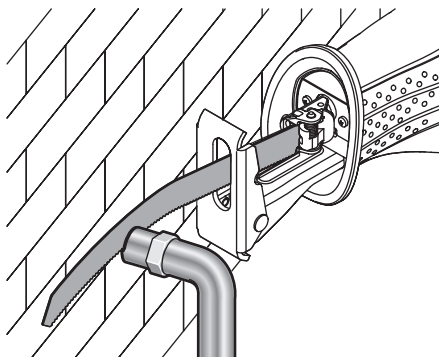
 適切な切断スピードで作業してください。

 金属を切断する場合、切削オイルスプレー（ボッシュ純正）を使用すると、スムーズで早い切断作業ができるとともに、セーバーソーブレード⑧の寿命が延びます。

## つら 面いち切断

柔軟性のあるセーバーソーブレード（バイメタル）を使用すると、切断面を面いちにする（壁面と材料の切断面をそろえる）ことができます。

- ☞ セーバーソーブレード⑧と壁面が平行になるように、横方向に力を加えてベースプレート①を壁面に押し付け、セーバーソーブレード⑧が曲った状態で切断します。



## 6 切断を終了する

「電子無段変速スイッチ⑤」から指を離します。

- ☞ セーバーソーブレード⑧の動きが完全に止まるまで、本体を床やテーブルなどに置かないでください。
- ☞ 「電子無段変速スイッチ⑤」を切ったあと、セーバーソーブレード⑧の動きを無理に止めるようなことはしないでください。  
また、手で押さえるようなことは絶対にしないでください。

## ポケット切断をする



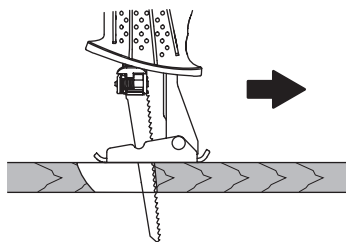
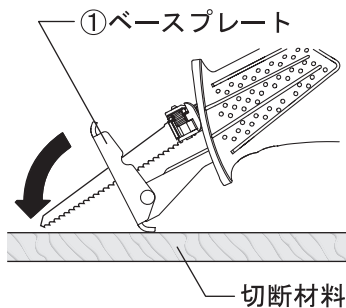
### 警告

- ◆ ポケット切断をするときは、「切断する」の警告・注意文および操作方法をよく読み、内容を理解してから作業を行ってください。
- ◆ 電源コードを切断しないように注意してください。

1. 切断材料に切断線を書きます。
2. 切断材料を確実に固定します。
3. セーバーソーブレード⑧を点検します。
4. 切断線の上にセーバーソーブレード⑧の先端がくるように、ベースプレート①の後端部を切断材料に当ててセーバーソーを設置します。
5. 「安全ロックスイッチ④」のロックを解除します。
6. 「電子無段変速スイッチ⑤」を引き込みます。
7. セーバーソー本体を確実に保持し、ベースプレート①の後端部を支点に、セーバーソーをゆっくりと押し込んでいきます。

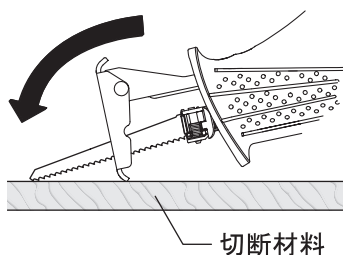
- ☞ 支点（ベースプレート①の後端部）が、材料から離れないよう、しっかりと固定してください。
- ☞ 切断を急がず、ゆっくりセーバーソーブレード⑧を押し下げてください。

8. ベースプレート①の全面が切断材料に接したら、切断線に沿って切断を続けます。



9. 切断が終わったら「電子無段変速スイッチ⑤」から指を離し、本体を材料から離します。

- ☞ セーバーソーブレード⑧の歯を上向きに取り付け、セーバーソー本体を逆向きに保持して作業すると簡単にポケット切断が行えます。



- ☞ ポケット切断は、木材など軟らかい材料の中抜きができます。
- ☞ ポケット切断には、山数の多いセーバーソーブレード⑧が適しています。
- ☞ 分厚い材料や金属のような硬い材料では、ポケット切断を行わないでください。
- このような材料は、材料の端から切断するか、セーバーソーブレード⑧に合った大きさの貫通穴から切断を始めてください。

# 困ったときは

## 故障かな？と思ったら

- ① 『取扱説明書』を読み直し、使い方に誤りがないか確かめます。
- ② 次の代表的な症状が当てはまるかどうか確かめます。

症 状	原 因	対 処
「電子無段変速スイッチ⑤」を引き込んで、作動しない	電源プラグが電源コンセントに差し込まれていない	電源プラグを電源コンセントに差し込む
	電源コードが断線している	修理を依頼する
切断に時間がかかる	セーバーソーブレード⑧が摩耗している	セーバーソーブレード⑧を研磨するか、交換する
	使用電源の電圧が低い	100Vの電源を使う

困ったときは

## 修理を依頼するときは

- ◆ 『故障かな？と思ったら』を読んでもご不明な点があるときは、お買い求めの販売店または弊社コールセンターフリーダイヤルまでお尋ねください。
- ◆ 修理を依頼されるときは、お買い求めの販売店またはボッシュ電動工具サービスセンターにご相談ください。
- ◆ この製品は厳重な品質管理体制の下に製造されています。万一、本取扱説明書に書かれたとおり正しくお使いいただいたにもかかわらず、不具合（消耗部品を除きます）が発生した場合は、お買い求めの販売店または、ボッシュ電動工具サービスセンターまでご連絡ください。弊社で現品を点検・調査のうえ、対処させていただきます。お客様のご使用状況によって、修理費用を申し受ける場合があります。あらかじめご了承ください。

困ったときは

コールセンターフリーダイヤル ☎ 0120-345-762

土・日・祝日を除く、午前9：00～午後6：00

※携帯電話からお掛けのお客様は、TEL. 03-5485-6161 をご利用ください。  
コールセンターフリーダイヤルのご利用はできませんのでご了承ください。

ボッシュ株式会社ホームページ <http://www.bosch.co.jp>

ボッシュ電動工具サービスセンター

〒360-0107 埼玉県熊谷市千代39

株式会社バンテックゼットロジ内

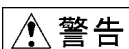
TEL 048-536-7171 FAX 048-536-7176

ボッシュ電動工具サービスセンター西日本

〒811-0104 福岡県糟屋郡新宮町の野741-1

TEL 092-963-3486 FAX 092-963-3407

# お手入れと保管



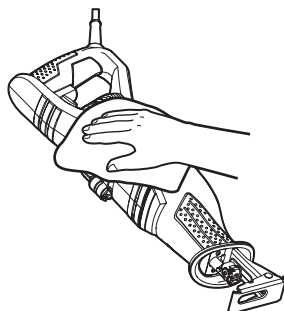
**警告**

- ◆ 不意の作動によるけがの発生を防ぐため、電源プラグを電源コンセントから抜き、セーバーソーブレード⑧をセーバーソー本体から取り外して、お手入れをしてください。

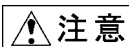
## クリーニング

- 通風口やセーバーソーブレード取り付け部などに付いたゴミ、ホコリを取り除く
- 乾いた、柔らかい布で本体の汚れをふき取る

☞ 変色の原因になるベンジンなど、溶剤を使わないでください。



## セーバーソーブレードのお手入れ



**注意**

- ◆ セーバーソーブレード⑧は、刃先が身体に触れないように注意してください。けがの発生を防ぐため、手袋を着用してください。

- セーバーソーブレード⑧に付着した切り粉、ホコリを取り除く。

保  
お  
手  
入  
れ  
と  
管



### ● セーバーソーを使った後は、きちんと保管する

- 子供の手が届くところ、または錠が掛からないところに置かない。
- 風雨にさらされたり、湿度の高いところに置かない。
- 直射日光が当たったり、車中など高温になるところに置かない。
- ガソリンなど、引火性が高いものの近くに置かない。

